

## 旭精工社製モーター

### モーターの特定

最初に電源コード、制御ボックスのコード、フットスイッチのコードが正しく装着されているかを確認してください。  
 旭精工社製モーターは製造時期によって、制御ボックス・コード・プラグ等の形状が異なります。  
 下記の図より、お使いのモーターを特定してください。

**エコモーター** 製造時期  
2006年7月～現在

樹脂製制御ボックス(アイボリー)

フットスイッチ用プラグ 電源コード差込口

※ モーターが1台の製品

**モーター：1A(配線直結タイプ)** 製造時期  
2006年6月～2006年7月

樹脂製制御ボックス(グレー)

フットスイッチ用プラグ (DIN 式コネクター) 電源コード差込口

※ モーターが1台の製品

**モーター：1A** 製造時期  
2002年4月～2006年6月頃

樹脂製制御ボックス(グレー)

フットスイッチ用プラグ (DIN 式コネクター) 電源コード差込口

※ モーターが1台の製品

**モーター：2A** 製造時期  
2002年4月～2004年12月頃

樹脂製制御ボックス(グレー)

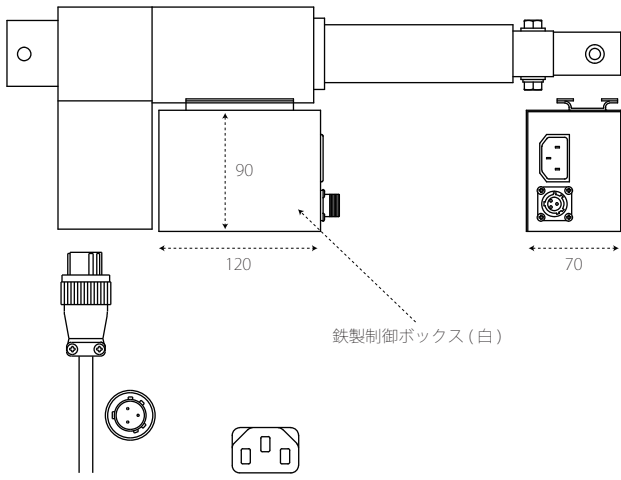
フットスイッチ用プラグ (DIN 式コネクター) 電源コード差込口

※ モーターが2台の製品

# モーターの特定

## モーター：1B

製造時期  
1999年4月～2002年4月頃



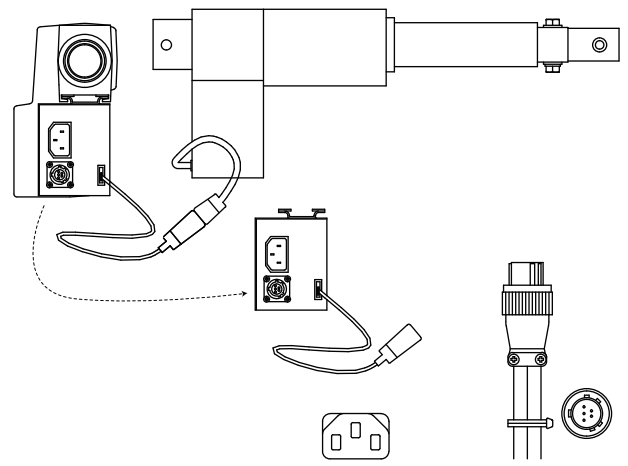
鉄製制御ボックス(白)

フットスイッチ用プラグ  
(ネジ式コネクター) 電源コード差込口

※ モーターが1台の製品

## モーター：2B

製造時期  
1999年4月～2002年4月頃

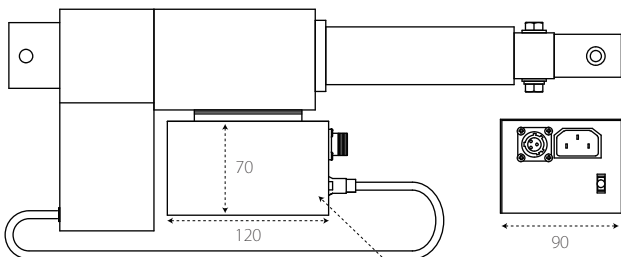


電源コード差込口 フットスイッチ用プラグ  
(ネジ式コネクター)

※ モーターが2台の製品

## モーター：1C

製造時期  
1998年～1999年3月頃



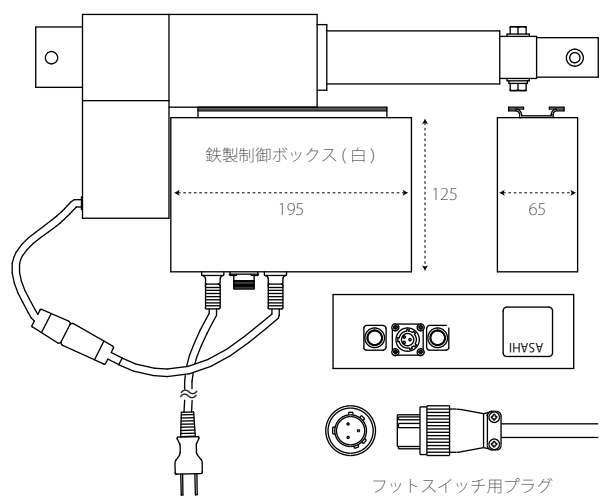
鉄製制御ボックス(白)

フットスイッチ用プラグ  
(ネジ式コネクター) 電源コード差込口

※ モーターが1台の製品

## モーター：1D

製造時期  
1998年～1999年3月頃



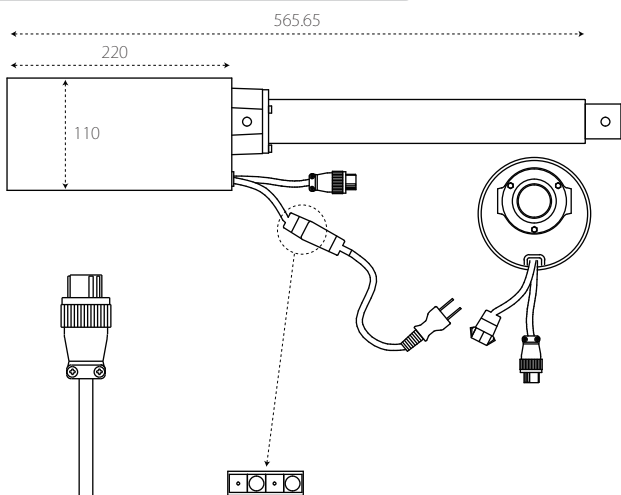
鉄製制御ボックス(白)

フットスイッチ用プラグ  
(ネジ式コネクター)

※ モーターが1台の製品

## モーター：OE

製造時期  
1998年以前



565.65

220

110

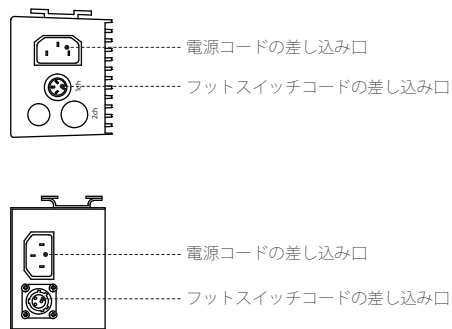
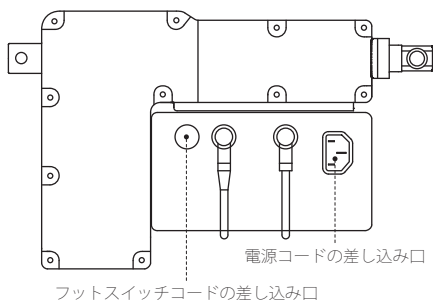
フットスイッチ用プラグ  
(ネジ式コネクター) 電源コード差込口

※ モーターが1台の製品

	フットスイッチ 交換	電源コード 交換	制御ボックス 交換	モーター 交換
エコモーター	○	○	○	○ AG60は×
1A (配線直結タイプ)	×	×	× 制御ボックス・モーター一式交換	
1A	×	×	×	×
2A	×	×	×	×
1B	×	×	×	×
2B	×	×	× 制御ボックス・モーター一式交換	
1C	×	×	× 制御ボックス・モーター一式交換	
1D	×	× 電源コード・制御ボックス・モーター一式交換		
OE	×	×	× 制御ボックス・モーター一式交換	

# 電源コード・フットスイッチの交換方法

最初に電源プラグをコンセントから抜いてください。  
電源コード・フットスイッチの交換をしてください。

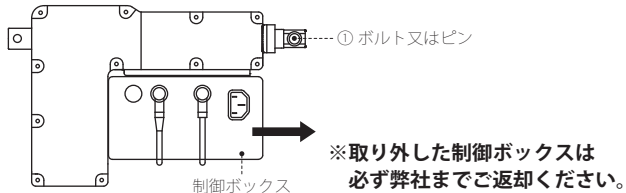


# 制御ボックスの交換方法

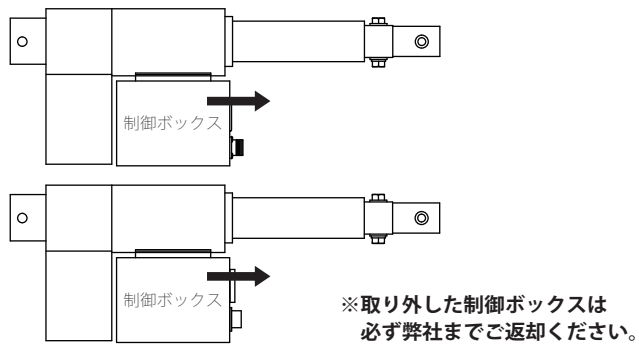
最初に電源プラグをコンセントから抜いてください。  
最下図のように、必ずベッドを横に倒してから制御ボックスを交換してください。

※ ベッドを倒さずにモーターのボルトを外すと天板が落下し、けがをする危険があります。

電源コード・フットスイッチコードを外してください。  
①のボルト又はピンを外し、制御ボックスを横にスライドさせ、取り外し、交換をしてください。  
交換後、①のボルト又はピンを取り付け、最初に外したコードを取り付けてください。



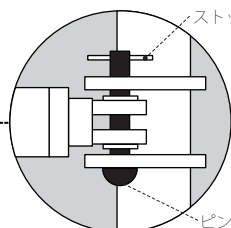
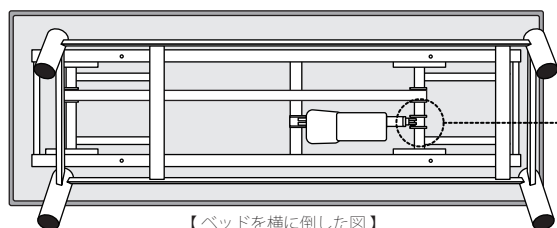
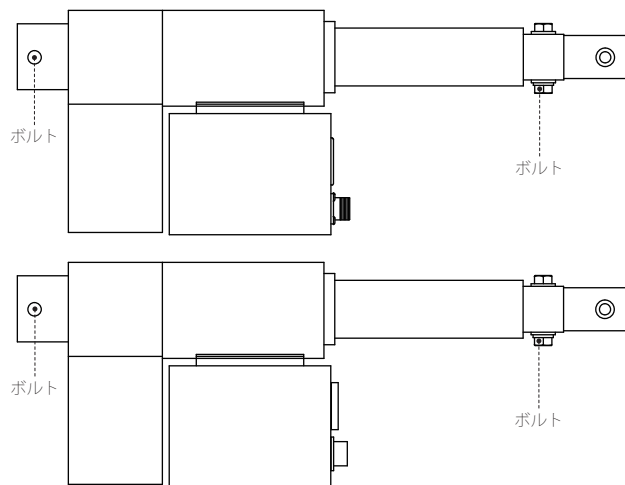
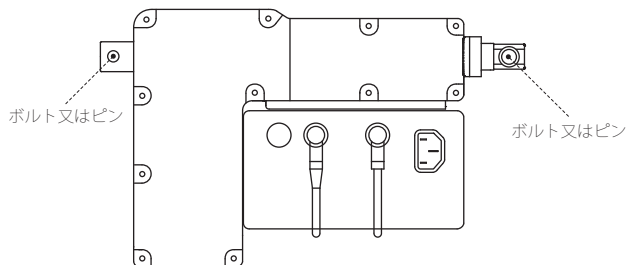
最初に電源プラグをコンセントから抜いてください。  
電源コード・フットスイッチコードを外してください。  
制御ボックスを横にスライドさせ、取り外し、交換をしてください。  
交換後、最初に外したコードを取り付けてください。



# モーターの交換方法

最初に電源プラグをコンセントから抜いてください。  
下図のように必ずベッドを横に倒してからモーターを交換してください。  
※ ベッドを倒さずにモーターを外すと天板が落下しけがをする危険があります。

電源コード・フットスイッチコードを外してください。  
各図の2箇所のボルト又はピンを取り外し、モーターの交換をしてください。  
交換後、ボルト又はピンを取り付けてください。その後、最初に外したコードを取り付けてください。



※ ピンを外す前に、ベッドの脚部を揺すってモーターが突っ張っていない状態にします。その後、ストッパーピンを外し、ピンを外してモーターの交換をしてください。