

取扱説明書



ベッドのパイオニア
embassy


電動アイホットハイロー TB-691 有孔電動アイホットハイロー TB-691U

お買い上げいただき、まことにありがとうございます。この取扱説明書をよくお読みの上、正しくご使用ください。ここに示した事項は安全にお使いいただくことにより、事故を未然に防止するためのものです。

安全上のご注意

● ご使用の前に必ずお読みください。

区分	危険や損害の大きさと切迫の度合い
 警告	この表示を無視して、誤った取扱いをすると、人が死亡または重傷を負う可能性が想定される内容を示しています。
 注意	この表示を無視して、誤った取扱いをすると、人が障害を負う可能性及び物的損害のみの発生が想定されます。

 警告	電源プラグは確実に根元まで差し込んでください。差し込みが不完全だとショートや発熱により発火の原因となります。
	使用しないときは電源プラグを抜いてください。不用意な操作で思わぬ事故が起きたり、絶縁劣化による漏電火災の原因となります。
	電源コードやプラグは傷んだ状態で使用しないでください。感電や発火の原因となります。
	電源プラグを抜くときはコードを持たずに、電源プラグを持って引き抜いてください。電源コードが破損し感電や発火の原因になります。
	ベッドを設置する際には、必ず平らでしっかりした床の上に設置してください。傾いた場所に設置しますとベッドが転倒する恐れがあります。
	ベッドの作動前、及び作動中は、まわりの人の身体や手足、障害物が無いか十分注意してください。ベッドに挟まれ、人身事故や物損事故の原因になります。
	本製品は電気機器を使用していますので、水をかけたりしないでください。故障や感電の恐れがあります。
	ベッドを移動させるときは、高さを最下限まで下げてから移動させてください。転倒して人身事故や物損事故等の原因になります。
	「強」の目盛で長時間使用しないでください。低温やけどの恐れがあります。
	自分自身で温度調節をできない方や、皮膚に疾患のある方が使用する場合はご注意ください。低温やけどの恐れがあります。
	ベッド上面にピンや針を刺したりしないでください。感電や発火の原因となります。
	ベッド上面でアイロンを使用したり、重いものをのせないでください。
改造や分解修理は絶対にしないでください。火災・感電・けがの原因となります。	

150kg以上の荷重をかけないでください。転倒事故や作動不良となります。

電源コードやフットスイッチ・コントローラーのコードの上に物を置かないでください。コードがきずついて、断線、ショートによる感電や発火の原因になります。

使用前に各部が正常かつ安全に作動することをご確認ください。

ゆりみ、がたつき、傾き、音、温度、臭気等に常に注意して、点検を行ってください。また、少しでも違和感を感じたときはご使用を中止してください。

電源コードやコントローラーのコードで脚を引っかかないようにご注意ください。

昇降を連続して使用するとモーターが加熱してきます。2分以上連続で作動させないでください。



フットスイッチは踏み間違いの無いように、十分注意して操作を行ってください。操作を行う人は周りに十分注意を払い、言葉を掛けてからベッドの動作を行ってください。

ぐらつきが発生する場合は、アジャスターで微調整してからご使用ください。故障や破損の恐れがあります。

ご使用中に異常な揺れが発生したら、使用を中止し、各部の締め付けボルトの再点検を行ってください。又、改善されない場合、ご購入代理店にご相談ください。

他の暖房器具や発熱器具と併用しないでください。故障や発火の原因となります。

使用時以外は、差込プラグをコンセントから抜いてください。けがややけど、絶縁劣化による感電・漏電の原因となります。

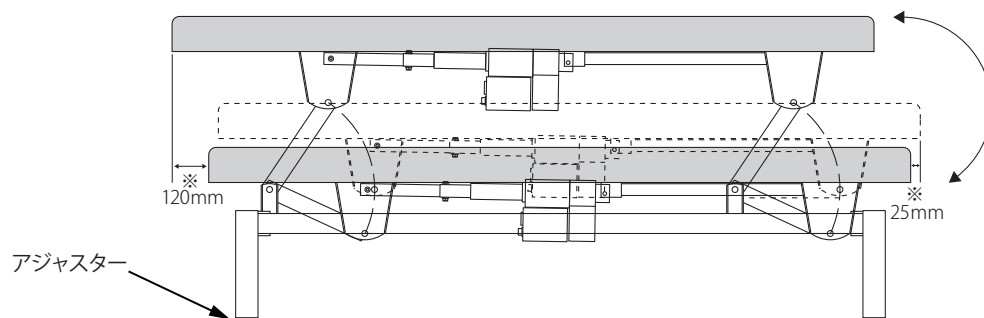
通常、キャスターは常温、構内で使用される事を想定しております。高温、低温、多湿、酸、アルカリ、塩分、溶剤、油、海水、薬品等の影響を受ける特別な環境での使用は避けてください。製品の劣化が進む恐れがあります。やむをえず、ご使用になる場合は個々の用途に合わせた金具、車輪、グリスが必要です。尚、材質により床面に汚染の恐れがあります。

キャスターは消耗品のため、劣化、破損等の不具合が生じた場合は、ただちに交換してください。

アジャスターゴム、脚部キャップ及びキャスターの樹脂等によって、床材と床の表面処理材（ワックス等）が化学反応を起こし、変色する恐れがあります。設置場所等には十分ご注意ください。よろしくお願いいたします。

設置方法

● 使用方法と注意事項



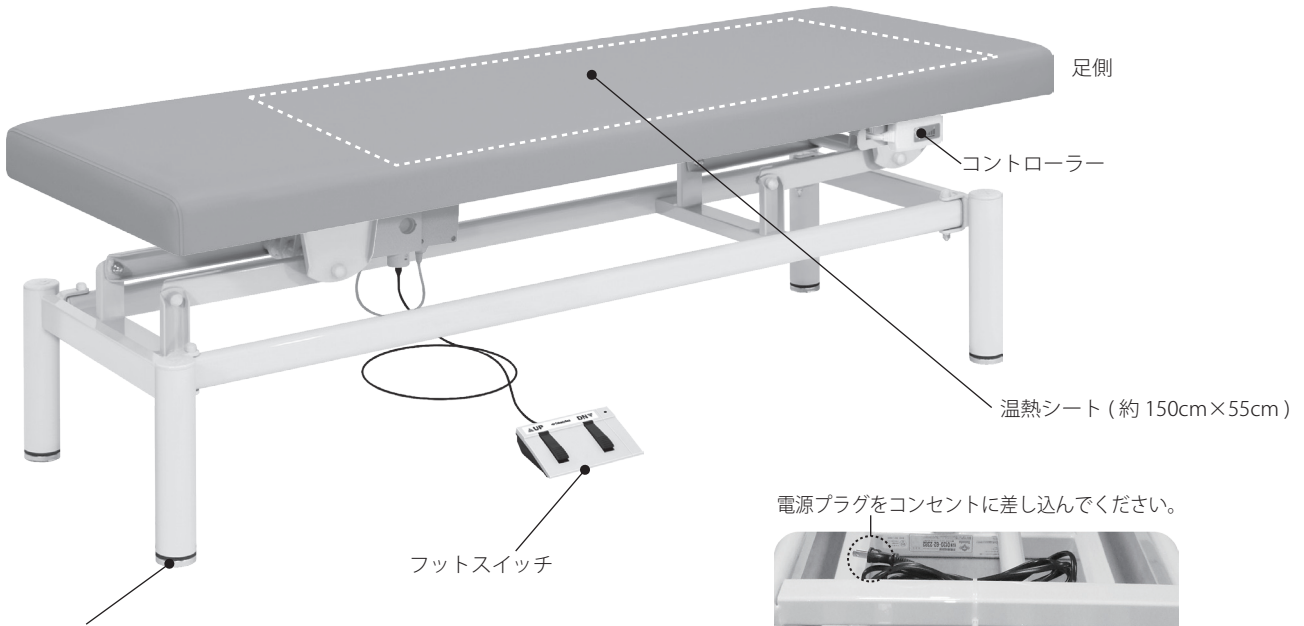
- 昇降ベッドは垂直に昇降しません。前後に円弧を描きながら昇降しますので、上記可動図の作動範囲（※印）以上を壁、または人から離して設置してください。
- ベッドの設置後、床との隙間により安定しない場合は、アジャスターで微調整して安定させてください。

ベッドのパイオニア
株式会社 エンバシー

〒663-8113 兵庫県西宮市甲子園口3-25-14
TEL. 0120-64-9005
URL <http://www.embassy.co.jp/>

各部の名称

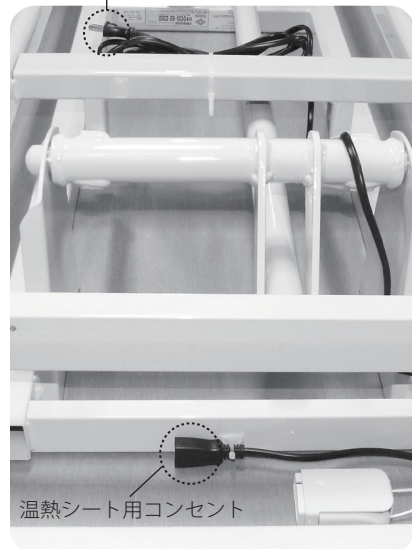
※ コントローラー（差込口）が患者様の足側になるように設置してください。



アジャスター
ベッドの設置後、床との隙間により安定しない場合は、アジャスターで微調整して安定させてください。



電源プラグをコンセントに差し込んでください。



コントローラー差込口にコントローラーのプラグをしっかりと差し込んでください。



スライドボリュームコントローラー

調節スイッチを動かさずで、電源の「切」・「入」、温度調節の「弱」～「強」を設定する事が可能です。使用開始時は「強」の位置に合わせてしばらく通電し、その後快適な温度設定を行ってください。

使用の順序

- 1 コントローラーの差込プラグを本体側とコンセントに差し込みます。
- 2 コントローラーを「強」に合わせます。
 - 使用する 30 分～1 時間前に通電します。
 - 予熱をするときは毛布などでベッド全体を覆うことにより保温効果があります。
- 3 温度調節を下げ、快適な温度でご使用ください。
 - 快適に使用される温度は、体質など個人差で異なります。
- 4 使用後は電源スイッチを「切」にし、差込プラグを持ってコンセントを抜いてください。
 - 本製品はタイマー機能が付いておりません。必ず電源スイッチを「切」にしてください。

温熱機能について

コントローラーを「強」にしても、ベッドの表面がほんのり暖かい程度にしか暖まりませんが、寝ころんでいると、接触部分が熱くなってきますのでご注意ください。予熱後、快適な温度まで目盛を下げ、掛布団、毛布などをベッドにかけます。保温性を高め、電気代の節約になります。

安全にお使いいただくための点検

次のような場合は使用をやめてお買いあげの販売店にご相談ください。

温熱機能について

- 電源コードの破損
- コントローラーの破損
- マットの劣化による発熱体の露出

使用中に次のような状態になったとき

- 差込プラグや電源コード、コントローラーが異常に熱い。
- 「弱」目盛でも本体が異常に熱い。
- コントローラーから異常音が発生した。
- コントローラーに水をかけたり、ものをぶつけた。
- 暖まったり、暖まらなかったりする。
- 取扱説明書どおり使用しても、不審な点がある。

故障したと思われるとき

- この製品は天板を分解しての修理ができません。全ての修理は天板を返却していただくことになりますので、販売店に確認をお願いいたします。

※ ヒーター部

定 格	交流 100V 消費電力 50W
コード	電源コード (ビニール) 2m
寸法	発熱部広さ 約 150cm×55cm
目盛	「強」
※ 表面温度	約 40℃
1 時間あたりの消費電力量	約 44Wh

※ 表面温度は電気用品安全法技術基準 JIS-C-9216 に準ずる試験値です。

プラグ取付の説明及び仕様

【手順-1】 ベッドを横向きまたは裏向きに置き、各プラグが差し込みやすい状態にします。

各プラグは強く差し込む必要があります。必ず強く差し込みやすい状態に設置してください。

【手順-2】 電源用プラグを(図-1)の位置に強く差し込みます。差し込みが弱いと正常にご使用できません。

【手順-3】 スイッチ用プラグを(図-2)の位置に強く差し込みます。差し込みが弱いと正常にご使用できません。

【手順-4】 最後に(図-3)のようにプラグカバーを取り付けます。プラグカバーは、プラグが奥までしっかり差し込まれていないと取付できません。ご注意ください。

図-1

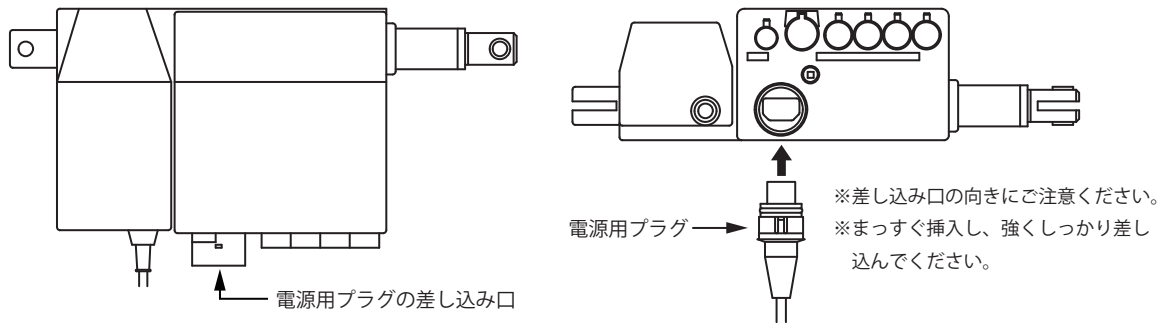


図-2

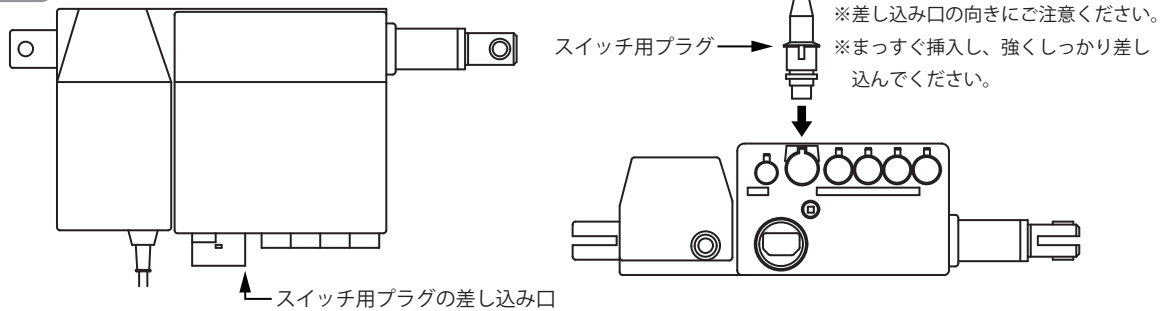
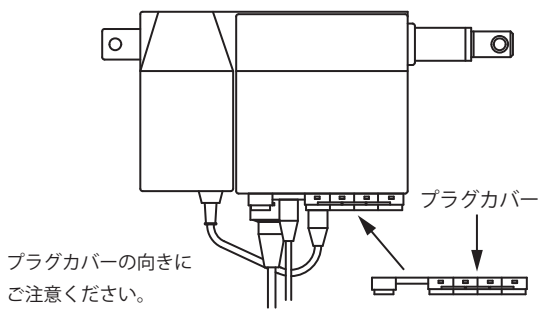


図-3



電 源	AC100V 50/60Hz
消費電力(6000N 負荷時)	MAX: 84W / 3.5A
昇降速度(100kg 荷重時)	上昇: 約 29 秒 下降: 約 23 秒
最大耐荷重	150kg
フットスイッチの長さ	2.5m
電源コードの長さ	3.2m

修理を依頼する前に

●「故障かな？」と考える前に次の点をお調べください。

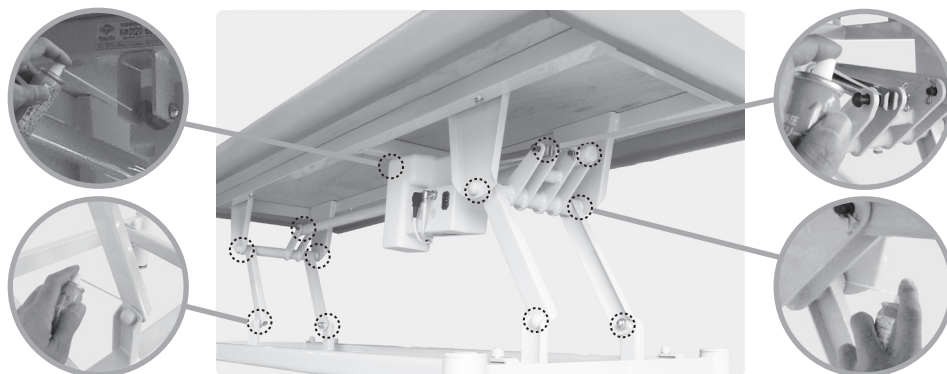
症状		ここをお調べ下さい	処 置
モーター部 ベッドが動かない	電源が入らない	電源プラグがコンセントからはずれていませんか？	確実に差し込んでください。
		電源コードが断線していませんか？	取扱店、または当社にご連絡ください。
	電源が入っている	フットスイッチが断線していませんか？	フットスイッチの交換が必要です。
		連続して昇降操作をしていませんか？	約10分後に操作を再開してください。
がたつき・傾きがある	アジャスターの調節がされていますか？	アジャスターを回転させて微調整してください。	

症状		ここをお調べ下さい	処 置
ヒーター部 電源ランプが点灯しない 暖かくならない	差込プラグはコンセントに差し込まれていますか？	差込プラグを確実に根元までコンセントに差し込んでください。	
	コントローラーが「切」になっていませんか？	コントローラーを調整してください。	
	ブレーカーは落ちていませんか？	電源スイッチを「切」にして、ブレーカーを確認してください。	
温度が低い	温度調節の位置が「弱」になっていませんか？	コントローラーを調整してください。	
	室内の温度は低くありませんか？	目盛を「強」にして、しばらく通电してからご使用ください。	
	ご使用になる前に予熱通电をしていますか？	温度が上がるまでには多少時間がかかります。ご使用になる約1時間前に、目盛を「強」に合わせ予熱通电し、あらかじめ暖めてください。	
温度が高い	温度調節の位置が「強」になっていませんか？	好みの位置に合わせてください。	

定期メンテナンスのお願い

●快適にお使いいただくために

- 付属のグリーススプレーで3ヶ月を目安に下記の説明箇所(12箇所)に適量吹き付けてください。給油を怠ると、がたつきや摩擦音の原因となります。



○ 摩擦音の発生する箇所

- ※ 回転部分またはボルト部分にグリーススプレーを吹き付けてください。
- ※ グリースを吹き付けた際にグリースの飛散や、垂れて床を汚すおそれがありますので布等をあててご使用ください。
- ※ 付属のグリーススプレーは記載の使用方法をよく読んでから取り扱ってください。
- ※ 万一摩擦音が発生した場合、給油により軽減しますが、浸透するまでに2、3日かかります。軽減されない場合は、ご購入代理店にお申し付けください。