

メイクチェアー TB-1183

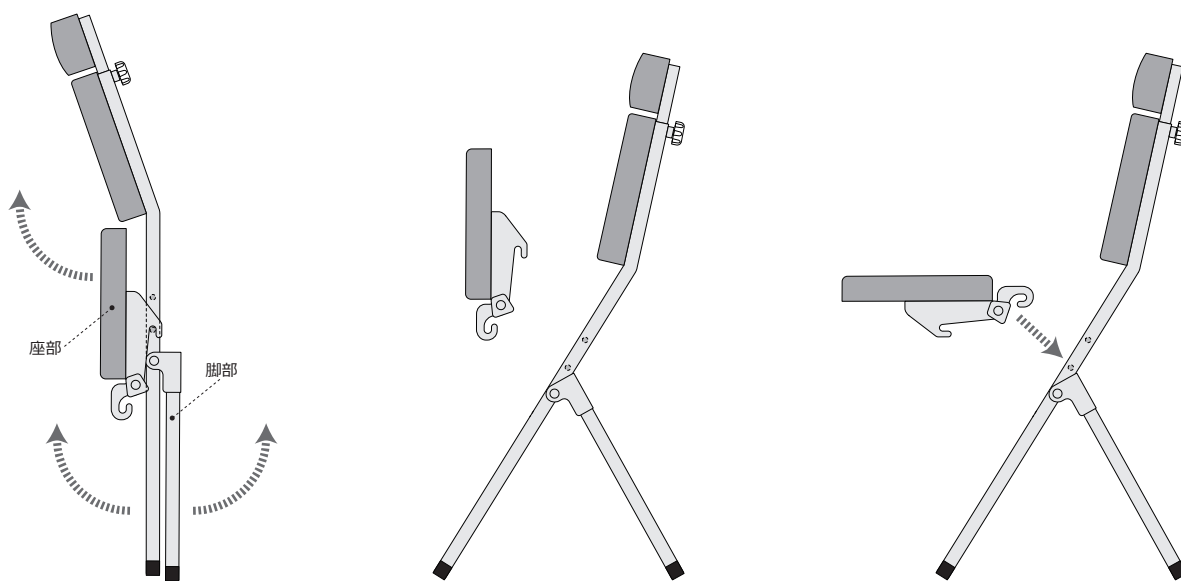
お買い上げいただき、まことにありがとうございます。この取扱説明書をよくお読みの上、正しくご使用ください。ここに示した事項は安全にお使いいただくことにより、事故を未然に防止するためのものです。

区分	危険や損害の大きさと切迫の度合い
警告	この表示を無視して、誤った取扱いをすると、人が死亡または重傷を負う可能性が想定される内容を示しています。
注意	この表示を無視して、誤った取扱いをすると、人が障害を負う可能性及び物的損害のみの発生が想定されます。

警告	本製品を設置する際には、必ず平らでしっかりした床の上に設置してください。傾いた場所や段差のある場所に設置しますと本製品が転倒する恐れがあります。
	改造や分解修理は絶対にしないでください。事故・けがの原因となります。

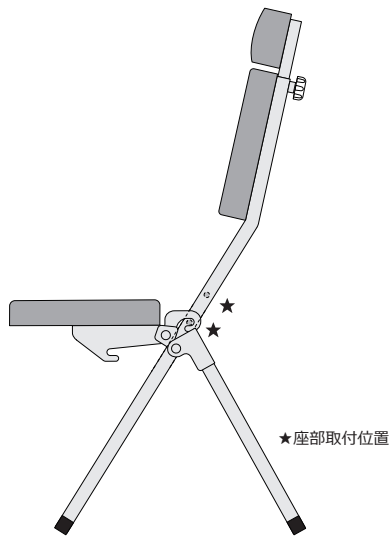
注意	ご使用中に異常な揺れが発生したら、使用を中止し、各部の締め付けボルトの再点検を行ってください。又、改善されない場合は、ご購入代理店にご相談ください。
	アジャスターゴム、脚部キャップ及びキャスターの樹脂等によって、床材と床の表面処理材（ワックス等）が化学反応を起こし、変色する恐れがあります。設置場所等には十分ご注意ください。よろしくお願いいたします。

設置方法

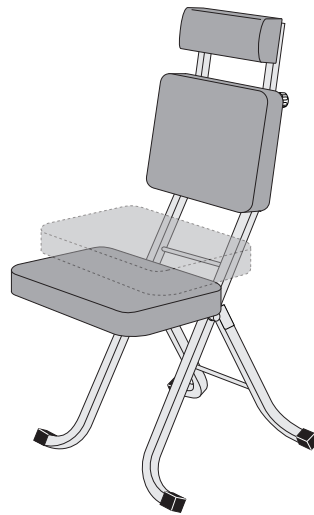


①脚部を開き、座部を取り外します。

②取り外した座部を上図のように取り付けます。

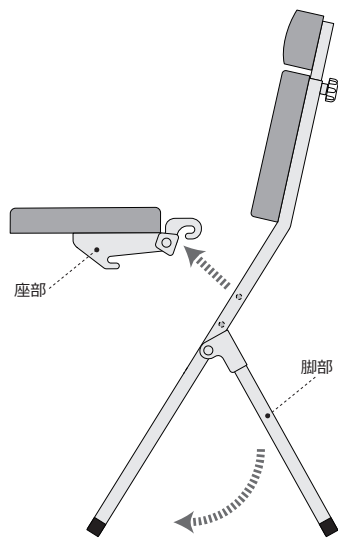


③完成です。

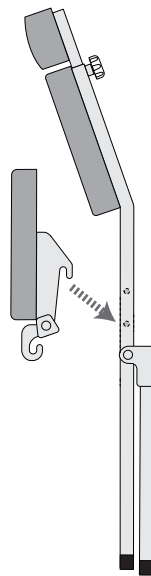


※座部は2箇所に取付可能です。

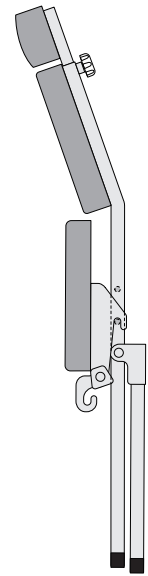
収納方法



①座部を取り外し、脚部を折りたたんでください。

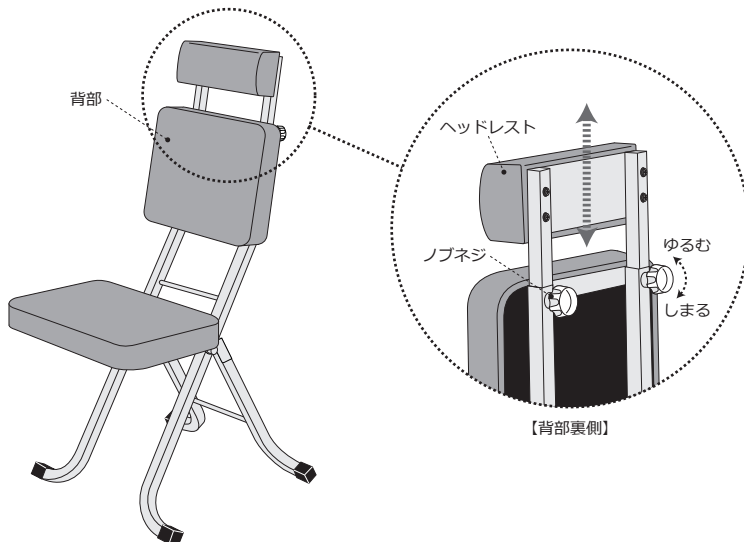


②取り外した座部を上図のように取り付けてください。



③完成です。

ヘッドレストの高さ調節方法



背部裏側のノブネジ（2カ所）をゆるめることで、ヘッドレストの高さを調節することができます。ご希望のヘッドレスト位置でノブネジをしめ、ヘッドレストを固定してください。