

グランドフェイシャル TB-1269

お買い上げいただき、まことにありがとうございます。この取扱説明書をよくお読みの上、正しくご使用ください。ここに示した事項は安全にお使いいただくことにより、事故を未然に防止するためのものです。

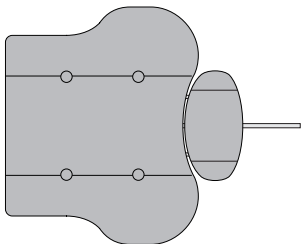



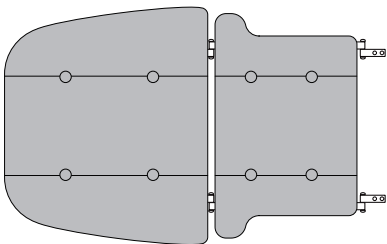








区 分	危険や損害の大きさと切迫の度合い
警告	この表示を無視して、誤った取扱いをすると、人が死亡または重傷を負う可能性が想定される内容を示しています。
注意	この表示を無視して、誤った取扱いをすると、人が障害を負う可能性及び物的損害のみの発生が想定されます。

警告	本製品を設置する際には、必ず平らでしっかりした床の上に設置してください。傾いた場所や段差のある場所に設置しますと本製品が転倒する恐れがあります。
	改造や分解修理は絶対にしないでください。事故・けがの原因となります。

注意	ご使用中に異常な揺れが発生したら、使用を中止し、各部の締め付けボルトの再点検を行ってください。又、改善されない場合は、ご購入代理店にご相談ください。
	ベッドの乗り降りの際、手置きに負荷をかけないでください。転落・破損の原因となります。
	アジャスターゴム、脚部キャップ及びキャスターの樹脂等によって、床材と床の表面処理材（ワックス等）が化学反応を起こし、変色する恐れがあります。設置場所等には十分ご注意くださいようお願いいたします。

部品一覧表

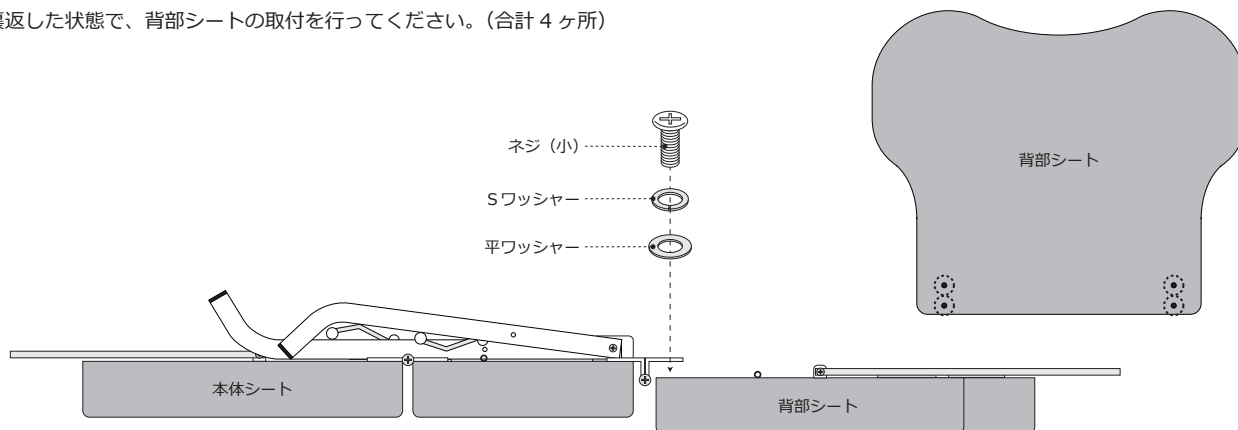
● 最初に下記の部品が揃っているかご確認ください。

部品図	部品名	個数	部品図	部品名	個数
	背部シート	1		ネジ (小)	4
				ネジ (中)	2
				ネジ (大)	2
	本体シート	1		平ワッシャー	8
				Sワッシャー	8
				袋ナット	8
	手置き部	左右各1		ゴムキャップ	4
				キャップ	4
	脚部接続バー	2		スパナ	1

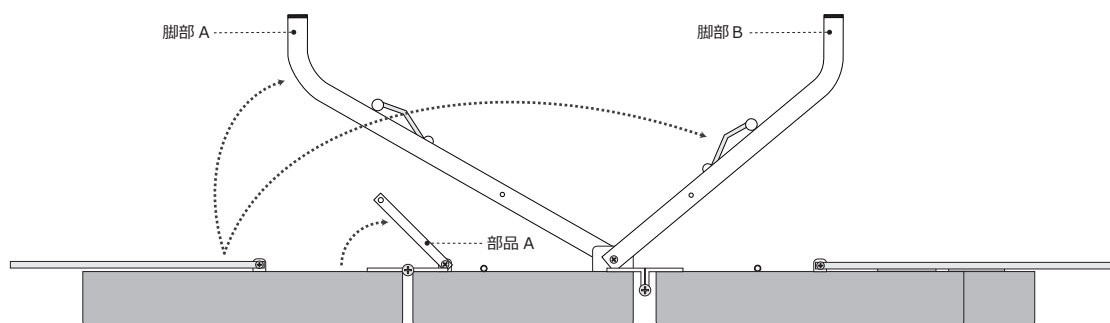
組立方法

● 組立時間：約 20 ～ 40 分 ※組立時、プラスドライバーが必要です。

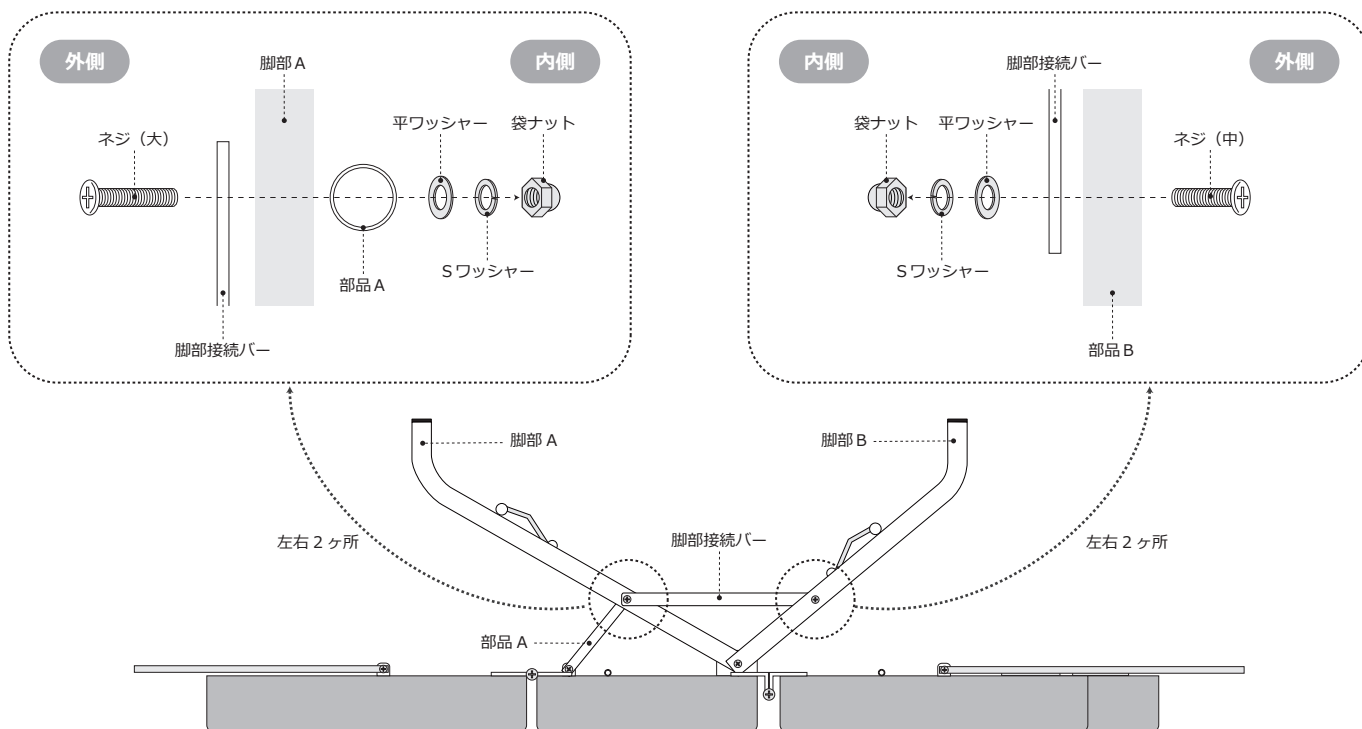
①ベッドを裏返した状態で、背部シートの取付を行ってください。(合計 4ヶ所)



②下図のように、脚部 A・B、部品 A を立ち上げてください。



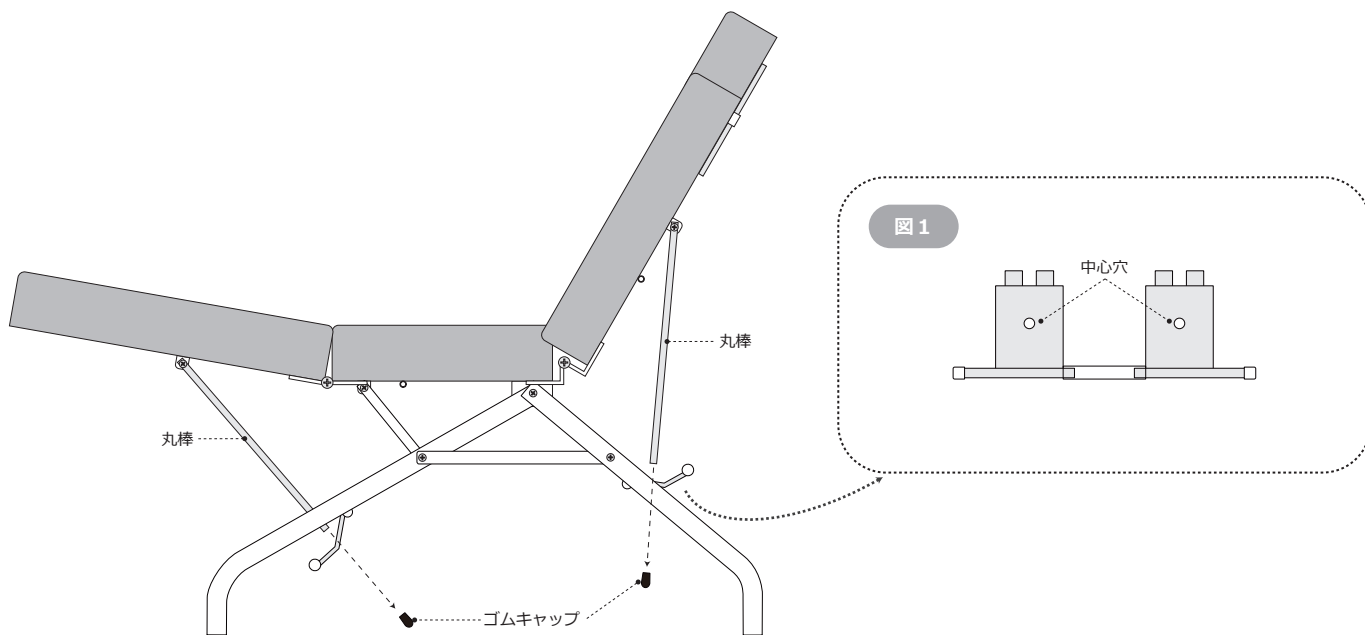
③下図のように、脚部接続バーで脚部 A・B、部品 A を固定してください。(合計 4ヶ所)



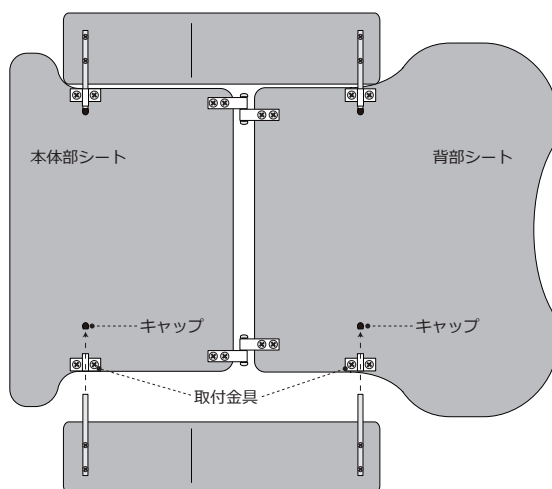
組立方法

● 組立時間：約 20 ～ 40 分 ※組立時、プラスドライバーが必要です。

④ベッドを起し、メッキ部品中心穴（図1参照）に丸棒を通してください。その後、丸棒の先端にゴムキャップ（合計4ヶ所）をしっかり差し込んでください。
※安全にご使用いただくため、ゴムキャップは一度装着すると、抜けにくい構造となっております。



⑤手置き部の丸棒を取付金具に差し込んでください。その後、丸棒の先端にキャップ（合計4ヶ所）をしっかり差し込んでください。



△手置き部は必ず下図のように、折れ曲がる箇所から長い方を背部シート、短い方を本体部シートに取り付けてください。
※反対側に取り付けると事故の原因となります。

