

# 取扱説明書



ベッドのパイオニア  



## 電動ストレッチャー 100 TB-793


お買い上げいただき、まことにありがとうございます。この取扱説明書をよくお読みの上、正しくご使用ください。ここに示した事項は安全にお使いいただくことにより、事故を未然に防止するためのものです。

### 安全上のご注意

● ご使用の前に必ずお読みください。

区分	危険や損害の大きさと切迫の度合い
 <b>警告</b>	この表示を無視して、誤った取扱いをすると、人が死亡または重傷を負う可能性が想定される内容を示しています。
 <b>注意</b>	この表示を無視して、誤った取扱いをすると、人が障害を負う可能性及び物的損害のみの発生が想定されます。

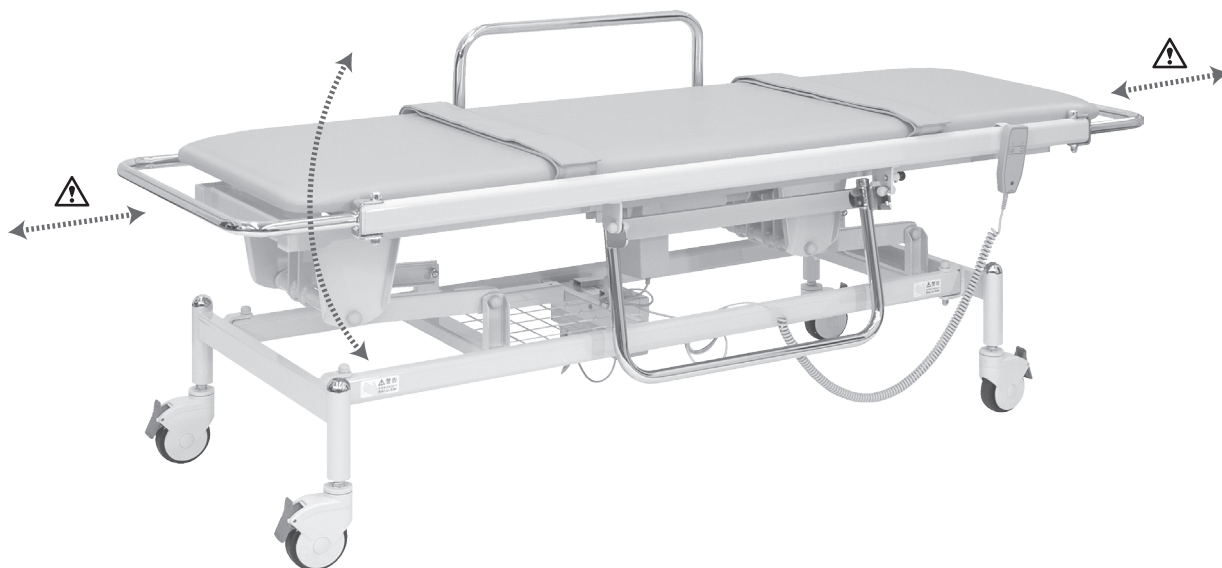
 <b>警告</b>	アダプターは確実に根元まで差し込んでください。差し込みが不完全だとショートや発熱により発火の原因となります。
	アダプターやプラグは傷んだ状態で使用しないでください。感電や発火の原因となります。
	アダプターを抜くときはコードを持たずに、アダプターを持って引き抜いてください。アダプターが破損し感電や発火の原因となります。
	ベッドを設置する際には、必ず平らでしっかりした床の上に設置してください。傾いた場所に設置しますとベッドが転倒する恐れがあります。
	ベッドの作動前、及び作動中は、まわりの人の身体や手足、障害物が無いか十分注意してください。ベッドに挟まれ、人身事故や物損事故の原因となります。
	本製品は電気機器を使用していますので、水をかけたりしないでください。故障や感電の恐れがあります。

 <b>注意</b>	モーター稼働最大耐荷重：150kg。最大耐荷重以上の負荷をかけると、モーターの故障の原因となります。
	アダプターや手元スイッチのコードの上に物を置かないでください。コードがきずついて、断線、ショートによる感電や発火の原因となります。
	使用前に各部が正常かつ安全に作動することをご確認ください。
	ゆるみ、がたつき、傾き、音等に常に注意して、点検を行ってください。また少しでも違和感を感じたときはご使用を中止してください。
	コードで脚を引っかけないようにご注意ください。
	昇降を連続して使用するとモーターが加熱してきます。2分以上連続で作動させないでください。
	手元スイッチは押し間違いの無いように、十分注意して操作を行ってください。操作を行う人は回りに十分注意を払い、言葉を掛けてからベッドの動作を行ってください。
	ご使用中に異常な揺れが発生したら、使用を中止し、各部の締め付けボルトの再点検を行ってください。又、改善されない場合は、ご購入代理店にご相談ください。

## 設置方法

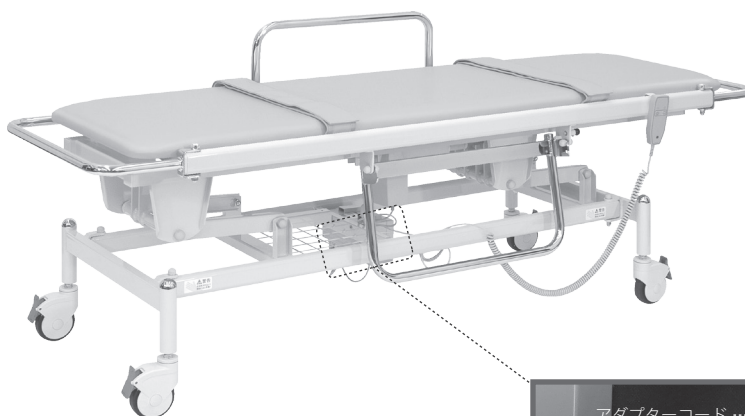
## ● 使用方法と注意事項

安全のため、十分に壁との間隔を確保して設置してください。



⚠ ベッドは垂直に昇降しません。前後に円弧を描きながら昇降しますので、壁、または人から離して設置してください。

## バッテリーの充電方法及びモーターの仕様



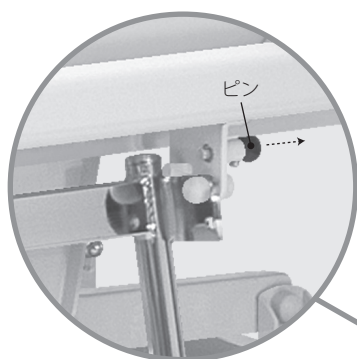
### バッテリーの充電方法

アダプターのコネクタを上記画像の位置に差し込んでください。アダプターのコンセント差込プラグをコンセントに差し込んでください。

※ まっすぐ挿入し、しっかり差し込んでください。

電 源	AC100V 50/60Hz
消費電力(6000N 負荷時)	MAX : 84W / 3.5A
昇降速度(100kg 荷重時)	上昇 : 約 42 秒 下降 : 約 35 秒
最大耐荷重	150kg
手元スイッチコードの長さ	2.5m
アダプターコードの長さ	1.9m

## 各部の名称および使用方法



### 【ガードを上げる場合】

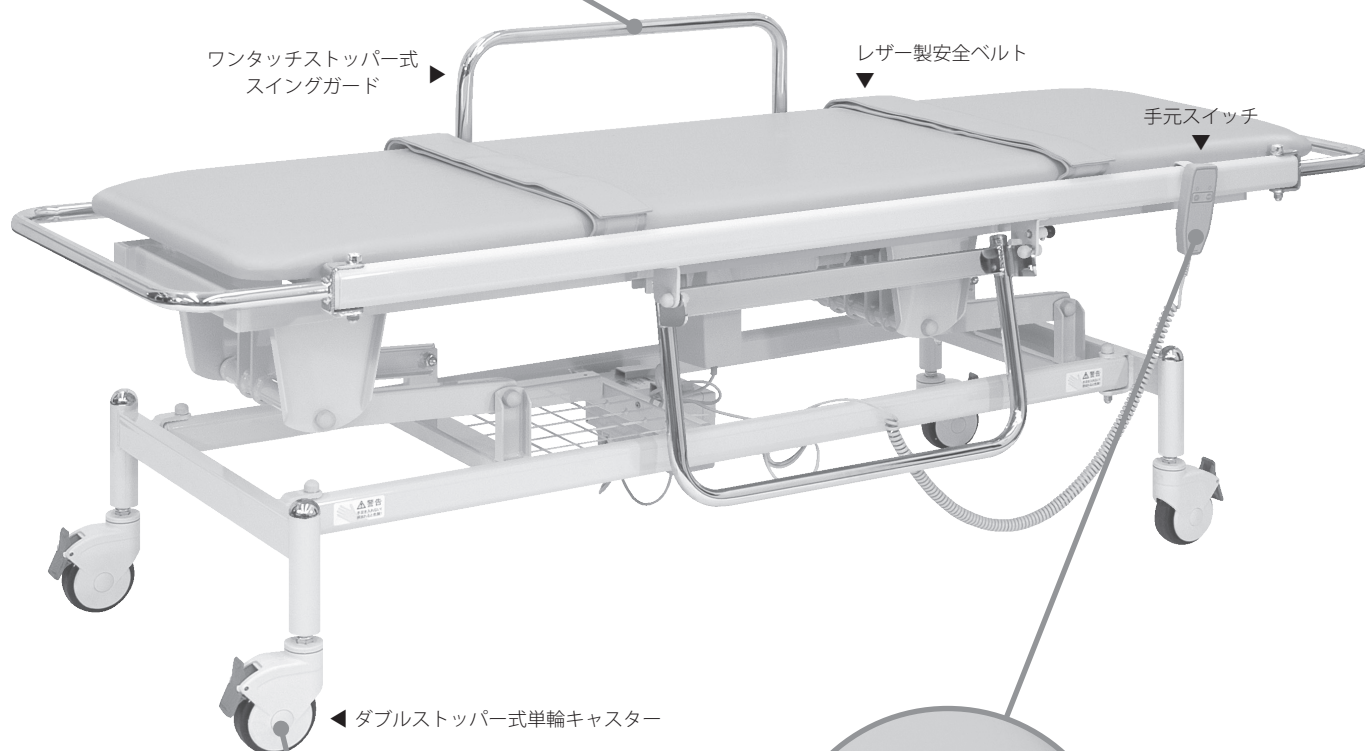
ベッドガードを持ち上げてください。

※ ピンが調節穴に入りロックされていることを、必ず確認してください。

### 【ガードを下げる場合】

ピンを引っ張ってください。

ロックが解除されますので、ベッドガードを引き下げてください。



### 【ベッドを動かす場合】

キャスター（4箇所）のストッパーを解除してください。  
キャスターの回転・旋回共に解除され、ベッドを移動できます。

### 【ベッドを固定する場合】

キャスター（4箇所）のストッパーをロックしてください。  
キャスターの回転・旋回共にロックされ、ベッドが固定されます。



### 【ベッドを上げる場合】

UP を押し続ける事で、ベッドが上昇します。  
ご希望の高さで離してください。

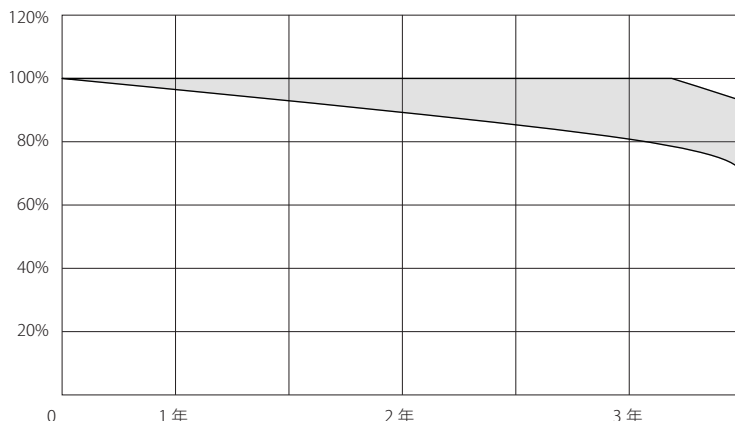
### 【ベッドを下げる場合】

DOWN を押し続ける事で、ベッドが下降します。  
ご希望の高さで離してください。

# バックアップ用バッテリーについて

## バッテリーの寿命について

右の表は常温時 (20℃) にて常に充電しバッテリーを使用しない状態 (コンセントを差したままの通常使用状態) におけるバックアップ用バッテリーの寿命を示しております。  
3年を過ぎたころより、バッテリーを使用しない状態にもかかわらずバッテリー容量が80-100%の間で変動 (常に満充電ではない) し、さらには満充電状態にならなくなります。



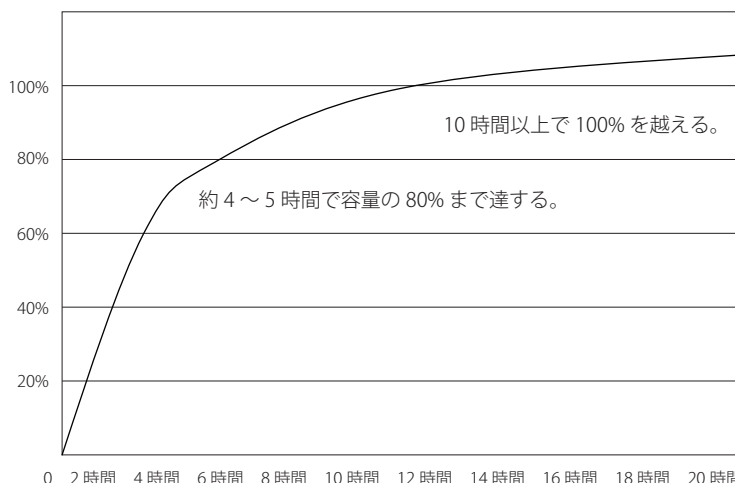
## 充電に関する情報

一般的にはバッテリー容量がほとんどない状態からの充電では約4～5時間で容量の約80%まで、充電されることが知られております。

当社では満充電にするためには約10時間の充電をお勧めしております。満充電にすることにより、バッテリー容量が早く減るのを防ぎます。バッテリーの特性は内蔵、外付け共に同一です。

リナックコントロールボックスのバッテリー警報装置は18Vで鳴ります。バッテリー特性を長持ちさせるためにも、警報が鳴りましたら、すぐに充電をしてください。また、警報を鳴らさないために、使用しない時は直ぐにコンセントに接続し、バッテリーが常に満充電になっているように努めてください。バッテリーの寿命にかなり影響を及ぼします。

バッテリーの残量はさまざまな使用条件により異なります。



## バッテリーの取扱について

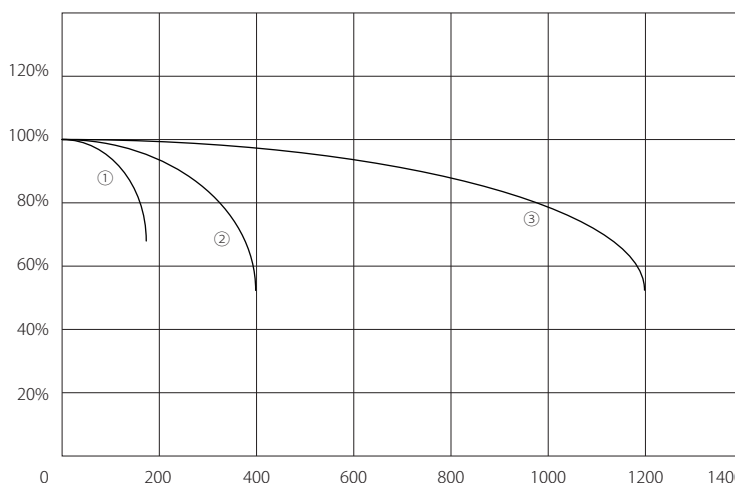
リナック製コントロールボックスには密封式鉛蓄電池が使われております。バッテリーを長持ちさせるためにその特性と最適な充電方法をご説明いたします。

〈充放電の違いによるバッテリー寿命の差について (通常使用時)〉

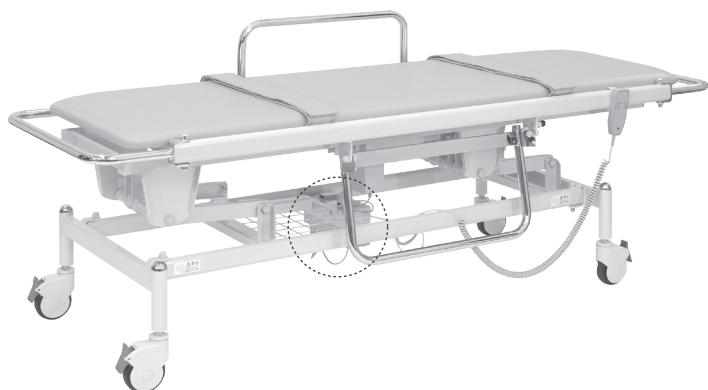
- ① 完全に使い切ってから充電をする使い方ですと、バッテリー寿命は約180回
- ② 半分まで使ってから充電をする使い方ですと、バッテリー寿命は約400回
- ③ 少し使ってから充電をする使い方ですと、バッテリー寿命は約1200回

※ フル充電…40～50回の昇降が可能。

※ バッテリーの寿命が近づくと電圧が下がり昇降しなくなります。

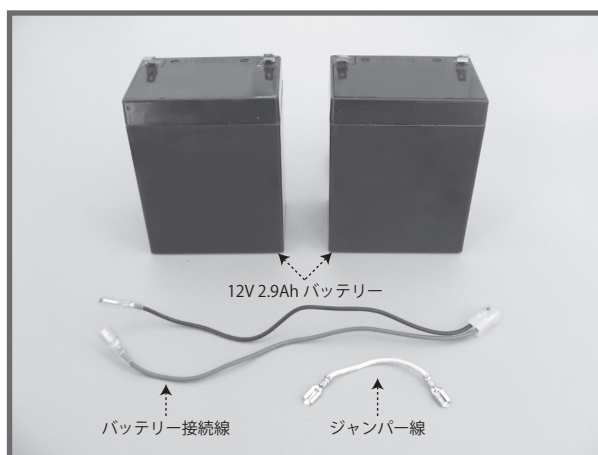


# バッテリーの交換方法

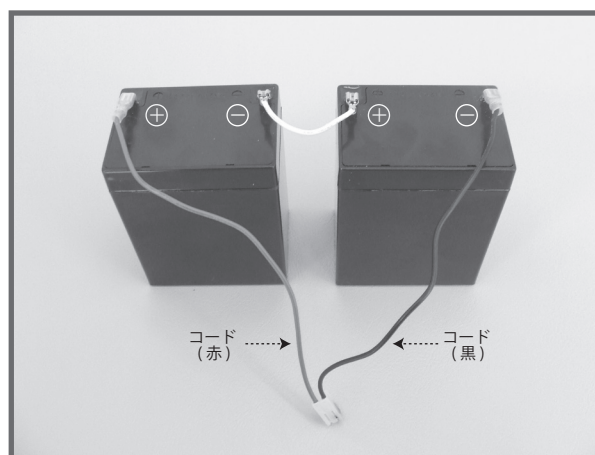


※ バッテリーは出荷時には充電されておりません。バッテリーがお手元に届きましたらできるだけ早くバッテリーをフル充電してください。はじめてのご使用前には最低でも約1日(24時間)以上の充電をお勧めします。

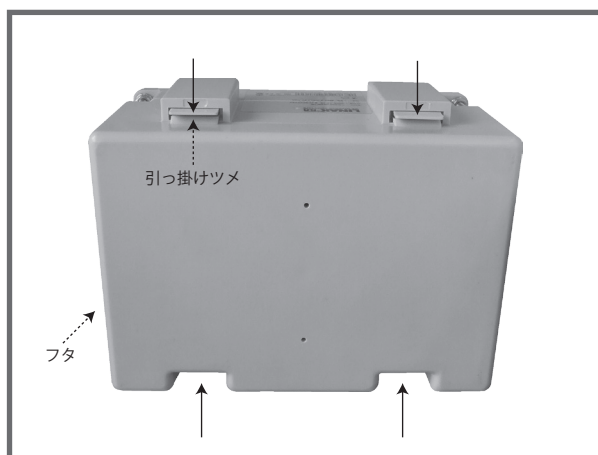
交換作業は十分に注意して行ってください。端子のショートおよびバッテリーの落下などにより思わぬ事故となる場合があります。



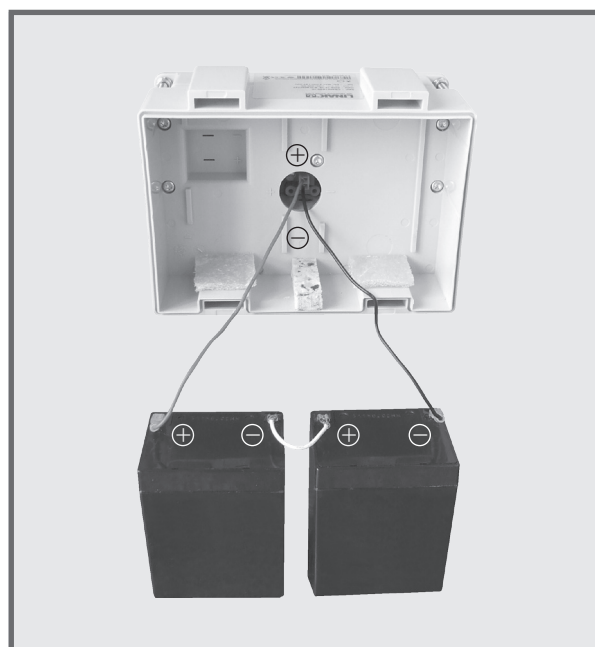
① 12V 2.9Ah バッテリー 2 個・バッテリー接続線 1 本・ジャンパー線 1 本が揃っているかご確認ください。



② 上記画像のように接続線とジャンパー線をバッテリーに接続します。※ 接続線の赤色は+端子、黒色は-端子に接続してください。



③ コントロールボックスのバッテリーのフタを外します。4つの引っ掛けツメを押しながら、フタを引き上げます。※ しっかりと引っ掛けツメを押しながらフタを引き上げてください。不十分ですと引っ掛けツメが破損する恐れがあります。



④ 今までのバッテリーを取り外し、上記画像のように先程準備したバッテリーの接続線を本体のコネクターに差し込みます。※ コネクターの差し込み方向に十分注意してください。コントロールボックスが焼損し使用不能になります。

⑤ ケースにバッテリーを収納する際、コードが折れ曲がったり、コードを押しつぶさないように慎重に入れてください。ショートを起こす可能性があります。

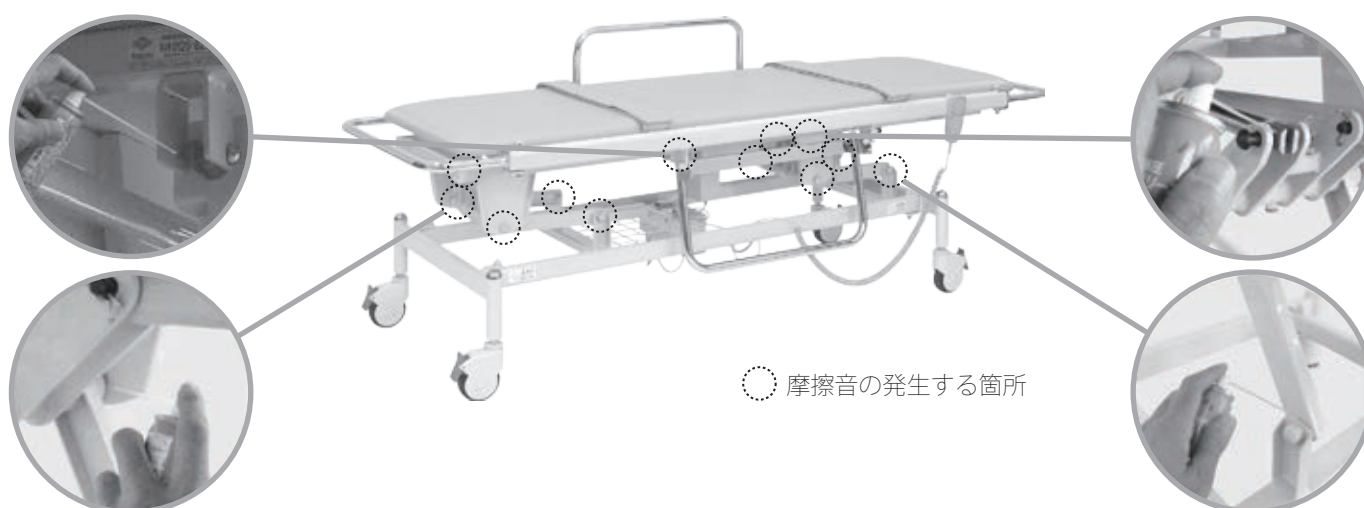
⑥ バッテリーを収納後、フタをしっかりとしめてください。その際、コードを挟まないよう注意してください。ショートを起こし火災や焼損を起こす可能性があります。

## 修理を依頼する前に ●「故障かな？」と考える前に次の点をお調べください。

症状	ここをお調べください	処置
ベッドが動かない	電源が入らない	充電はされましたか？
	電源が入らない	充電はされましたか？
	電源が入っている	充電はされましたか？
	電源が入っている	充電はされましたか？
	充電はされましたか？	充電をしてください。
	充電は古くありませんか？	充電電池の寿命はおよそ3年です。取扱店にご連絡し購入してください。
	手元スイッチが断線していませんか？	手元スイッチの交換が必要です。
	連続して昇降操作をしていませんか？	約10分後に操作を再開してください。

## 定期メンテナンスのお願い ●快適にお使いいただくために

- 付属のグリーススプレーで3ヶ月を目安に下記の説明箇所(12箇所)に適量吹き付けてください。給油を怠ると、がたつきや摩擦音の原因となります。



- ※ 回転部分またはボルト部分にグリーススプレーを吹き付けてください。
- ※ グリースを吹き付けた際にグリースの飛散や、垂れて床を汚すおそれがありますので布等をあててご使用ください。
- ※ 付属のグリーススプレーは記載の使用方法をよく読んでから取り扱ってください。
- ※ 万一摩擦音が発生した場合、給油により軽減しますが、浸透するまでに2、3日かかります。軽減されない場合は、ご購入代理店にお申し付けください。