

取扱説明書



ベッドのパイオニア
embassy


D X 治療チェアー (キャスター付き) TB-819-01 D X 治療チェアー (アジャスター付き) TB-819-02


お買い上げいただき、まことにありがとうございます。この取扱説明書をよくお読みの上、正しくご使用ください。ここに示した事項は安全にお使いいただくことにより、事故を未然に防止するためのものです。

安全上のご注意

● ご使用の前に必ずお読みください。

区 分	危険や損害の大きさと切迫の度合い
 警告	この表示を無視して、誤った取扱いをすると、人が死亡または重傷を負う可能性が想定される内容を示しています。
 注意	この表示を無視して、誤った取扱いをすると、人が障害を負う可能性及び物的損害のみの発生が想定されます。

 警告	ベッドを設置する際には、必ず平らでしっかりした床の上に設置してください。傾いた場所に設置しますとベッドが転倒する恐れがあります。
	本製品は、医療従事者以外には使用しないでください。治療以外でのご使用もしないでください。
	本製品の可動部に手・足・首を絶対に入れないでください。挟まれて、人身事故の原因となります。
	ベッドの端に腰かけたり、乗ったりしないでください。転倒する恐れがあります。
	乗り降りの際、アームレストへ絶対に体重をかけないようお願いいたします。破損・転倒する恐れがあります。

 注意	使用前に各部が正常かつ安全に作動することをご確認ください。
	ゆるみ、がたつき、傾き、音等に常に注意して、点検を行ってください。また、少しでも違和感を感じたときはご使用を中止してください。
	キャスター付きの場合、放置する場合は必ずロックを掛けてください。急に動いて思わぬ事故の原因となります。
	ご使用中に異常な揺れが発生したら、使用を中止し、各部の締め付けボルトの再点検を行ってください。又、改善されない場合は、お買いあげの販売店にご相談ください。

基本仕様

- 外形仕様：幅 52cm (アームレストを含む幅 86cm) × 長さ 190cm × 座高 57cm ● 重量：約 51kg
- 最大搭載重量：300kg ● クッション厚：7/11cm (背部) 9cm (座部・脚部)
- 可動角度
 - 背部 / -10 ~ 70° ※ ガスシリンダー式 ● フットレスト / 0・90° ※ ストッパー式
 - 脚部 / 10 ~ -90° ※ ガスシリンダー式 ● アームレスト / 0・90° ※ ストッパー式

各部の名称および使用方法

● ご使用の前に必ずお読みください。

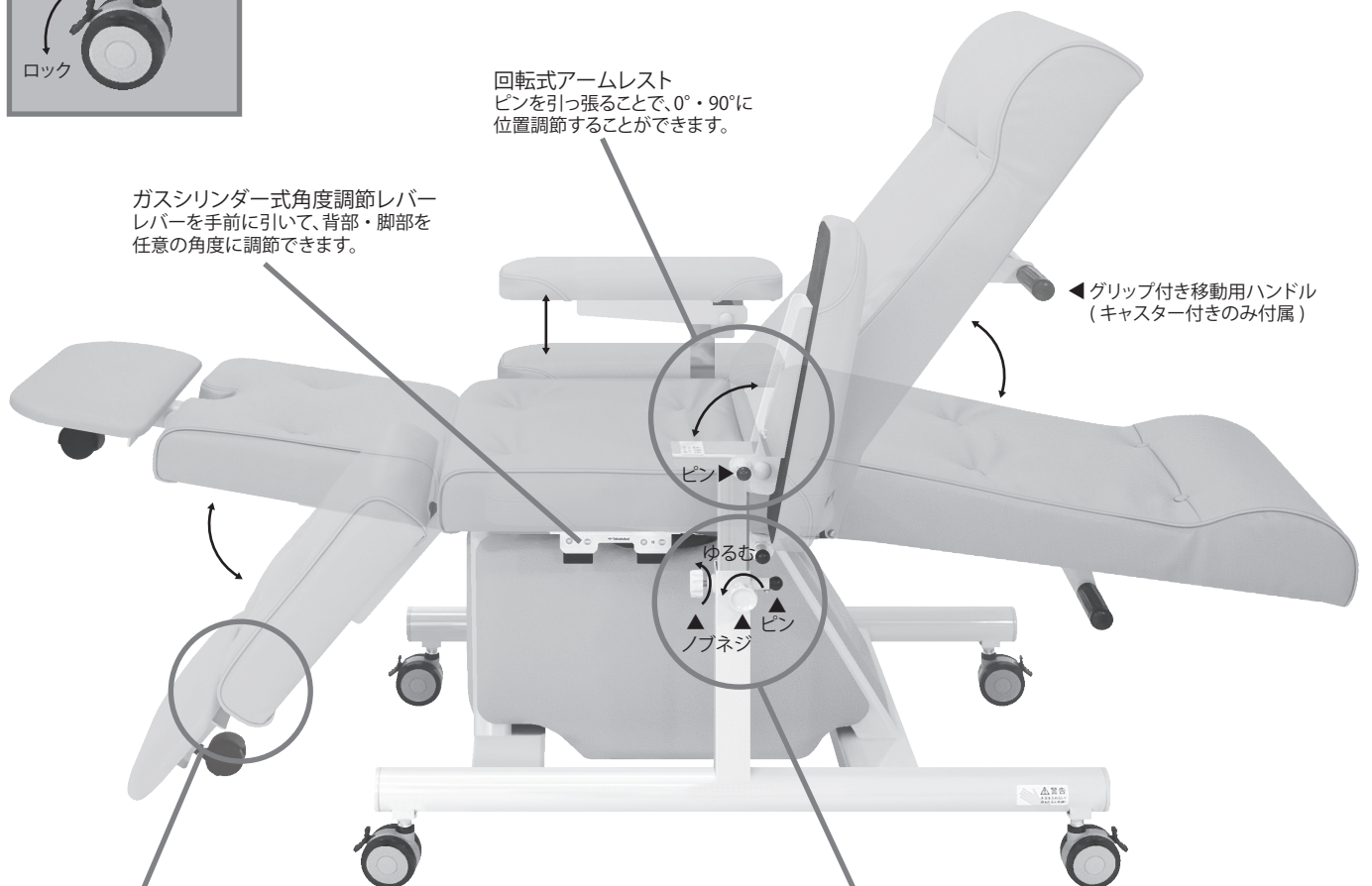
DX治療チェア
(キャスター付き)
TB-819-01



◀ダブルストッパー付き双輪キャスター



DX治療チェア
(アジャスター付き)
TB-819-02

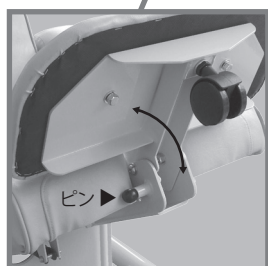


ガスシリンダー式角度調節レバー
レバーを手前に引いて、背部・脚部を
任意の角度に調節できます。

回転式アームレスト
ピンを引っ張ることで、0°・90°に
位置調節することができます。

◀グリップ付き移動用ハンドル
(キャスター付きのみ付属)

ゆるむ
ピン
ノブネジ



フットレスト (ストッパー付き)
フットレストはピンを手前に引いて、
0°・90°に位置調節することができます。

アームレストの高さ調節機能
3cm間隔7段階で高さ調節可能。
ノブネジを緩め、ピンを引っ張り高さを調節
してください。支柱に空いている穴にピンが
入ることにより高さがロックされます。
高さが決まりましたらノブネジで必ず固定
してください。

アームレストの取付方法



左記画像のように、土台のノブネジ2個を緩め、ピンを引きながらアームレストを差し込んでください。

その後、高さを調節してノブネジで固定してください。

※ アームレストは左右で形状が異なります。左記画像を参照して、左右のアームレストを間違えていないか、前後の向きを間違えていないかを確認してください。