

## A-2ベッド(カーテン付き) TB-1160

お買い上げいただき、まことにありがとうございます。この取扱説明書をよくお読みの上、正しくご使用ください。ここに示した事項は安全にお使いいただくことにより、事故を未然に防止するためのものです。

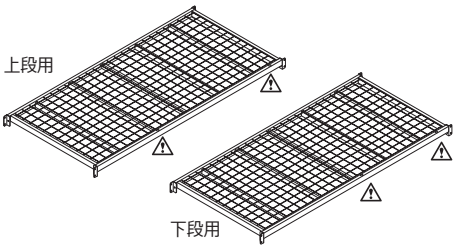
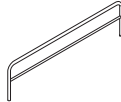
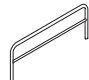
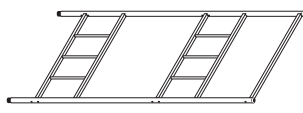

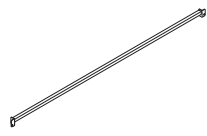
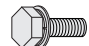

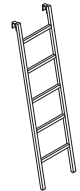




区分	危険や損害の大きさと切迫の度合い
<b>警告</b>	この表示を無視して、誤った取扱いをすると、人が死亡または重傷を負う可能性が想定される内容を示しています。
<b>注意</b>	この表示を無視して、誤った取扱いをすると、人が障害を負う可能性及び物的損害のみの発生が想定されます。

<b>警告</b>	本製品を設置する際には、必ず平らでしっかりした床の上に設置してください。傾いた場所や段差のある場所に設置しますと本製品が転倒する恐れがあります。
	改造や分解修理は絶対にしないでください。事故・けがの原因となります。
	局部的に強い荷重をかけると破損や転倒事故の原因となります。ご注意ください。

<b>注意</b>	ご使用の際、粉体塗装面が外れることにより、金属音“パチン”と鳴る場合がございます。製品自体の強度には関係なく、使用上の問題はございません。予めご了承ください。
	ご使用中に異常な揺れが発生したら、使用を中止し、各部の締め付けボルトの再点検を行ってください。又、改善されない場合は、ご購入代理店にご相談ください。
	アジャスターゴム、脚部キャップ及びキャスターの樹脂等によって、床材と床の表面処理材(ワックス等)が化学反応を起こし、変色する恐れがあります。設置場所等には十分ご注意ください。よろしくお願いいたします。

### 部品一覧表

● 最初に下記の部品が揃っているかご確認ください。

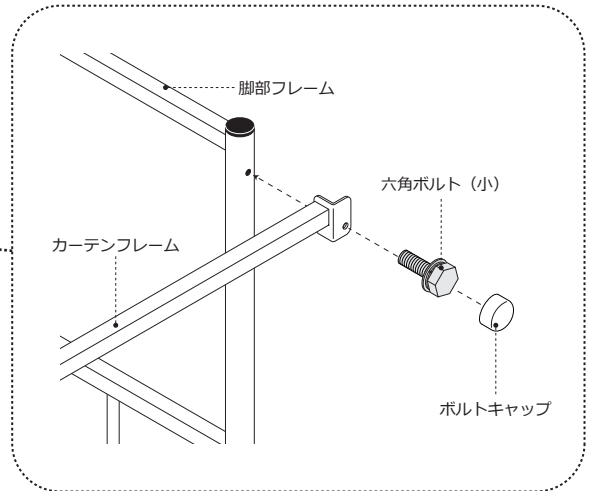
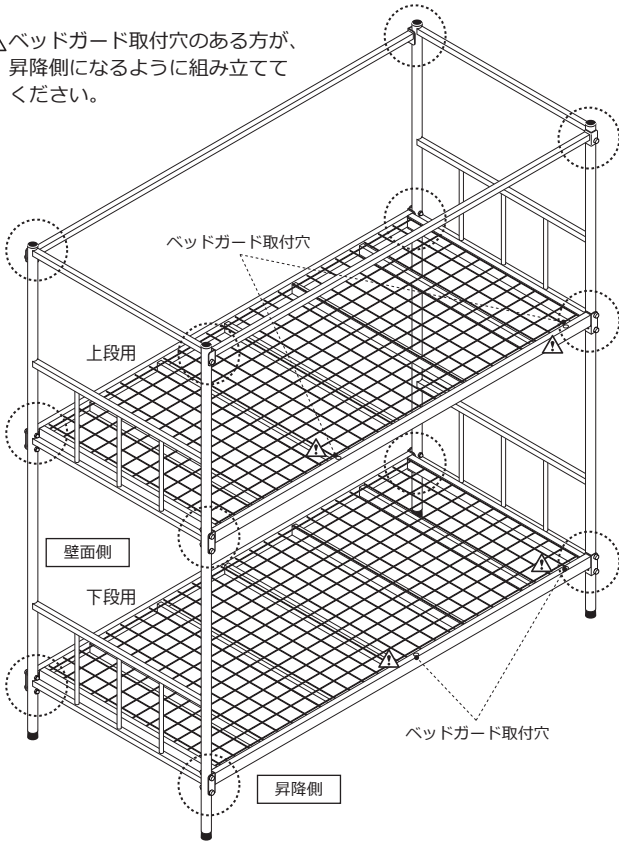
部品図	部品名	個数	部品図	部品名	個数
 <p>上段用</p> <p>下段用</p>	<b>床板</b> △ ベッドガード取付穴の広い方が上段用になります。	2		ベッドガード(大)	1
				ベッドガード(小)	1
	<b>脚部フレーム</b>	2		六角ボルト(大)	16
	<b>カーテンフレーム</b>	2		六角ボルト(小) (平ワッシャー/Sワッシャー付き)	8
				平ワッシャー	32
	<b>ハシゴ</b>	1		Sワッシャー	16
				袋ナット	16
				ボルトキャップ	24
				スパナ	2

# 組立方法

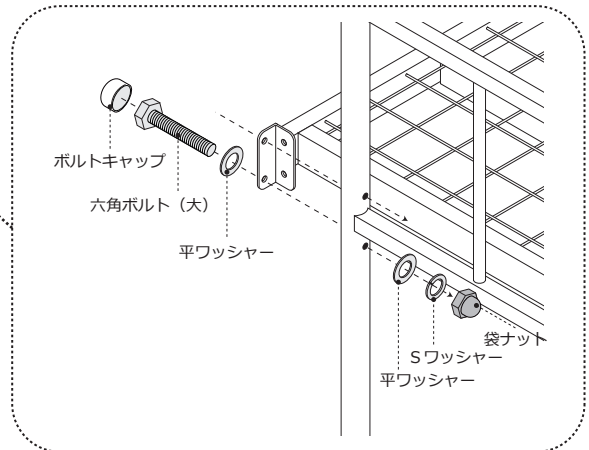
● 組立時間：約 20 ～ 40 分 ※お二人以上での組立をお薦めします。

①下図のように、脚部フレームと床板を六角ボルト（大）で、脚部フレームとカーテンフレームを六角ボルト（小）で組み立ててください。  
※全てのボルトを仮止めし、その後付属のスパナで本締めをしてください。

△ベッドガード取付穴のある方が、昇降側になるように組み立ててください。

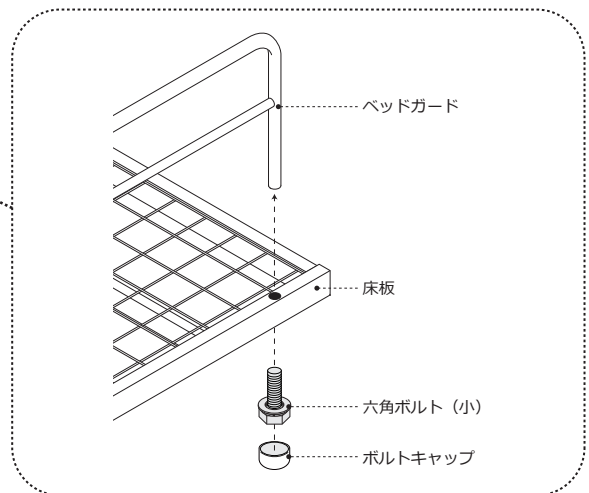
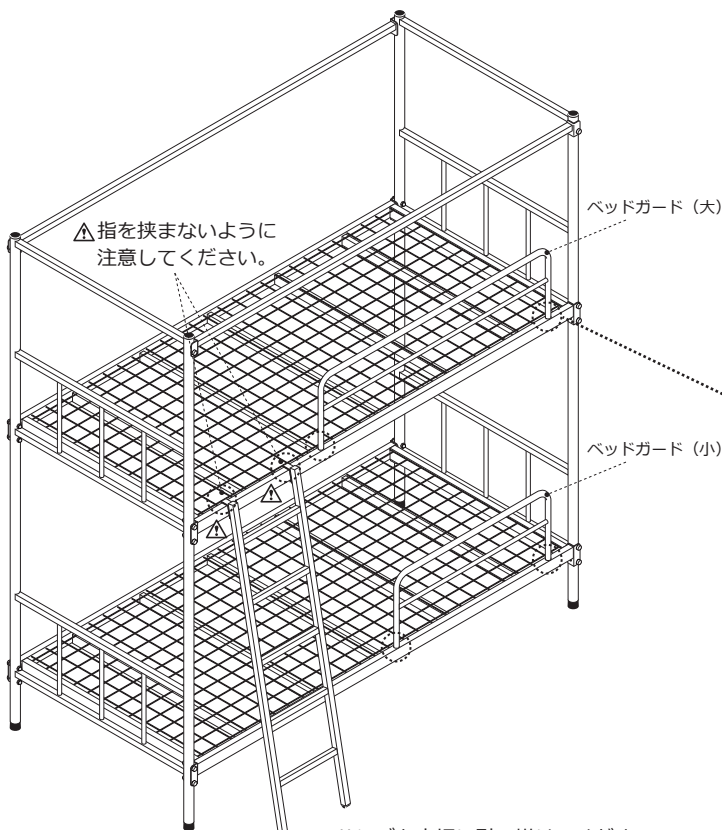


※ボルト締め付け後、ボルトキャップを取り付けてください。



※ボルト締め付け後、ボルトキャップを取り付けてください。

②ベッドガード（大）・ベッドガード（小）を六角ボルト（小）で組み立ててください。その後、カーテンをカーテンレールに取り付けてください。



※ボルト締め付け後、ボルトキャップを取り付けてください。

ハシゴを床板に引っ掛けてください。

# カーテンのお取扱いについて

## ●繊維素材は伸縮します。

温度や湿度などによってカーテンは伸縮します。これは繊維素材の特徴であり、布で出来ている以上、避けられない性質です。カーテンにとっては高温、多湿は好ましくない環境であり、長くきれいにお使いいただくためには、室内環境の適切な調整が大切な条件となります。

## ●日常のメンテナンスが大切です。

カーテンの汚れの原因は空気中のホコリ、煙草のヤニ、キッチンからの煙などで、時間が経つほど落ちにくくなります。日頃から掃除機のブラシやすきまノズルでホコリを払ったり、ハタキをかけたりなど、お部屋のお掃除と同じサイクルで行ってください。

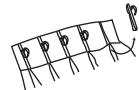
## ●お洗濯は定期的に

使用条件によって差がありますが、ドレープカーテンは年に一度、レースカーテンは半年に一度のお洗濯をおすすめします。その際には、必ず取り扱い絵表示に従って行ってください。お手入れを怠ると、ホコリ等の付着物が日光、温度、湿度などで繊維を劣化させます。商品と使用状況によっては、数年間洗濯をせずにいた場合、1回の洗濯でカーテンが破れることもありえます。

## カーテンのお洗濯について

### ●ご家庭でお洗濯する場合

カーテン上部に付いているフックを全てはずしてホコリを払い、シワにならないように屏風たたみしてください。



### ●ご家庭の洗濯機で洗う場合

一度に洗うのは1～2枚までにしてください。また他の繊維製品と一緒に洗いますと、色移りする場合がありますのでお避けください。型くずれを防ぐ為にも、洗濯ネットに入れて洗濯することをお勧めします。水量は「最大」水流は「弱」に設定して、40℃以下のぬるま湯か水で洗うようにしてください。洗剤は普段お使いになっている洗濯洗剤か、デリケートな衣類用の中性洗剤をご使用ください。すすぎの際、柔軟剤を入れると、風合い良くきれいに仕上がります。

### ●手洗い・つけ置き洗いする場合

30℃以下の水かぬるま湯でやさしく押し洗いしてください。(もみ洗いはシワの原因になります。) その他は洗濯機洗いと同様です。汚れのひどいカーテンには「つけ置き洗い」をお勧めします。水温は30～40℃程度で、30分～1時間程度した後、洗濯機か水洗いで洗濯してください。

### ●脱水・干し方

脱水時間が長いとシワが取れにくくなりますので、ドレープで1分、レースなら30秒程度の脱水にしてください。カーテンを洗濯している間に窓廻りの拭き掃除を済ませておくと、洗ったばかりのカーテンに汚れが付くのを防ぐことができます。元々掛けてあったレールにカーテンを吊り込み、軽くシワを伸ばすようにして形を整えて、自然乾燥させてください。屋外に干す場合は、日陰で乾燥させてください。乾燥機は使用しないでください。

※ドラム式乾燥機での乾燥は、寸法及び風合い変化が生じる恐れがありますので使用しないでください。

※洗濯機およびドラム式乾燥機をご使用される場合は洗濯用ネットのご使用をお勧めします。



### ●クリーニングに出す場合

信頼できるクリーニング店に依頼してください。クリーニング店に渡す際は上部のフックは外して、寸法と洗濯ラベルの絵表示を必ず双方確認するようにしてください。

## 洗濯絵表示の説明

洗濯前に洗い方を確認してください。

洗 い 方 ( 水 洗 い)		40℃までの液温で、洗濯機の弱水流、又は弱い手洗い(押し洗い)ができます。	ド ラ イ ク リ ー ン ン グ		ドライクリーニングができます。溶剤はパークロロエチレン又は石油系のものを使用してください。
		30℃までの液温で、洗濯機の弱水流、又は弱い手洗い(押し洗い)ができます。			ドライクリーニングができます。溶剤は石油系のものを使用してください。
		40℃までの液温で、洗濯機の弱水流、又は弱い手洗い(押し洗い)ができます。			ドライクリーニングができません。
		30℃までの液温で、弱い手洗い(押し洗い)ができます。(洗濯機は使用できません。)	絞 り 方		手絞りの場合は弱く、遠心脱水の場合は、短時間で絞ってください。
		水洗いはできません。			絞ることはできません。
の 塩 素 漂 白 可 否		塩素系漂白剤による漂白ができます。	ア イ ロ ン の か け 方		180℃～210℃の高温でかけてください。
		塩素系漂白剤による漂白ができません。			140℃～160℃の中温でかけてください。
干 し 方		つり干してください。			80℃～120℃の低温でかけてください。
		平干してください。			あて布をしてかけてください。(いずれの温度にも共通です。)
		日陰でつり干してください。			80℃～120℃の低温で、あて布をしてかけてください。
		日陰で平干してください。			アイロンがけはできません。