

## トリプルコンセント908 TB-1244

お買い上げいただき、まことにありがとうございます。この取扱説明書をよくお読みの上、正しくご使用ください。ここに示した事項は安全にお使いいただくことにより、事故を未然に防止するためのものです。

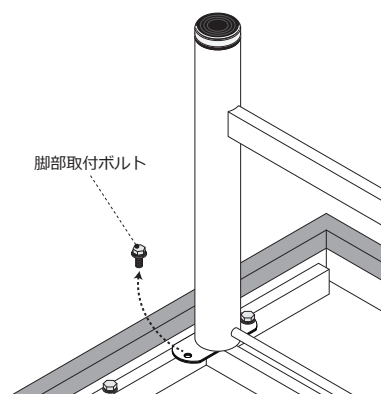
区分	危険や損害の大きさと切迫の度合い
<b>警告</b>	この表示を無視して、誤った取扱いをすると、人が死亡または重傷を負う可能性が想定される内容を示しています。
<b>注意</b>	この表示を無視して、誤った取扱いをすると、人が障害を負う可能性及び物的損害のみの発生が想定されます。

<b>警告</b>	改造や分解修理は絶対にしないでください。事故・けがの原因となります。
	電源プラグは確実に根元まで差し込んでください。差し込みが不完全だとショートや発熱により発火の原因となります。
	使用しないときは電源プラグを抜いてください。不用意な操作で思わぬ事故が起きたり、絶縁劣化による漏電火災の原因となります。
	電源コードやプラグは傷んだ状態で使用しないでください。感電や発火の原因となります。
	本製品に水をかけたりしないでください。故障や感電の恐れがあります。

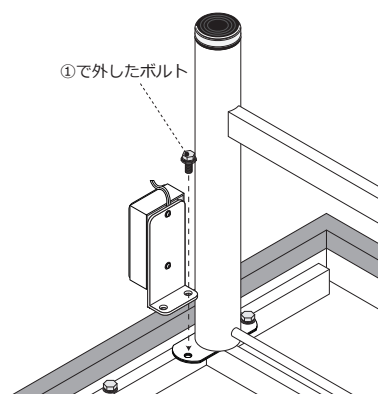
<b>注意</b>	電源プラグを抜くときはコードを持たずに、電源プラグを持って引き抜いてください。電源コードが破損し感電や発火の原因となります。
	交流 100V 以外でのご使用はしないでください。感電や発火の原因となります。

## 取付方法

①本製品は脚部組立式の製品に取り付ける事ができます。取り付けたい箇所の脚部取付ボルトを外します。



② ①で外した脚部取付ボルトで、本製品と脚部をしっかりと共締めしてください。



③取付完了です。

