

点滴スタンドS TB-1313

お買い上げいただき、まことにありがとうございます。この取扱説明書をよくお読みの上、正しくご使用ください。ここに示した事項は安全にお使いいただくことにより、事故を未然に防止するためのものです。


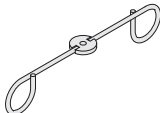

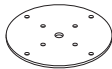
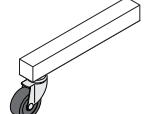
区分	危険や損害の大きさと切迫の度合い
警告	この表示を無視して、誤った取扱いをすると、人が死亡または重傷を負う可能性が想定される内容を示しています。
注意	この表示を無視して、誤った取扱いをすると、人が障害を負う可能性及び物的損害のみの発生が想定されます。

警告	本製品を設置する際には、必ず平らでしっかりした床の上に設置してください。傾いた場所や段差のある場所に設置しますと本製品が転倒する恐れがあります。
警告	改造や分解修理は絶対にしないでください。事故・けがの原因となります。

注意	ご使用中に異常な揺れが発生したら、使用を中止し、各部の締め付けボルトの再点検を行ってください。又、改善されない場合は、ご購入代理店にご相談ください。
注意	通常、キャスターは常温、構内で使用される事を想定しております。高温、低温、多湿、酸、アルカリ、塩分、溶剤、油、海水、薬品等の影響を受ける特別な環境でのご使用は避けてください。製品の劣化が進む恐れがあります。やむをえず、ご使用になる場合は個々の用途に合わせた金具、車輪、グリスが必要です。尚、材質により床面に汚染の恐れがあります。
注意	キャスターは消耗品のため、劣化、破損等の不具合が生じた場合は、ただちに交換してください。
注意	アジャスターゴム、脚部キャップ及びキャスターの樹脂等によって、床材と床の表面処理材（ワックス等）が化学反応を起こし、変色する恐れがあります。設置場所等には十分ご注意ください。よろしくお願いいたします。

部品一覧表

● 最初に下記の部品が揃っているかご確認ください。

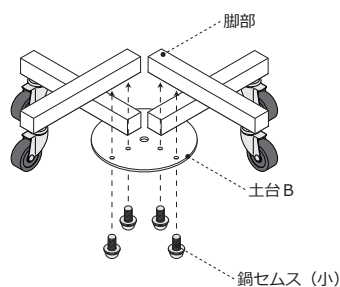
部品図	部品名	個数	部品図	部品名	個数
	支柱	1		フック	1
				土台A	1
				土台B	1
				脚部	4

鍋セムス (大)	鍋セムス (小)	段付きボルト	Sワッシャー	平ワッシャー	ボルトキャップ	スパナ
						
1	8	1	1	2	1	1

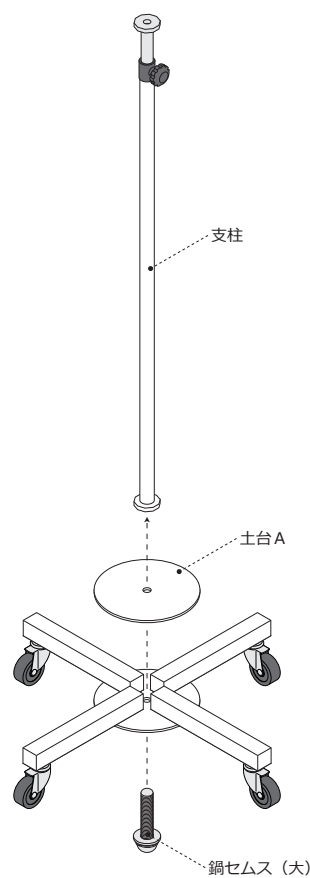
組立方法

※プラスドライバーが必要になります。

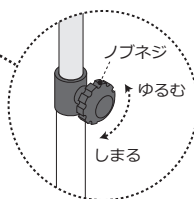
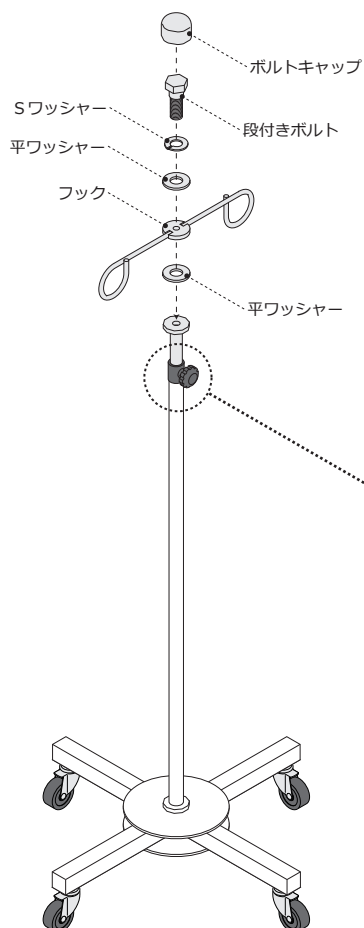
①下図のように脚部と土台Bを取り付けてください。



②次に土台Aと支柱を取り付けてください。



③最後にフックを取り付けてください。
※ボルト締め付け後、ボルトキャップを取り付けてください。



ノブネジをゆるめる事で、点滴棒の長さを調節できます。
ご希望の位置でノブネジをしめ、点滴棒を固定してください。