

マルチステップ[®] TB-1315

お買い上げいただき、まことにありがとうございます。この取扱説明書をよくお読みの上、正しくご使用ください。ここに示した事項は安全にお使いいただくことにより、事故を未然に防止するためのものです。

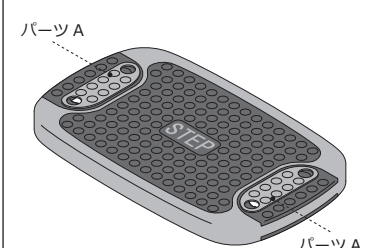
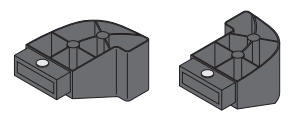
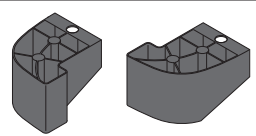


区分	危険や損害の大きさと切迫の度合い
警告	この表示を無視して、誤った取扱いをすると、人が死亡または重傷を負う可能性が想定される内容を示しています。
注意	この表示を無視して、誤った取扱いをすると、人が障害を負う可能性及び物的損害のみの発生が想定されます。

警告	本製品を設置する際には、必ず平らでしっかりした床の上に設置してください。傾いた場所や段差のある場所に設置しますと本製品が転倒する恐れがあります。
注意	改造や分解修理は絶対にしないでください。事故・けがの原因となります。

注意	アジャスターゴム、脚部キャップ及びキャスターの樹脂等によって、床材と床の表面処理材（ワックス等）が化学反応を起こし、変色する恐れがあります。設置場所等には十分ご注意ください。よろしくお願いいたします。
-----------	--

部品一覧表

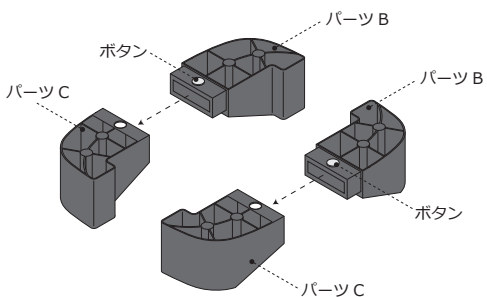
● 最初に下記の部品が揃っているかご確認ください。

部品図	部品名	個数	部品図	部品名	個数
	ボード (パーツA 2個付属)	1		パーツB	2
				パーツC	2
				パーツD	1
				パーツE	2

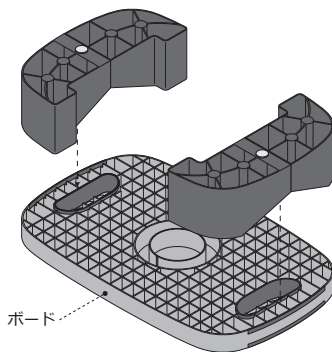
使用方法

■リハビリステップ

①パーツ B のボタンを押さえながら
パーツ C に差し込んでください。



② ①をボードに差し込んでください。

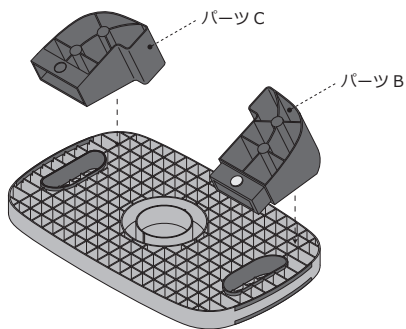


使用例



■ストレッチボード

下図のように、パーツ B とパーツ C を
ボードに差し込んでください。

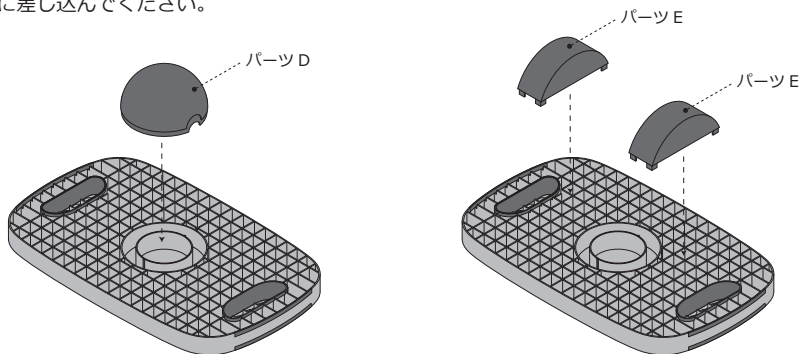


使用例



■バランスボード

下図のように、パーツ D 又はパーツ E を
ボードに差し込んでください。

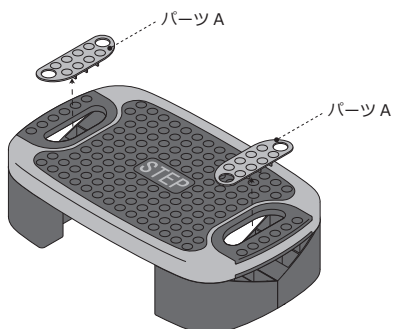


使用例



■トレーニングステップ

リハビリステップの状態からパーツ A を
取り外してください。



使用例



■収納方法

下図のように、全てのパーツを取り付けて
収納が可能です。

