

L S ベッド TB-988

お買い上げいただき、まことにありがとうございます。この取扱説明書をよくお読みの上、正しくご使用ください。ここに示した事項は安全にお使いいただくことにより、事故を未然に防止するためのものです。

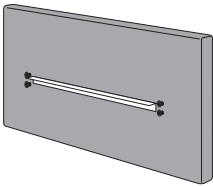
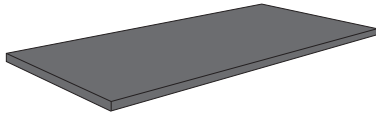
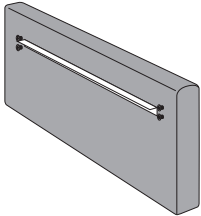
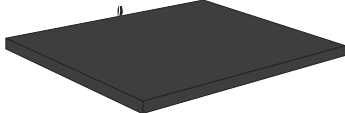
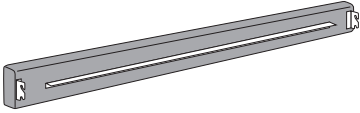
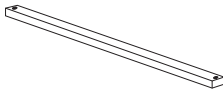

安全上のご注意

● ご使用の前に必ずお読みください。

- 設置する際には、必ず平らでしっかりした床の上に設置してください。傾いた場所に設置しますと転倒する恐れがあります。
- 局部的に強い荷重をかけると破損や転倒事故の原因となりますのでご注意ください。
- ご使用中に異常なゆれやゆるみ、がたつき、傾き、異常音等が発生したときは各部の締め付けボルトの再点検を行ってください。

部品一覧表

● 最初に下記の部品が揃っているかご確認ください。

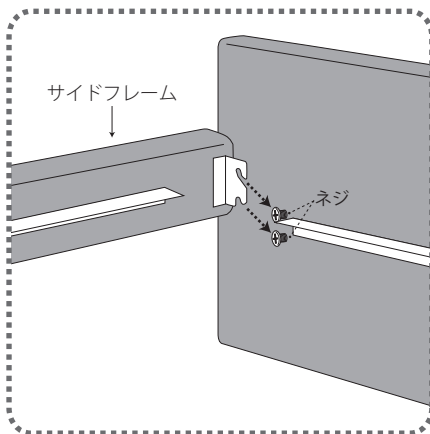
部品図	部品名	個数	部品図	部品名	個数
 ※ 組み立て用ネジ 4 箇所付き	ヘッドボード	1		マット	1
 ※ 組み立て用ネジ 4 箇所付き	フットボード	1		底板	2
	サイドフレーム	2		センターステー	1
				セムスネジ (センターステー用)	2

※ 組み立てにはプラスドライバーが必要です。

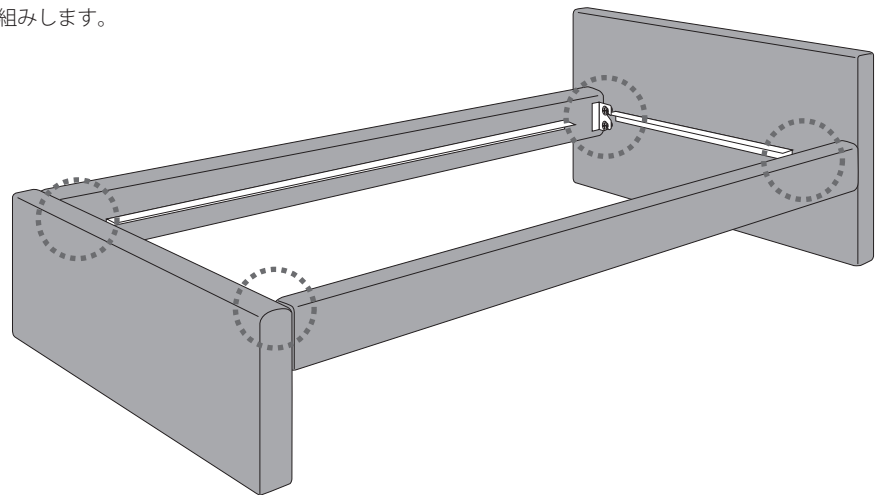
組立方法

● 組立時間：約 10 ～ 20 分 ※ お二人以上での組立をお薦めします。

① ヘッドボード・フットボード・サイドフレームを仮組みします。

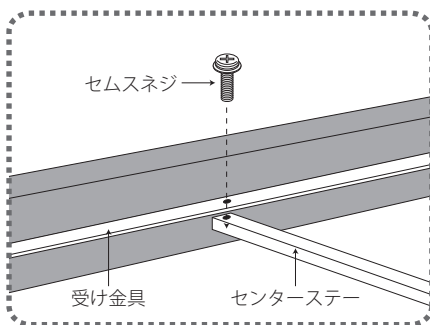


ヘッドボード・フットボードに仮止めされたネジに、サイドフレームの金具をひっかけてください。

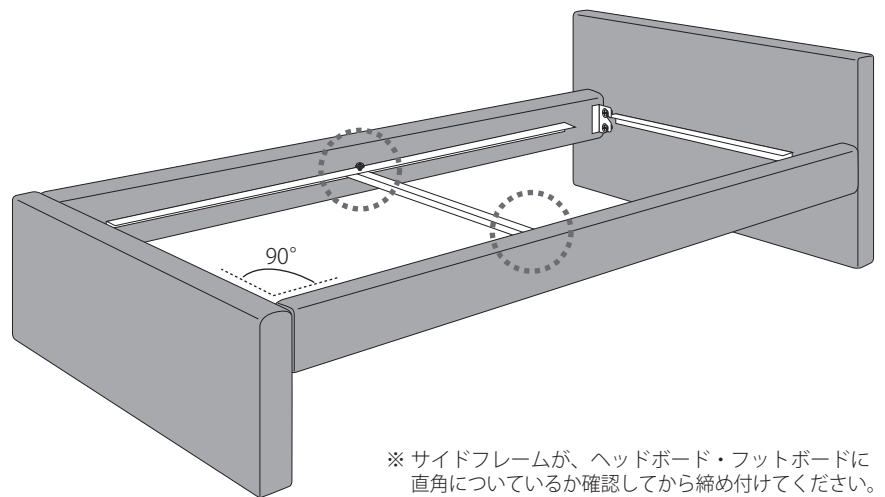


② サイドフレームにセンターステーを仮組みします。

その後、ネジ 10 カ所 (ヘッドボード 4 カ所・フットボード 4 カ所・センターステー 2 カ所) を確実に締め付けてください。

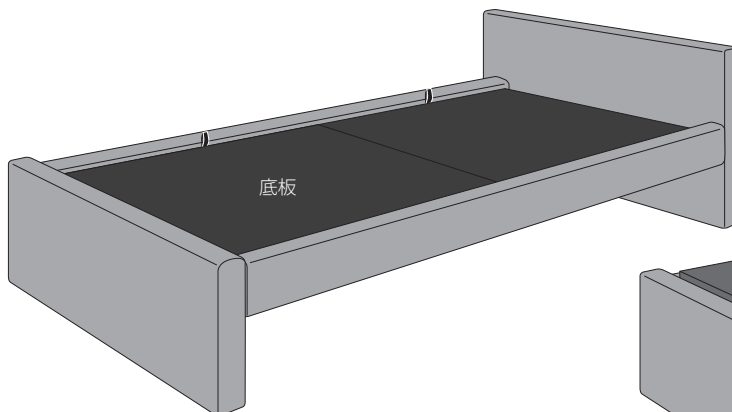


センターステーは受け金具 (サイドフレーム) の下側になるようにセムスネジ (センターステー用) で止めてください。



③ 底板をサイドフレーム受け金具の上に乗せます。

※ シールの向き (頭側・足側) に合わせて底板を載せてください。



④ 底板の上にマットを載せて完成です。

