

取扱説明書

ベッドのパイオニア
embassy

ベンチベッドSD/MD・チェアベッドSD/MD

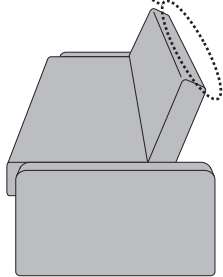
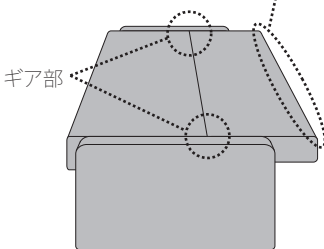
お買い上げいただき、まことにありがとうございます。この取扱説明書をよくお読みの上、正しくご使用ください。ここに示した事項は安全にお使いいただくことにより、事故を未然に防止するためのものです。

安全上のご注意

● ご使用の前に必ずお読みください。

区分	危険や損害の大きさと切迫の度合い
警告	この表示を無視して、誤った取扱いをすると、人が死亡または重傷を負う可能性が想定される内容を示しています。
注意	この表示を無視して、誤った取扱いをすると、人が障害を負う可能性及び物的損害のみの発生が想定されます。

警告	製品を設置する際には、必ず平らでしっかりした床の上に設置してください。傾いた場所や段差のある場所に設置しますと製品が転倒する恐れがあります。
	製品をリクライニングする場合は、まわりの人の身体や手足、障害物が無いか十分注意してください。製品に挟まれ、人身事故や物損事故等の原因になります。
	改造や分解修理は絶対にしないでください。事故・けがの原因となります。

注意	使用前に各部が正常かつ安全に作動することをご確認ください。
	ご使用前にゆりみ、がたつき、傾き、音等に常に注意して、点検を行ってください。また、少しでも違和感を感じたときはご使用を中止してください。
	本製品の用途以外には使わないでください。事故や故障の原因になります。
	ご使用中に異常な揺れが発生したら、使用を中止し、各部の締め付けボルトの再点検を行ってください。又、改善されない場合は、ご購入代理店にご相談ください。
注意	<p>背部をリクライニングさせた状態の時、背部に腰かけたり、立ち上がったりは絶対に止めてください。転倒し、思わぬケガや破損の原因になります。</p> <p>この部分に腰掛けしないでください。</p> 
	<p>本製品はリクライニングギアを使用しております。無理な荷重がかからないように上立ったり膝を強くおいたりしないようご注意ください。また局部的に強い荷重をかけると破損や転倒事故の原因となりますので、ご注意ください。</p> <p>この部分に腰掛けしないでください。</p> <p>ギア部</p> 

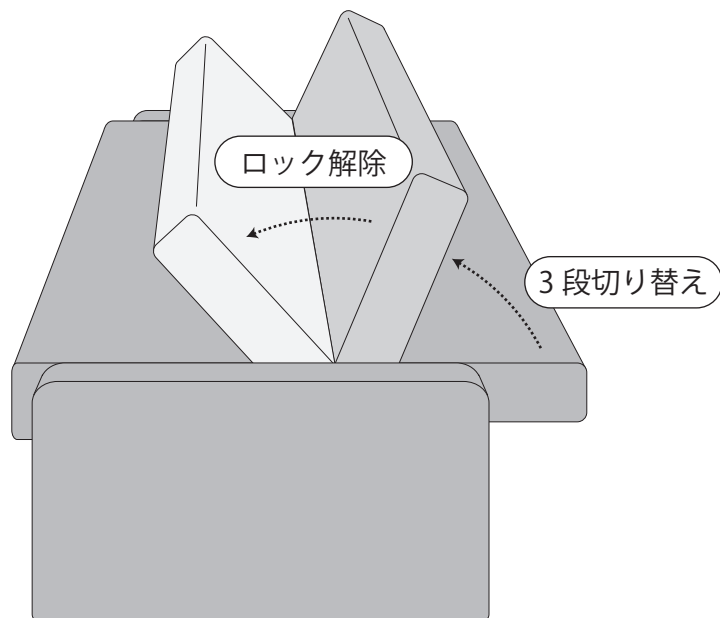
リクライニング操作方法

● ご使用の前に必ずお読みください。

リクライニングは3段切り替えになっておりますので、お好みの角度でご使用ください。

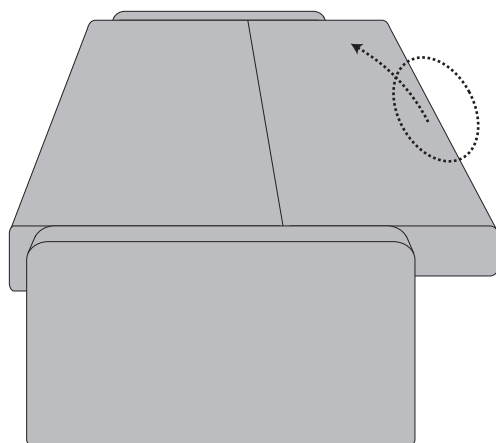
「カチッ」と音がしたところで止めると固定できます。

水平に戻すには、背部側を90°以上前方に倒すとロックが解除され水平に戻せます。



⚠ 注意

リクライニング時には背部の中央を両手で持ち上げ、左右のギアがロックされていることを確認し操作してください。
また、水平に戻す際も両手で持ちながらゆっくりと倒してください。
その際、手・指などを挟まないよう十分ご注意ください。



⚠ 注意

リクライニングを倒し、水平に戻す際は背裏後部に物などが無いか確認してから操作してください。

