




## パワーリハビリAAD TB-813


お買い上げいただき、まことにありがとうございます。この取扱説明書をよくお読みの上、正しくご使用下さい。ここに示した事項は安全にお使いいただくことにより、事故を未然に防止するためのものです。

## 安全上のご注意

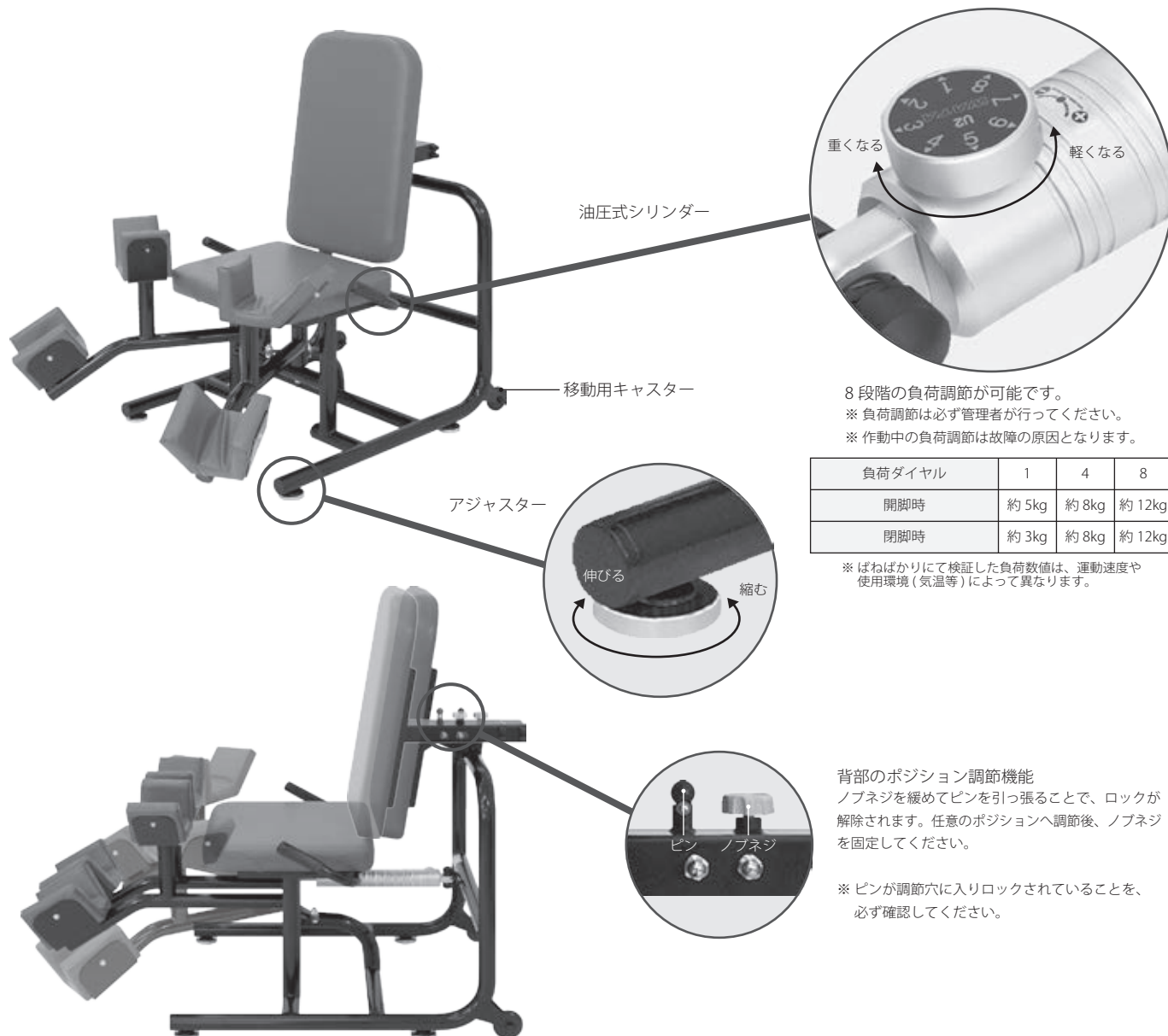
● ご使用の前に必ずお読みください。

区分	危険や損害の大きさと切迫の度合い
 <b>警告</b>	この表示を無視して、誤った取扱いをすると、人が死亡または重傷を負う可能性が想定される内容を示しています。
 <b>注意</b>	この表示を無視して、誤った取扱いをすると、人が障害を負う可能性及び物的損害のみの発生が想定されます。

 <b>警告</b>	本製品を設置する際は、必ず平らでしっかりした床の上に設置してください。傾いた場所や段差のある場所に設置しますと転倒する恐れがあります。
	本製品を火気に近づけないでください。
	湿気や多い所や、雨・風の当たる所に放置しないでください。
	本製品をご使用する場合、まわりに人やものがないか十分注意してください。人身事故や物損事故の原因となります。
	改造や分解修理は絶対にしないでください。事故・けがの原因となります。
	幼児やご自分で意思表示ができない方へのご使用は避けてください。事故を起こす恐れがあります。
	ボールペン等、先のとがったものをポケットに入れてのご使用はおやめください。転倒したときにけがをする恐れがあります。

 <b>注意</b>	ご使用前に各部が正常かつ安全に作動することをご確認ください。
	ご使用前にゆりみやがたつき、異様な音がしないか必ず点検してください。
	負荷調整時、指などを挟まないようにご注意ください。
	必ずお一人での使用をお願いします。
	ぐらつきがある場合は、アジャスターで微調整してください。
	本製品の用途以外には使わないでください。事故や故障の原因となります。
	30分以上連続でご使用しないでください。事故や故障の原因となります。
	本製品をご使用されると油圧式シリンダーは加熱してきます。やけどの恐れがありますので、不用意に触らないでください。ダイヤル調節をする時は十分注意してください。
低温環境下では、油圧シリンダー内のオイルが硬化して適切な一定の負荷が発生しない場合があります。暖房等で一般的な適温を保持した室内でご使用ください。	

## 各部の名称および使用方法



8段階の負荷調節が可能です。  
 ※ 負荷調節は必ず管理者が行ってください。  
 ※ 作動中の負荷調節は故障の原因となります。

負荷ダイヤル	1	4	8
開脚時	約 5kg	約 8kg	約 12kg
閉脚時	約 3kg	約 8kg	約 12kg

※ ばねばかりにて検証した負荷数値は、運動速度や使用環境（気温等）によって異なります。

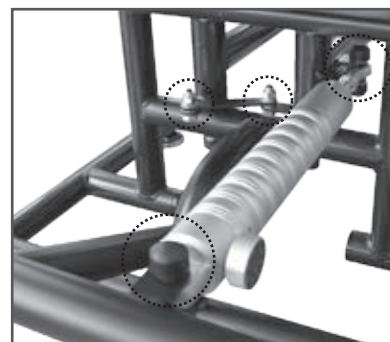
背部のポジション調節機能  
 ノブネジを緩めてピンを引っ張ることで、ロックが解除されます。任意のポジションへ調節後、ノブネジを固定してください。

※ ピンが調節穴に入りロックされていることを、必ず確認してください。

### 定期メンテナンスのお願い

付属のグリーススプレーを定期的に可動部分に吹き付けてください。  
 給油を怠ると、がたつきや摩擦音の原因となります。

グリースを吹き付けた際に、グリースの飛散や、垂れて床を汚すおそれがありますので布等であててご使用ください。



ベッドのパイオニア  
 株式会社 エンバシー

〒663-8113 兵庫県西宮市甲子園口 3-25-14  
 TEL. 0120-64-9005  
 URL <http://www.embassy.co.jp/>