




## 取扱説明書


 ベッドのパイオニア  


## キングキャリーホーム TB-714

お買い上げいただき、まことにありがとうございます。この取扱説明書をよくお読みの上、正しくご使用ください。ここに示した事項は安全にお使いいただくことにより、事故を未然に防止するためのものです。

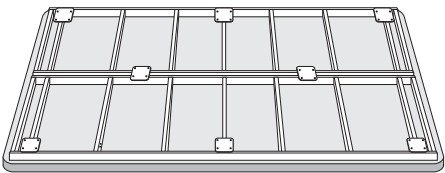













区分	危険や損害の大きさと切迫の度合い
 <b>警告</b>	この表示を無視して、誤った取扱いをすると、人が死亡または重傷を負う可能性が想定される内容を示しています。
 <b>注意</b>	この表示を無視して、誤った取扱いをすると、人が障害を負う可能性及び物的損害のみの発生が想定されます。

 <b>警告</b>	本製品を設置する際には、必ず平らでしっかりした床の上に設置してください。傾いた場所や段差のある場所に設置しますと本製品が転倒する恐れがあります。
	改造や分解修理は絶対にしないでください。事故・けがの原因となります。

 <b>注意</b>	ぐらつきが発生する場合は、アジャスターで微調整をしてからご使用ください。故障や破損の恐れがあります。
	ご使用中に異常な揺れが発生したら、使用を中止し、各部の締め付けボルトの再点検を行ってください。又、改善されない場合は、ご購入代理店にご相談ください。
	アジャスターゴム、脚部キャップ及びキャスターの樹脂等によって、床材と床の表面処理材（ワックス等）が化学反応を起こし、変色する恐れがあります。設置場所等には十分ご注意ください。よろしくお願いいたします。

## 部品一覧表

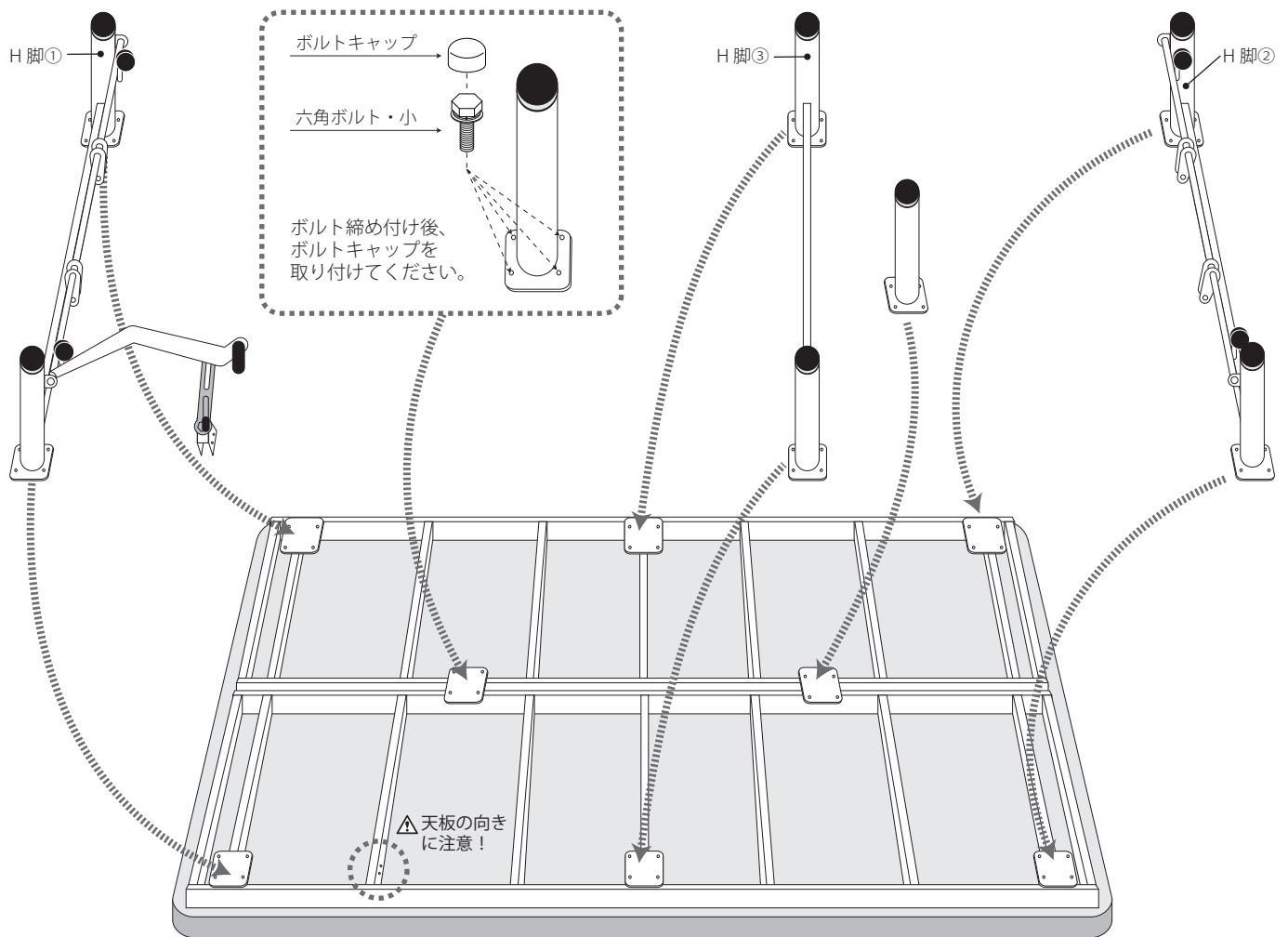
●最初に下記の部品が揃っているかご確認ください。

部品図	部品名	個数	部品図	部品名	個数
	天板	1		六角ボルト・小 (平ワッシャー/Sワッシャー付き)	32
				スプリング付きナット	2
	H脚① (キャスター/ステップ付き)	1		平ワッシャー	4
				六角ボルト・大	2
	H脚② (キャスター付き)	1		黒ピン	4
				マットピン	4
	H脚③	1		ボルトキャップ	32
				一本脚	2
	連結パイプ	2		スパナ	2

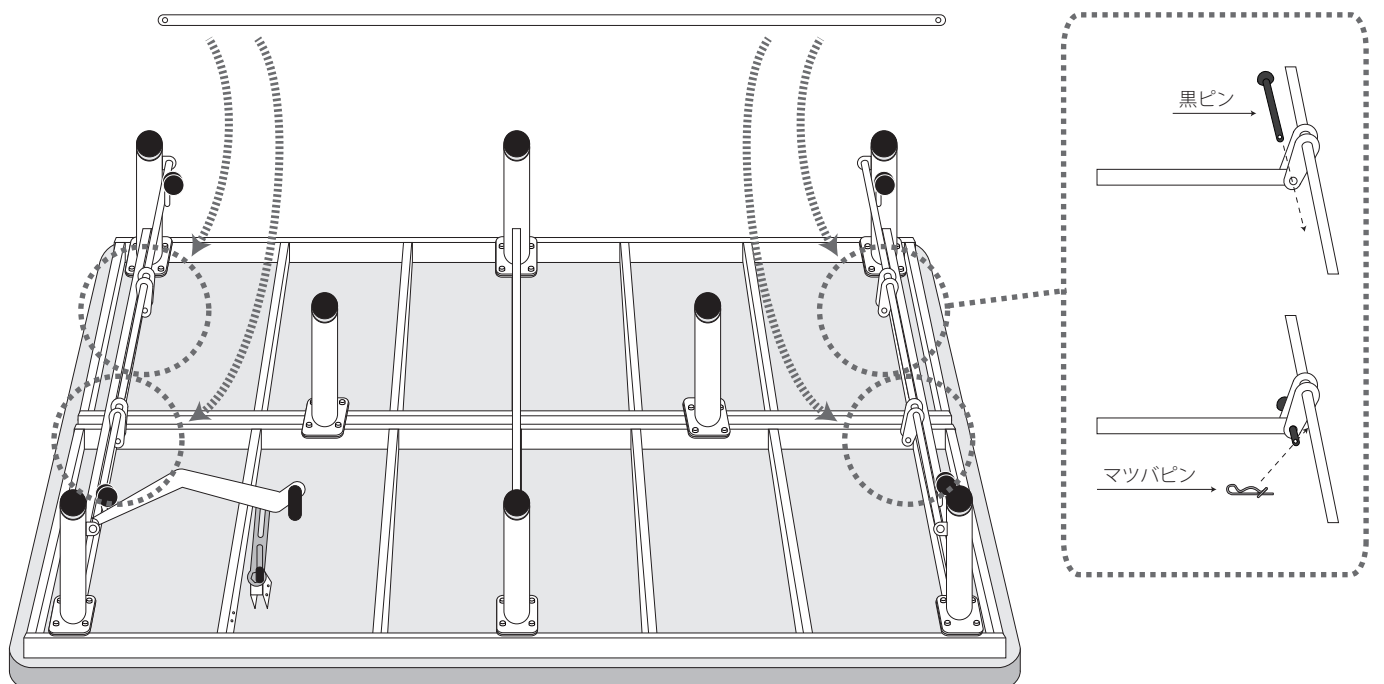
# 組立方法

①天板を裏返した状態で、H脚①・H脚②・H脚③・一本脚を取り付けてください。

※ H脚①・H脚②の向きにご注意ください。(天板のスチール枠に取付穴のある方にH脚①を取り付けてください。)

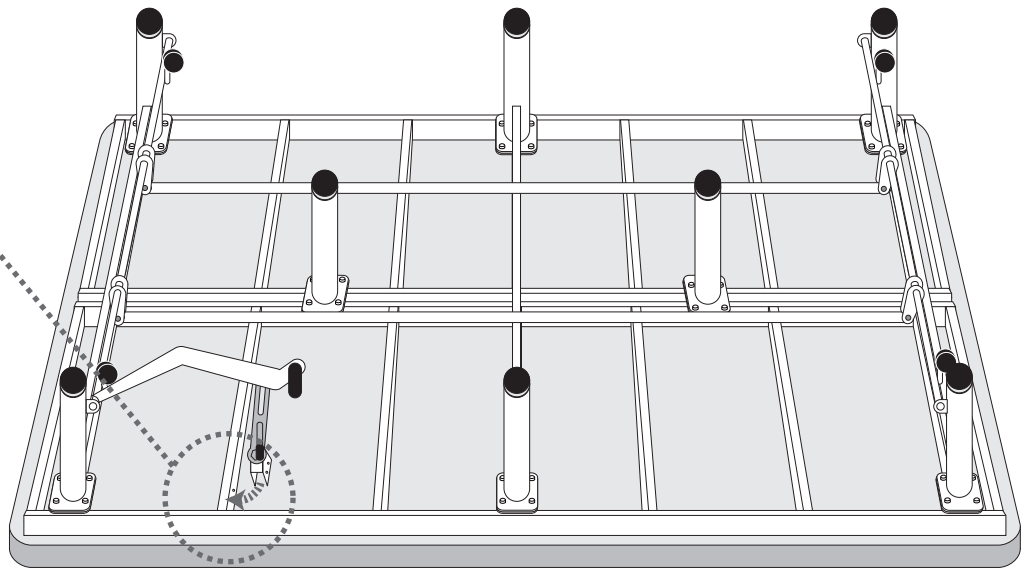
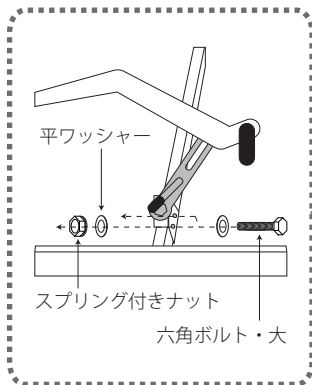


② 連結パイプの取付をしてください。



## 組立方法

③ ステップ固定部品を天板のスチール枠に取り付けます。



④ 完成です。

