

畳プラットフォーム TB-811

お買い上げいただき、まことにありがとうございます。この取扱説明書をよくお読みの上、正しくご使用ください。ここに示した事項は安全にお使いいただくことにより、事故を未然に防止するためのものです。

安全上のご注意

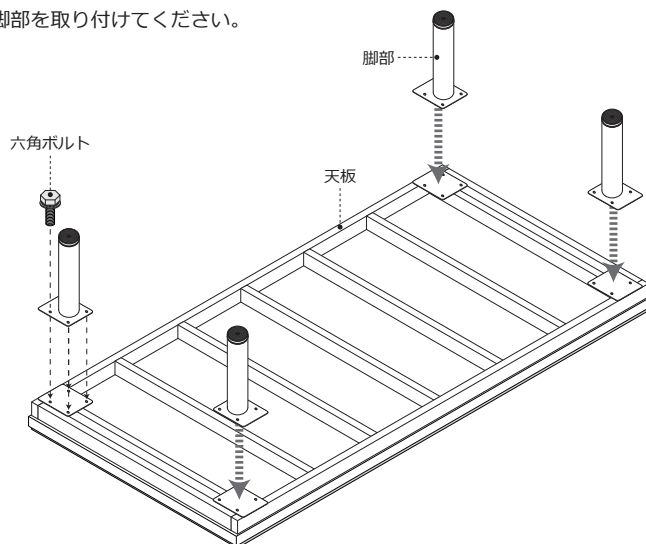
● ご使用前に必ずお読みください。

- 設置するには、必ず平らでしっかりした床の上に設置してください。傾いた場所に設置しますと転倒する恐れがあります。
- 局部的に強い荷重をかけると破損や転倒事故の原因となりますのでご注意ください。
- ご使用中に異常なゆれやゆるみ、がたつき、傾き、異常音等が発生したときは各部の締め付けボルトの再点検を行ってください。

組立方法

● 組立時間：約 10 分

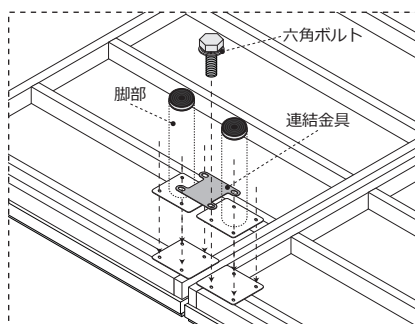
天板を裏返した状態で、下図のように脚部を取り付けてください。



部品名	個数
天板	1
脚部	4
六角ボルト	16
スパナ	1

部品の確認をしてください。

連結金具（※別売）の取付方法



脚部組立時、左図のように脚部・連結金具の順番で共締めしてください。