

取扱説明書



はねあげベッド TB-1039

お買い上げいただき、まことにありがとうございます。この取扱説明書をよくお読みの上、正しくご使用ください。ここに示した事項は安全にお使いいただくことにより、事故を未然に防止するためのものです。

区分	危険や損害の大きさと切迫の度合い
警告	この表示を無視して、誤った取扱いをすると、人が死亡または重傷を負う可能性が想定される内容を示しています。
注意	この表示を無視して、誤った取扱いをすると、人が障害を負う可能性及び物的損害のみの発生が想定されます。

警告	本製品を設置する際には、必ず平らでしっかりした床の上に設置してください。傾いた場所や段差のある場所に設置しますと本製品が転倒する恐れがあります。
	改造や分解修理は絶対にしないでください。事故・けがの原因となります。

注意	ぐらつきが発生する場合は、アジャスターで微調整をしてからご注意ください。故障や破損の恐れがあります。
	ご使用中に異常な揺れが発生したら、使用を中止し、各部の締め付けボルトの再点検を行ってください。又、改善されない場合は、ご購入代理店にご相談ください。
	ベッド設置時・収納時に指を挟まないよう十分注意してください。
	局部的に強い荷重をかけないでください。破損や転倒事故の原因となります。
	アジャスターゴム、脚部キャップ及びキャスターの樹脂等によって、床材と床の表面処理材（ワックス等）が化学反応を起こし、変色する恐れがあります。設置場所等には十分ご注意ください。また、設置場所等には十分ご注意ください。また、設置場所等には十分ご注意ください。

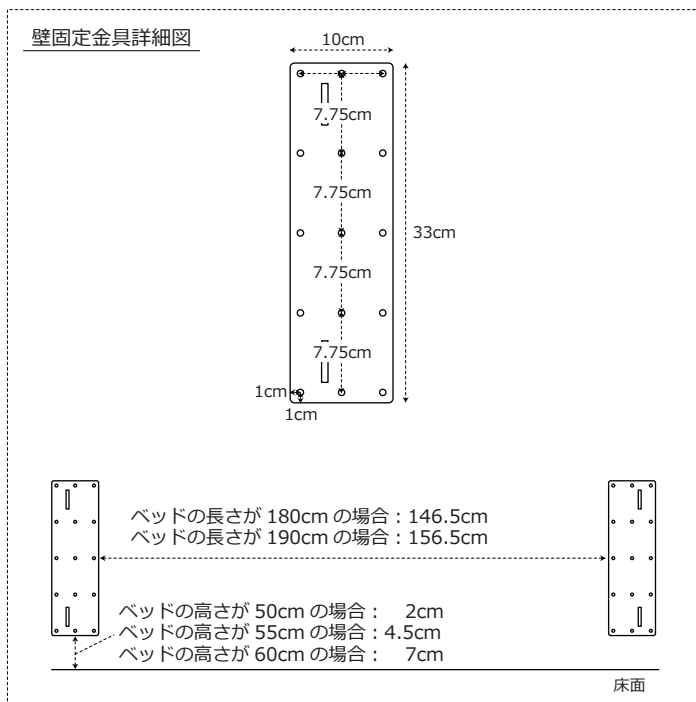
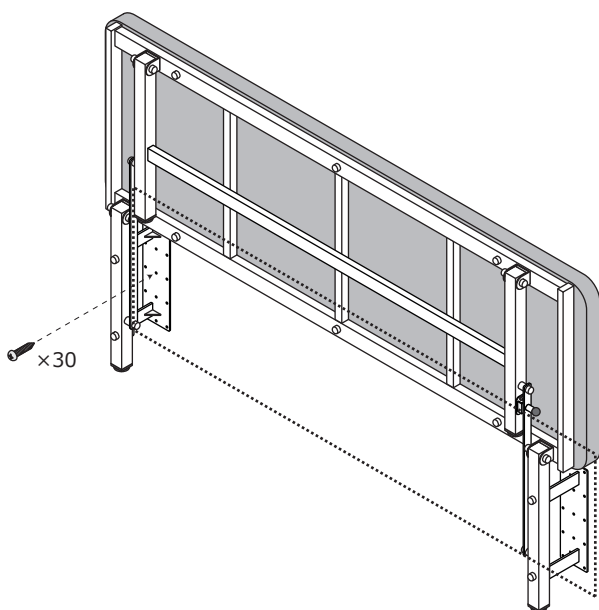
取付方法

※施工は専門の施工業者様へご依頼ください。

ベッドを閉じた状態で、壁固定金具をしっかりと壁面に取り付けてください。

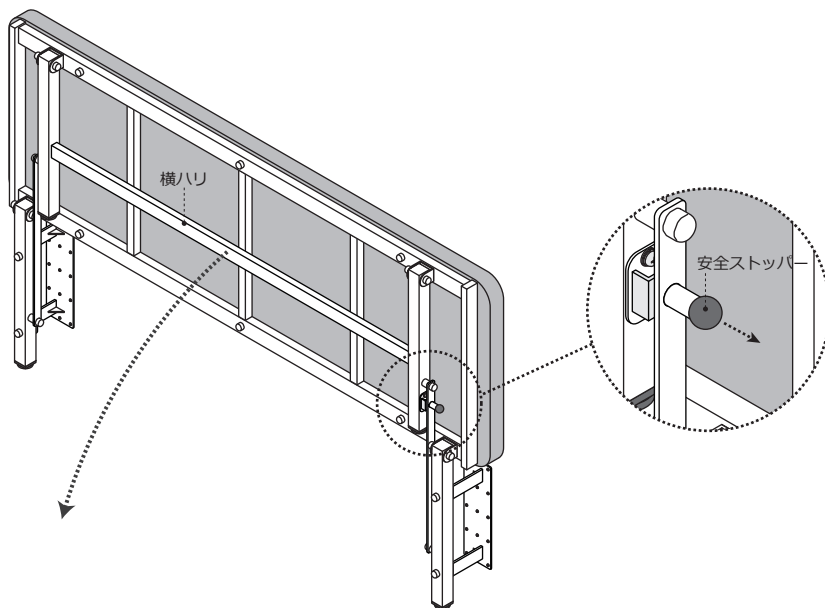
⚠ 取付工事の経験が無い場合やご不安な方は、工務店などの施工専門業者様にご依頼ください。

⚠ 付属ビスは、木材壁面用です。壁面が石膏ボード・コンクリート壁には取付できません。

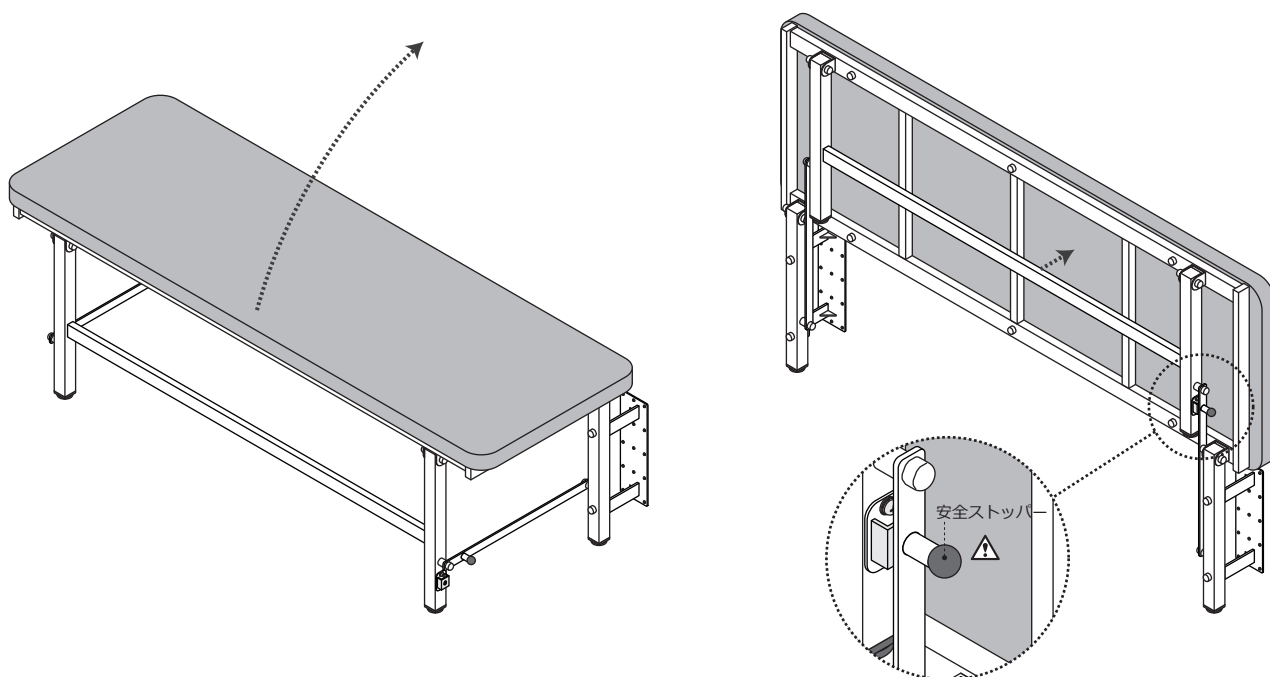


設置方法と収納方法

【設置方法】安全ストッパーを引いた状態で、横ハリを引き出し、ベッドを開いてください。



【収納方法】ベッド側面部を持ち、壁面へ押し上げてください。脚部を壁面へ押しあて、安全ストッパーでロックしてください。



⚠ 安全ストッパーが確実にロックされている事を確認ください。ロックされていない場合、ベッドが開き、事故・ケガをする可能性があります。