

取扱説明書



キングキャリーホーム TB-714

お買い上げいただき、まことにありがとうございます。この取扱説明書をよくお読みの上、正しくご使用ください。ここに示した事項は安全にお使いいただくことにより、事故を未然に防止するためのものです。

| 区分 | 危険や損害の大きさと切迫の度合い |
|-----------|--|
| 警告 | この表示を無視して、誤った取扱いをすると、人が死亡または重傷を負う可能性が想定される内容を示しています。 |
| 注意 | この表示を無視して、誤った取扱いをすると、人が障害を負う可能性及び物的損害のみの発生が想定されます。 |

| | |
|-----------|--|
| 警告 | 本製品を設置する際には、必ず平らでしっかりした床の上に設置してください。傾いた場所や段差のある場所に設置しますと本製品が転倒する恐れがあります。 |
| | 改造や分解修理は絶対にしないでください。事故・けがの原因となります。 |

| | |
|-----------|--|
| 注意 | ぐらつきが発生する場合は、アジャスターで微調整をしてからご注意ください。故障や破損の恐れがあります。 |
| | ご使用中に異常な揺れが発生したら、使用を中止し、各部の締め付けボルトの再点検を行ってください。又、改善されない場合は、ご購入代理店にご相談ください。 |
| | 通常、キャスターは常温、構内で使用される事を想定しております。高温、低温、多湿、酸、アルカリ、塩分、溶剤、油、海水、薬品等の影響を受ける特別な環境でのご使用は避けてください。製品の劣化が進む恐れがあります。やむをえず、ご使用になる場合は個々の用途に合わせた金具、車輪、グリスが必要です。尚、材質により床面に汚染の恐れがあります。 |
| | キャスターは消耗品のため、劣化、破損等の不具合が生じた場合は、ただちに交換してください。 |
| | アジャスターゴム、脚部キャップ及びキャスターの樹脂等によって、床材と床の表面処理材（ワックス等）が化学反応を起こし、変色する恐れがあります。設置場所等には十分ご注意ください。よろしくお願いいたします。 |

部品一覧表

● 最初に下記の部品が揃っているかご確認ください。

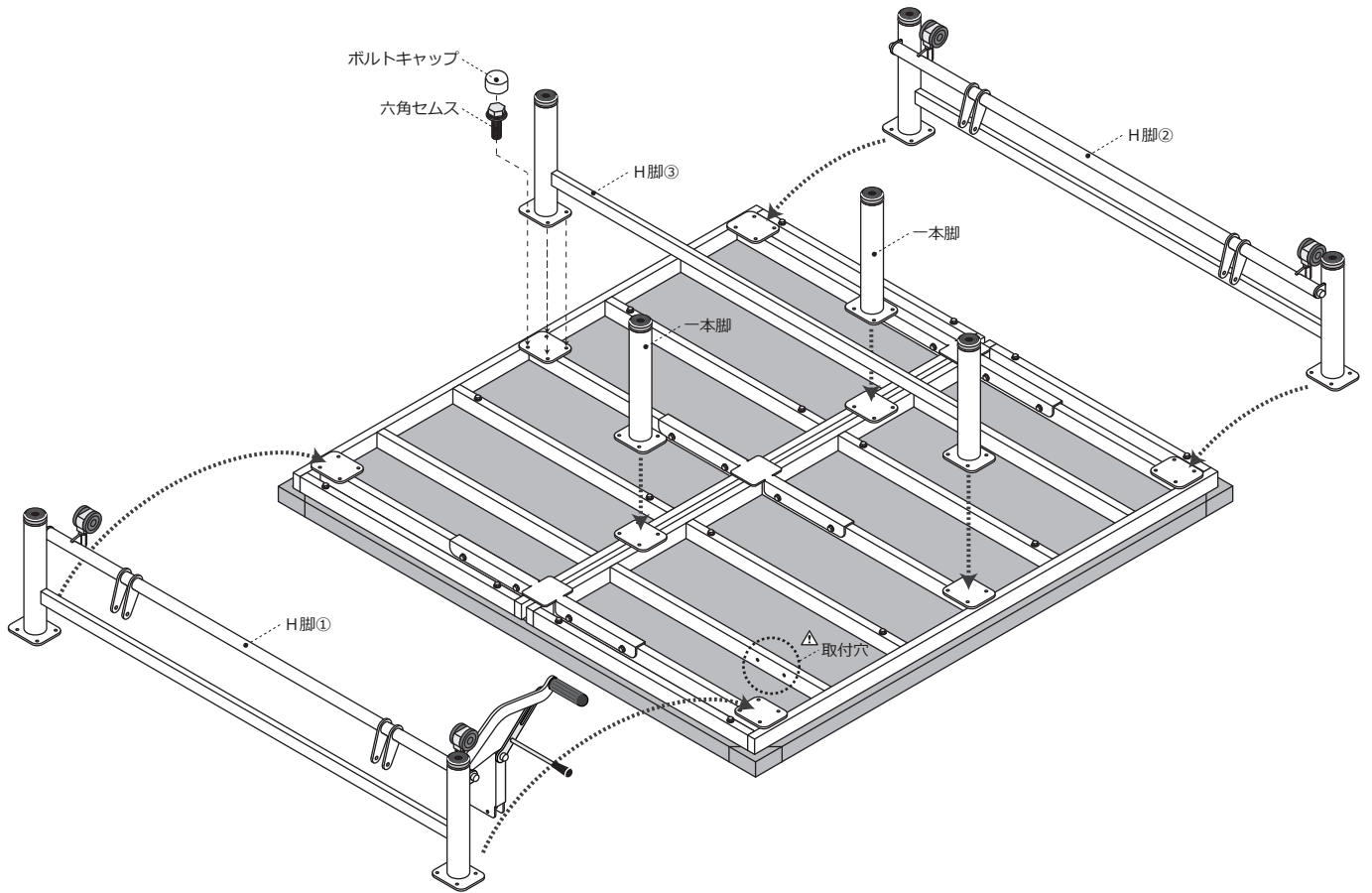
| 部品図 | 部品名 | 個数 | 部品図 | 部品名 | 個数 |
|-----|-------|----|-----|-----------------------|----|
| | 座シート | 1 | | H脚① (キャスター/ステップ付き) | 1 |
| | 連結パイプ | 2 | | H脚② (キャスター付き) | 1 |
| | 一本脚 | 2 | | H脚③ | 1 |

| 六角セムス | S付きナット | 平ワッシャー | 六角ボルト | 黒ピン | マツバピン | ボルトキャップ | スパナ |
|-------|--------|--------|-------|-----|-------|---------|-----|
| | | | | | | | |
| 32 | 2 | 4 | 2 | 4 | 4 | 32 | 1 |

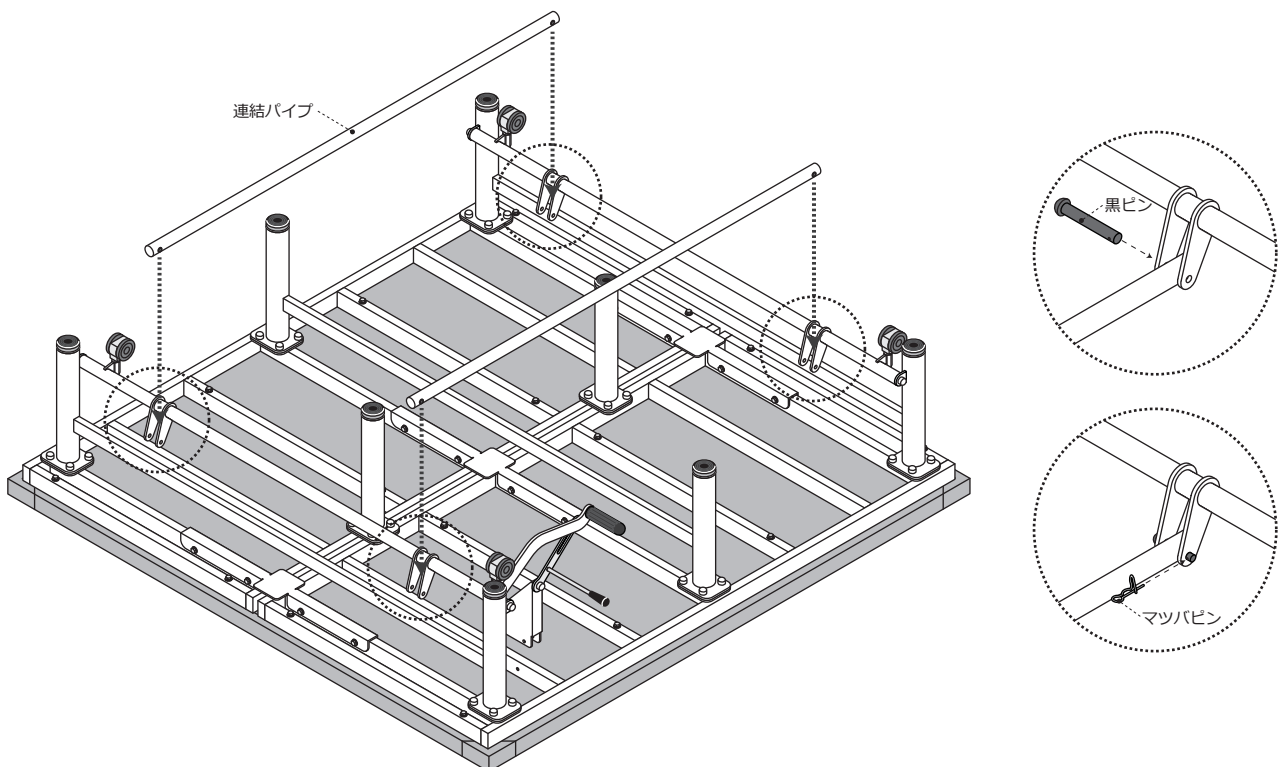
組立方法

● 組立時間：約 50 分

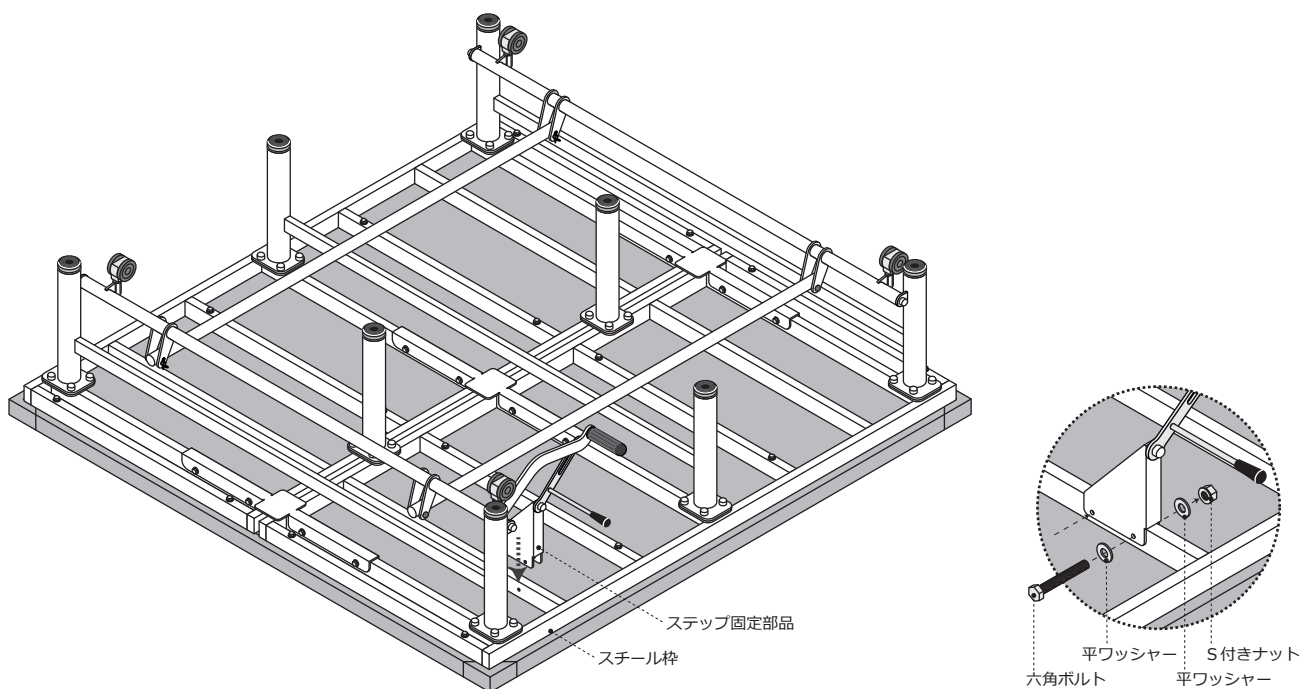
- ①座シートを裏返した状態で、下図のようにH脚①・H脚②・H脚③・一本脚を取り付けてください。
※スチール枠の取付穴がある方にH脚①を取り付けてください。
※ボルト締め付け後、ボルトキャップを取り付けてください。



- ②下図のように連結パイプの取付をしてください。



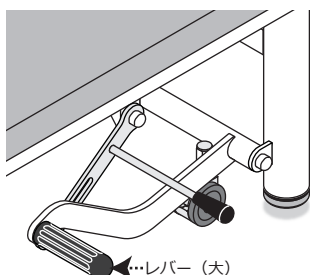
③下図のように、ステップ固定部品をスチール枠に取り付けてください。



ステップレバーの操作方法

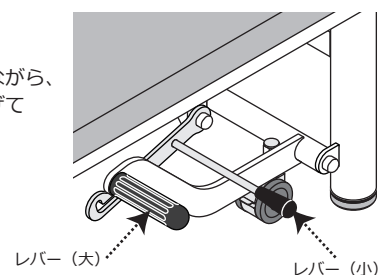
ベッド移動時

レバー（大）を手で押さえて、ロックしてください。



ベッド固定時

レバー（大）を手で押さえながら、レバー（小）を手で引き上げてロックを解除してください。



⚠ 操作上のご注意

- 操作時には、絶対にレバー（グリップ）以外の所は触れないでください。手や足を挟む危険があります。
- ベッドに人が乗った状態でのご使用はしないでください。
- ベッドを設置される際は必ずキャスターを解除し、アジャスターにて固定してください。