

# 取扱説明書



## パワーリハビリADB TB-831

お買い上げいただき、まことにありがとうございます。この取扱説明書をよくお読みの上、正しくご使用ください。ここに示した事項は安全にお使いいただくことにより、事故を未然に防止するためのものです。

区分	危険や損害の大きさと切迫の度合い
<b>警告</b>	この表示を無視して、誤った取扱いをすると、人が死亡または重傷を負う可能性が想定される内容を示しています。
<b>注意</b>	この表示を無視して、誤った取扱いをすると、人が障害を負う可能性及び物的損害のみの発生が想定されます。

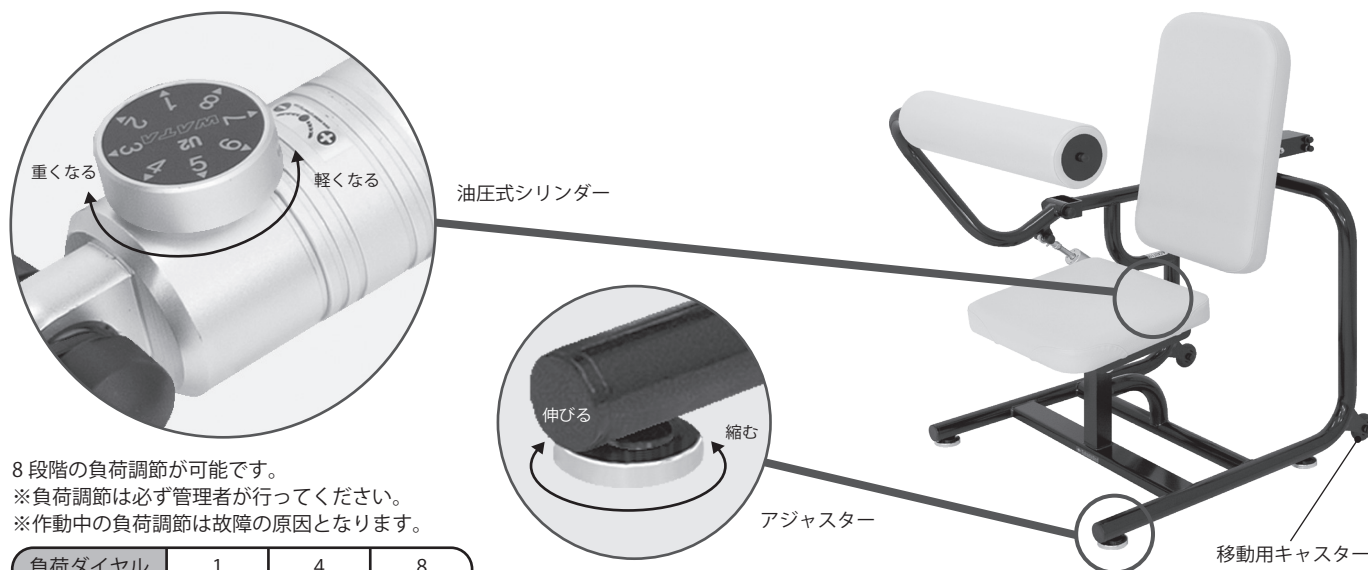
<b>警告</b>	本製品を設置する際には、必ず平らでしっかりした床の上に設置してください。傾いた場所に設置しますと本製品が転倒する恐れがあります。
	本製品を火気に近づけないでください。
	湿気の多い所や、雨・風の当たる所に放置しないでください。
	本製品を使用する場合、まわりに人やものがないか十分注意してください。人身事故や物損事故の原因となります。
	改造や分解修理は絶対にしないでください。事故・けがの原因となります。
	幼児やご自分で意志表示ができない方へのご使用は避けてください。事故を起こす恐れがあります。
	ボールペン等、先のとがったものをポケットに入れてのご使用はおやめください。転倒したときにけがをする恐れがあります。

<b>注意</b>	使用前に各部が正常かつ安全に作動することをご確認ください。
	ゆりみ、がたつき、傾き、音等に常に注意して、点検を行ってください。また少しでも違和感を感じたときはご使用を中止してください。
	負荷調整時、指などを挟まないようご注意ください。
	必ずお一人での使用をお願いします。
	ぐらつきが発生する場合は、アジャスターで微調整してからご使用ください。故障や破損の恐れがあります。
	本製品の用途以外には使わないでください。事故や故障の原因となります。
	30分以上連続でご使用しないでください。事故や故障の原因となります。
	本製品をご使用されると油圧シリンダーは加熱してきます。やけどの恐れがありますので、不用意に触らないでください。ダイヤル調節をする時は十分注意してください。
	低温環境下では、油圧シリンダー内のオイルが硬化して適切な一定の負荷が発生しない場合があります。暖房等で一般的な適温を保持した室内でご使用ください。
	通常、キャスターは常温、構内で使用される事を想定しております。高温、低温、多湿、酸、アルカリ、塩分、溶剤、油、海水、薬品等の影響を受ける特別な環境での使用は避けてください。製品の劣化が進む恐れがあります。やむをえず、ご使用になる場合は個々の用途に合わせた金具、車輪、グリスが必要です。尚、材質により床面に汚染の恐れがあります。
キャスターは消耗品のため、劣化、破損等の不具合が生じた場合は、ただちに交換してください。	
アジャスターゴム、脚部キャップ及びキャスターの樹脂等によって、床材と床の表面処理材（ワックス等）が化学反応を起こし、変色する恐れがあります。設置場所等には十分ご注意ください。ようお願いいたします。	

株式会社 高田ベッド製作所

〒590-0535 大阪府泉南市りんくう南浜2番地27  
TEL. 072-484-8800 (代)  
URL <http://www.takada-bed.co.jp/>  
お客様相談室：フリーダイヤル 0120-62-2382

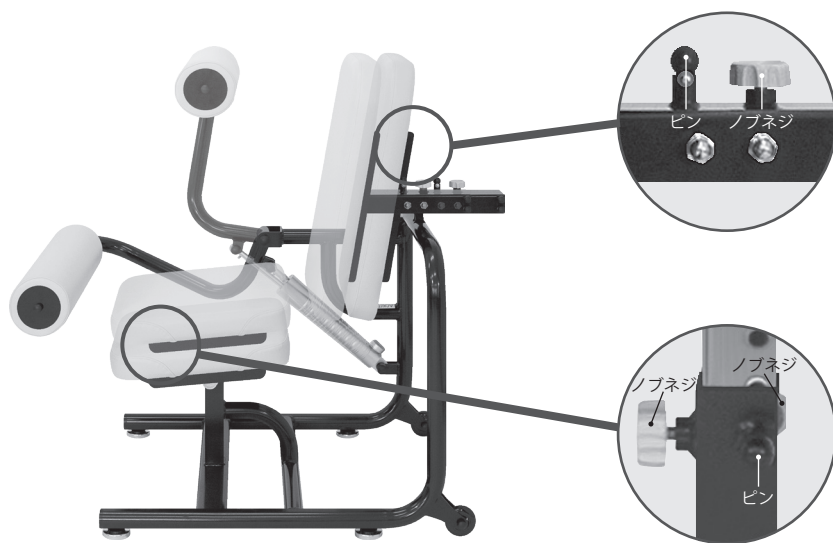
## 各部の名称及び使用方法



8段階の負荷調節が可能です。  
 ※負荷調節は必ず管理者が行ってください。  
 ※作動中の負荷調節は故障の原因となります。

負荷ダイヤル	1	4	8
上昇時	約7kg	約12kg	約21kg
下降時	約5kg	約7kg	約14kg

※ばねばかりにて検証した負荷数値は、運動速度や使用環境（気温等）によって異なります。



**背部のポジション調節機能**  
 ノブネジを緩めてピンを引っ張ることで、ロックが解除されます。任意のポジションへ調節後、ノブネジを固定してください。

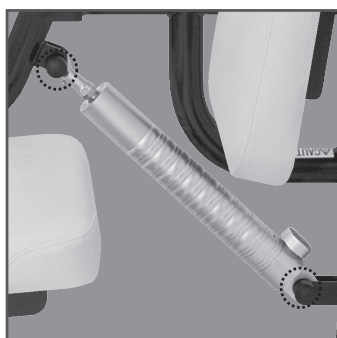
※ ピンが調節穴に入りロックされていることを、必ず確認してください。

**座部の高さ調節機能**  
 ノブネジ(2箇所)を緩めてピンを引っ張ることで、ロックが解除されます。任意の高さへ調節後、ノブネジ(2箇所)を固定してください。

※ ピンが調節穴に入りロックされていることを、必ず確認してください。

## 定期メンテナンスのお願い

### ● 快適にお使いいただくために



○ 摩擦音の発生する箇所

● 市販の潤滑スプレー又はグリーススプレーで、3ヶ月を目安に左記の可動部分に適量を吹き付けてください。  
 吹き付けを怠ると、がたつきや摩擦音の原因となります。

※回転部分またはボルト部分に市販の潤滑スプレーを吹き付けてください。  
 ※吹き付けた際に潤滑油の飛散や、垂れて床を汚すおそれがありますので布等をあててご使用ください。  
 ※市販の潤滑スプレーは、記載の使用方法をよく読んでから取り扱ってください。  
 ※万一摩擦音が発生した場合、吹き付けにより軽減しますが浸透するまでに2~3日かかります。軽減されない場合は、ご購入代理店にお申し付けください。