

# 取扱説明書



## 牽引クランク治療台 TB-556

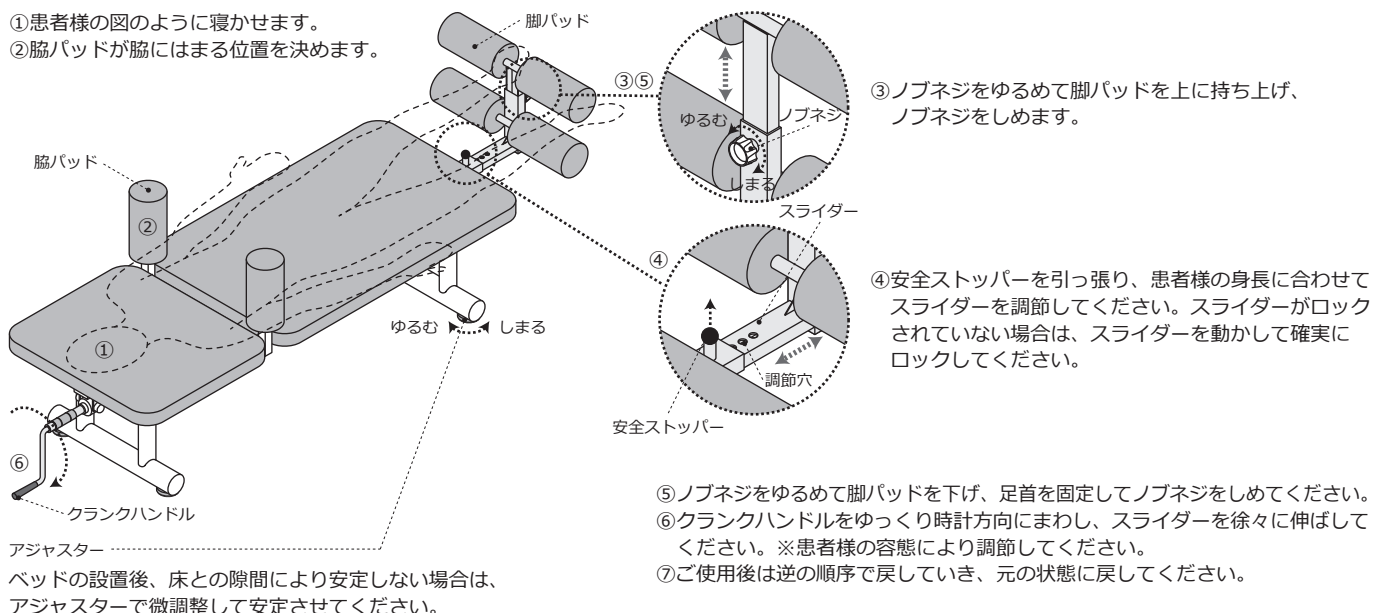
お買い上げいただき、まことにありがとうございます。この取扱説明書をよくお読みの上、正しくご使用ください。ここに示した事項は安全にお使いいただくことにより、事故を未然に防止するためのものです。

区分	危険や損害の大きさと切迫の度合い
<b>警告</b>	この表示を無視して、誤った取扱いをすると、人が死亡または重傷を負う可能性が想定される内容を示しています。
<b>注意</b>	この表示を無視して、誤った取扱いをすると、人が障害を負う可能性及び物的損害のみの発生が想定されます。

<b>警告</b>	本製品は医療従事者以外は使用しないでください。誤って使用すると患部を悪化させる原因となります。
	本製品は腰部の簡易的な牽引を行う治療台です。目的以外のご使用はしないでください。
	本製品の可動部に手・足・首を絶対に入れないでください。挟まれて、人身事故の原因となります。
	ベッドの端に腰かけたり、乗ったりしないでください。転倒する恐れがあります。
	ベッドを設置する際には、必ず平らでしっかりした床の上に設置してください。傾いた場所に設置しますとベッドが転倒する恐れがあります。
	ベッドの作動前、及び作動中は、まわりの人の身体や手足、障害物が無いか十分注意してください。ベッドに挟まれ、人身事故や物損事故の原因となります。

<b>注意</b>	使用前に各部が正常かつ安全に作動することをご確認ください。
	ゆるみ、がたつき、傾き、音等に常に注意して、点検を行ってください。また少しでも違和感を感じたときはご使用を中止してください。
	ぐらつきが発生する場合は、アジャスターで微調整をしてからご使用ください。故障や破損の恐れがあります。
	ご使用中に異常な揺れが発生したら、使用を中止し、各部の締め付けボルトの再点検を行ってください。又、改善されない場合は、ご購入代理店にご相談ください。
	アジャスターゴム、脚部キャップ及びキャスターの樹脂等によって、床材と床の表面処理材（ワックス等）が化学反応を起こし、変色する恐れがあります。設置場所等には十分ご注意ください。ようお願いいたします。

## 各部の名称および使用方法



①患者様の図のように寝かせます。

②脇パッドが脇にはまる位置を決めます。

③ノブネジをゆるめて脚パッドを上を持ち上げ、ノブネジをしめます。

④安全ストッパーを引っ張り、患者様の身長に合わせてスライダーを調整してください。スライダーがロックされていない場合は、スライダーを動かして確実にロックしてください。

⑤ノブネジをゆるめて脚パッドを下げ、足首を固定してノブネジをしめてください。

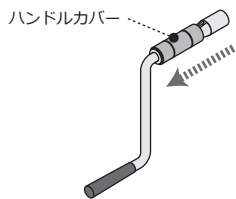
⑥クランクハンドルをゆっくり時計方向にまわし、スライダーを徐々に伸ばしてください。※患者様の容態により調整してください。

⑦ご使用後は逆の順序で戻していき、元の状態に戻してください。

アジャスター

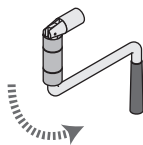
ベッドの設置後、床との隙間により安定しない場合は、アジャスターで微調整して安定させてください。

## クランクハンドルの収納方法



①ハンドルカバーを握り、手前に引きます。

**⚠** 操作時には必ずハンドルカバーだけを持って操作してください。ハンドルカバー以外の部分を持って操作すると、手をケガする恐れがあります。



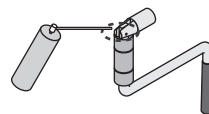
②手前いっぱいまで引いた状態で下に折るような感じで下げます。


③ハンドルを広げる場合は逆の手順で操作してください。

④ポジションをセッティング後、ベッドを使用する際にはハンドルを必ず収納した状態でご使用ください。

※操作時に指を挟む恐れがあります。ご注意ください！

### 定期メンテナンスのお願い



1年に数回、またハンドルカバーの動きが悪い場合、部分に市販の潤滑スプレーを吹き付けてください。

## 基本仕様

整形外科用手術台	クラス分類：一般医療機器	最大搭載重量	300kg
外形仕様	幅 55× 長さ 162～192× 高さ 40cm	クッション厚	3cm
重量	約 29kg	牽引可能身長	約 155～185cm

## 保守点検の手引き

### ●使用者による保守点検

本製品を未永く、安全にご使用いただくためには、下記の項目について定めた頻度で点検を実施していただく必要があります。

**⚠ 警告** 保守点検は必ず実施してください。保守点検を実施しないで本製品を使用すると、人身事故や物損事故の原因となります。

No	点検内容	点検頻度	処 置
1	設置状態の確認	毎回（使用前）	目視または本体をゆすってみて、本体のガタつき、傾きがないこと。
			シートが壁から離れていること。
2	動作確認	毎回（使用前）	ハンドルがスムーズに回転しスライドすること。
			脚パッドが固定ネジでしっかり固定できていること。
			脇パッドがしっかり固定されていること。
3	外観部品の状態確認	毎回（使用前・使用后）	外観部品に汚れがある場合は清拭作業を行うこと。