

# 取扱説明書

# Takada Bed

## ローズ・カルロス・マリー・サンタナ・ニール・ジャーニー

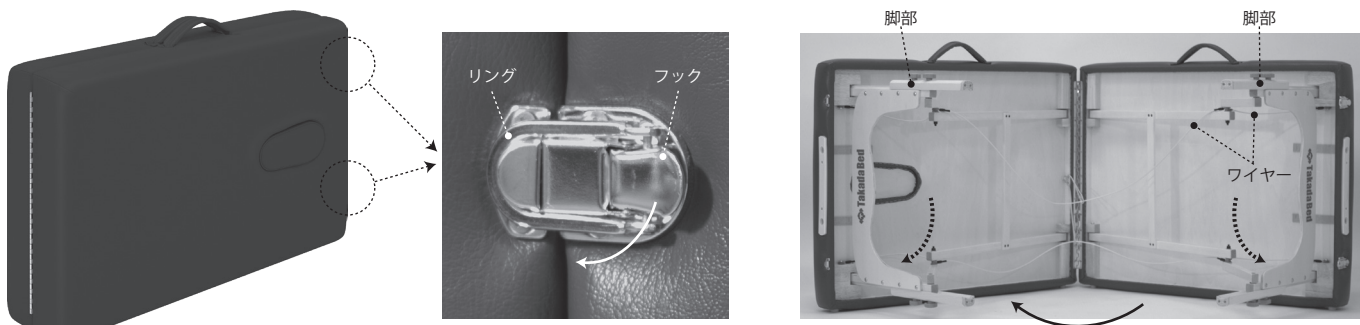
お買い上げいただき、まことにありがとうございます。この取扱説明書をよくお読みの上、正しくご使用ください。ここに示した事項は安全にお使いいただくことにより、事故を未然に防止するためのものです。

区分	危険や損害の大きさと切迫の度合い
<b>警告</b>	この表示を無視して、誤った取扱いをすると、人が死亡または重傷を負う可能性が想定される内容を示しています。
<b>注意</b>	この表示を無視して、誤った取扱いをすると、人が障害を負う可能性及び物的損害のみの発生が想定されます。

<b>警告</b>	本製品を設置する際は、必ず平らでしっかりした床の上に設置してください。傾いた場所や段差のある場所に設置しますと転倒する恐れがあります。 改造や分解修理は絶対にしないでください。事故・けがの原因となります。
-----------	---

<b>注意</b>	使用前に各部が正常かつ安全に作動することをご確認ください。可動部を調節する際、指などを挟まないようにご注意ください。 ゆみ、がたつき、傾き、音等に常に注意して、点検を行ってください。また少しでも違和感を感じたときはご使用を中止してください。 差込フェイスの耐荷重は約 15kg です。それ以上強い負荷をかけると破損する恐れがあります。 ただし使用状況・使用期間によって、耐荷重は変わる場合があります。 アジャスターゴム、脚部キャップ及びキャスターの樹脂等によって、床材と床の表面処理材（ワックス等）が化学反応を起こし、変色する恐れがあります。設置場所等には十分ご注意ください。よろしくお願いいたします。
-----------	---

## 各部の名称および設置方法



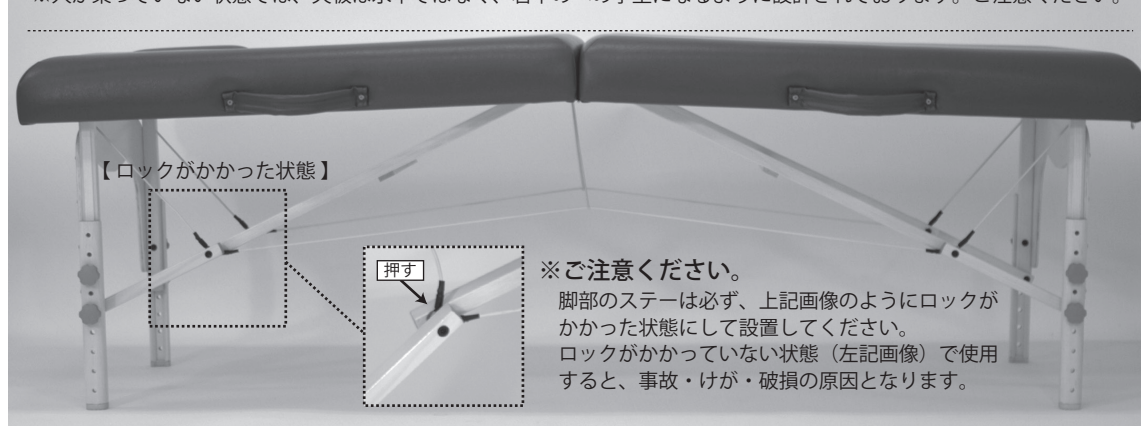
※ベッドを設置する際は、十分なスペースを確保してください。

①止め金具（2カ所）のフックを持ち上げリングを外してください。

③ベッドを広げ、両側の脚部を持ち上げます。  
※ワイヤーが絡んだり引っかかっていないか確認してください。

④ベッドを起こして設置してください。

※人が乗っていない状態では、天板は水平ではなく、若干のへ字型になるように設計されております。ご注意ください。



【ロックがかかった状態】

押す

※ご注意ください。

脚部のステーは必ず、上記画像のようにロックがかかった状態にして設置してください。ロックがかかっていない状態（左記画像）で使用すると、事故・けが・破損の原因となります。

### 注意

収納する際、天板や脚部にワイヤーを挟まないようにご注意ください。ワイヤーが破損する恐れがあります。

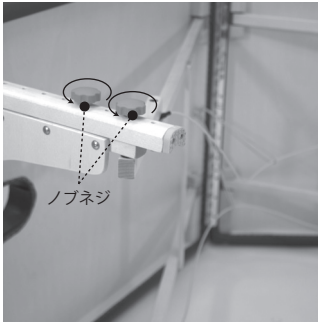
## 脚部の高さ調節方法

※4本の脚部の高さが全て同じ位置になっているか必ず確認してください。1カ所でも位置が異なった状態で使用すると、ベッドが破損する恐れがあります。ご注意ください。

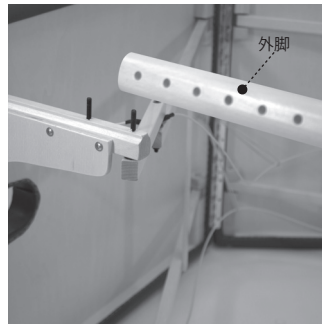
### カルロス・ローズ



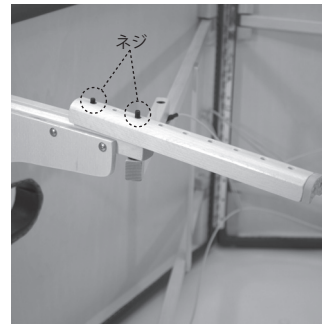
必ず2ヶ所のノブネジを締めてご使用ください。1ヶ所だけ締めた状態で使用すると脚部が破損する恐れがあります。ご注意ください。



①ノブネジ(2カ所)を反時計回りに回し、ノブネジを外します。



②外脚を外します。

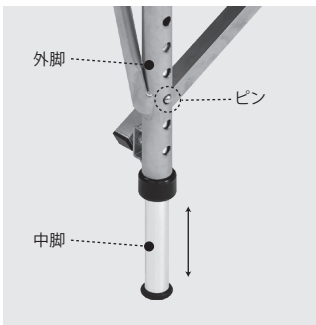


③ご希望の高さに外脚を調節し、外脚の穴(2カ所)に内脚のネジを差し込んでください。



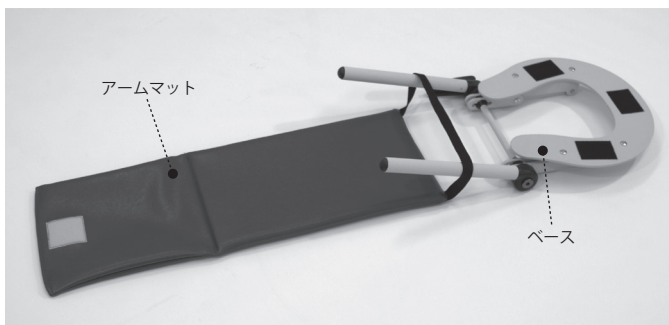
④ノブネジをしっかり締めてください。

### マリー・サンタナ・ニール・ジャーニー

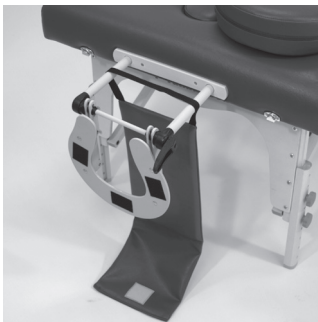


ピンを押さえながら中脚を動かし、ご希望の高さに調節してください。高さ調節後、外脚の穴にピンが入っている事を必ずご確認ください。

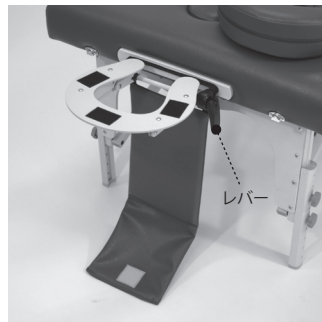
## カルロス用アームマット(※別売)の取付方法



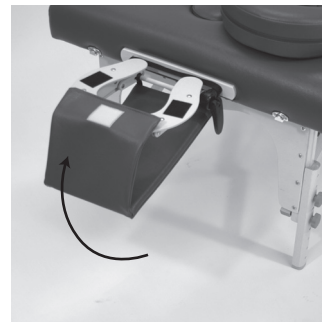
①差込式フェイスのベースをベッドから外し、アームマットのベルトを左記画像のように取り付けます。



②ベッドにベースを差し込みます。



③ご希望の位置に調節し、レバーでベースを固定してください。



④アームマットとベースのマジックテープを上記画像のように取り付けます。

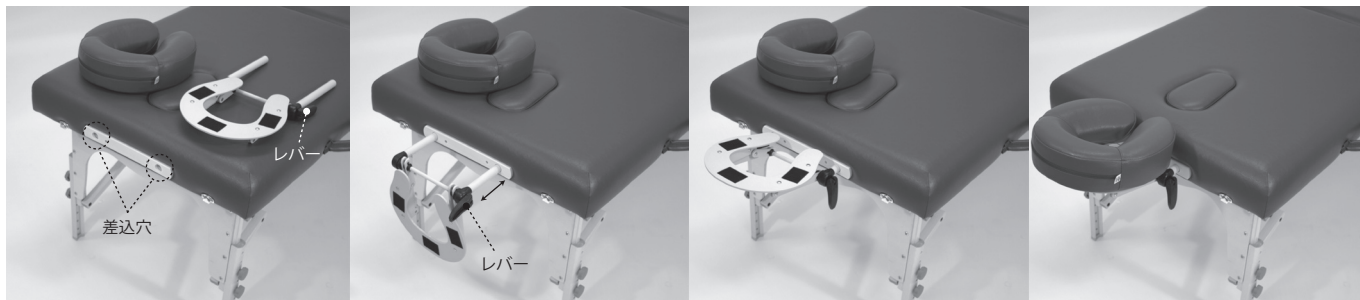


⑤フェイスマットを取り付けて完成です。

## 差込式フェイスの使用法

※カルロス・サンタナ・ジャーニー

※別売のカルロス用差込式フェイス（TB-1020）を、ローズ・マリーに取付可能です。



①差込穴にベースを差し込みます。  
※ベースのレバーはロックを解除した状態で差し込んでください。

②ご希望の位置に調節し、レバーでベースをロックしてください。

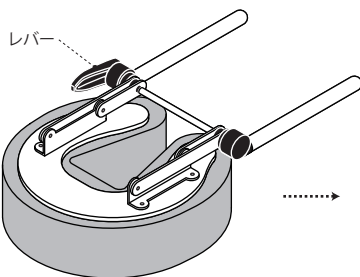
③ベースとフェイスマットのマジックテープを貼り合わせてください。

④設置完了です。

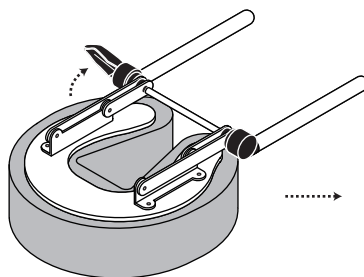
## 差込式フェイスの角度調節方法

※カルロス・サンタナ・ジャーニー

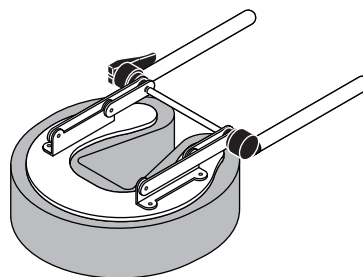
ベースのレバーを手前に引き上げる事でロックが解除され、フェイスの位置を無段階で調節することができます。ベースを持ち上げることで約6cmのリフトアップが可能です。ご希望の位置に調節後、レバーを元の位置に戻してロックしてください。



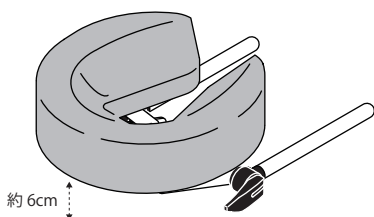
ロックがかかっている状態



レバーを引き上げる



ロックがかかっていない状態



約6cm



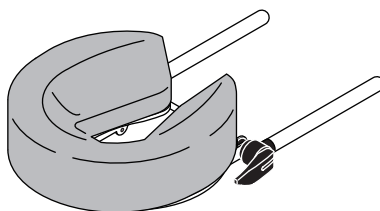
**ご使用前に必ずお読みください。**



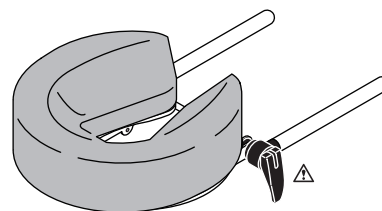
ご使用前に必ず確実にロックされているかをご確認ください。施術中にロックが外れる可能性があります。ご使用中は十分にご注意ください。



施術等をお受けのお客様が、無意識にレバーに触れフェイス部のロックを解除し、危険な事故につながる可能性があります。必ず下図のレバー位置にてご使用ください。



正しいレバー位置



誤ったレバー位置

株式会社 高田ベッド製作所

〒590-0535 大阪府泉南市りんくう南浜2番地27

TEL. 072-484-8800 (代)

URL <http://www.takada-bed.co.jp/>

お客様相談室：フリーダイヤル 0120-62-2382