

取扱説明書



電動治療チェアー TB-577・GS治療チェアー TB-530 GS治療チェアー（CLC付き）TB-1066

お買い上げいただき、まことにありがとうございます。この取扱説明書をよくお読みの上、正しくご使用ください。ここに示した事項は安全にお使いいただくことにより、事故を未然に防止するためのものです。

安全上のご注意

● ご使用の前に必ずお読みください。

区分	危険や損害の大きさと切迫の度合い
警告	この表示を無視して、誤った取扱いをすると、人が死亡または重傷を負う可能性が想定される内容を示しています。
注意	この表示を無視して、誤った取扱いをすると、人が障害を負う可能性及び物的損害のみの発生が想定されます。

警告	本製品は、医療従事者以外は使用しないでください。治療以外でのご使用もしないでください。
	本製品の可動部に手・足・首を絶対に入れないでください。挟まれて、人身事故の原因となります。
	ベッドの端に腰かけたり、乗ったりしないでください。転倒する恐れがあります。
	電源プラグは確実に根元まで差し込んでください。感電や発火の原因となります。
	使用しないときは電源プラグを抜いてください。不用意な操作で思わぬ事故が起きたり、絶縁劣化による漏電火災の原因となります。
	電源コードやプラグは痛んだ状態で使用しないでください。感電や発火の原因となります。
	電源プラグを抜くときはコードを持たずに、電源プラグを持って引き抜いてください。電源コードが破損し感電や発火の原因になります。
	ベッドを設置する際には、必ず平らでしっかりした床の上に設置してください。傾いた場所に設置しますとベッドが転倒する恐れがあります。
	ベッドの作動前、及び作動中は、まわりの人の身体や手足、障害物が無いか十分注意してください。ベッドに挟まれ、人身事故や物損事故等の原因になります。
乗り降りの際、アームレストへ絶対に体重をかけないようお願いいたします。破損・転倒する恐れがあります。	
本製品は電気機器を使用していますので、水をかけたりしないでください。故障や感電の恐れがあります。	

注意	キャスター付きの場合、放置する場合は必ずロックを掛けてください。急に動いて思わぬ事故の原因となります。
	電源コードや手元スイッチのコードの上に物を置かないでください。コードがぎざぎざして、断線、ショートによる感電や発火の原因になります。
	使用前に各部が正常かつ安全に作動することをご確認ください。
	ゆらみ、がたつき、傾き、音、温度、臭気等に常に注意して、点検を行ってください。また、少しでも違和感を感じた時はご使用を中止してください。
	コードで脚を引っかかないようにご注意ください。
	昇降を連続して使用するとモーターが加熱してきます。2分以上連続で作動させないでください。
	手元スイッチの操作間違いの無いように、十分注意して操作を行ってください。操作を行う人は回りに十分注意を払い、言葉を掛けてからベッドの動作を行ってください。
	ぐらつきが発生する場合は、アジャスターで微調整をしてからご使用ください。故障は破損の恐れがあります。
	ご使用中に異常な揺れが発生したら、使用を中止し、各部の締め付けボルトの再点検を行ってください。又、改善されない場合は、ご購入代理店にご相談ください。

基本仕様

- 外形仕様：幅 52cm (アームレストを含む幅 73cm) × 長さ 190cm × 座高 55cm
- 重量：約 56kg (TB-577) 約 52kg (TB-530) 約 56kg (TB-1066) ● 最大搭載重量：300kg ● クッション厚：7cm
- 可動角度
 - 背部 / 0 ~ 80° ※ 電動式 (TB-577) ガスシリンダー式 (TB-530・TB-1066)
 - 脚部 / 10 ~ -90° ※ 電動式 (TB-577) ガスシリンダー式 (TB-530・TB-1066)
 - フットレスト / 0・90° ※ ストッパー式

■ モーターの仕様内容 (TB-577-01/TB-577-02)

電源	AC100V 50/60Hz
消費電力 [6000N 負荷時]	MAX167W 7A
昇降速度	上昇：約 25 秒 / 下降：約 23 秒
最大耐荷重	150Kg
手元スイッチコード	2.5m
電源コード	3.2m

EMC 適合

- 適用規格：JIS T 0601-1-2:2002
- 本製品は EMC 規格 JIS T 0601-1-2:2002 に適合しています。

Option ※別売



点滴棒取付セット

TB-530-10 定価 ¥10,000 (税込 / ¥10,500)

- 高さ：100~160cm (点滴棒のサイズ)
- セット内容：点滴棒 (TB-29)・専用点滴棒取付金具・専用ボルト 2本付き
- セット方法：手置き部取付ボルトを 2本はずし、専用ボルト 2本を使って、手置き部と点滴棒取付金具を共締めして下さい。

GS 治療チェア用綿製カバー

C-530 定価 ¥17,000 (税込 / ¥17,850)

- 6パーツのフルセット (専用マクラ・背部・座部・脚部・フットレスト・アームレスト)
 - 材質：綿 100% 取り外しが簡単で、洗濯による極端な縮みの心配がありません。
- ※ 本製品は電動治療チェアにもご使用いただけます。

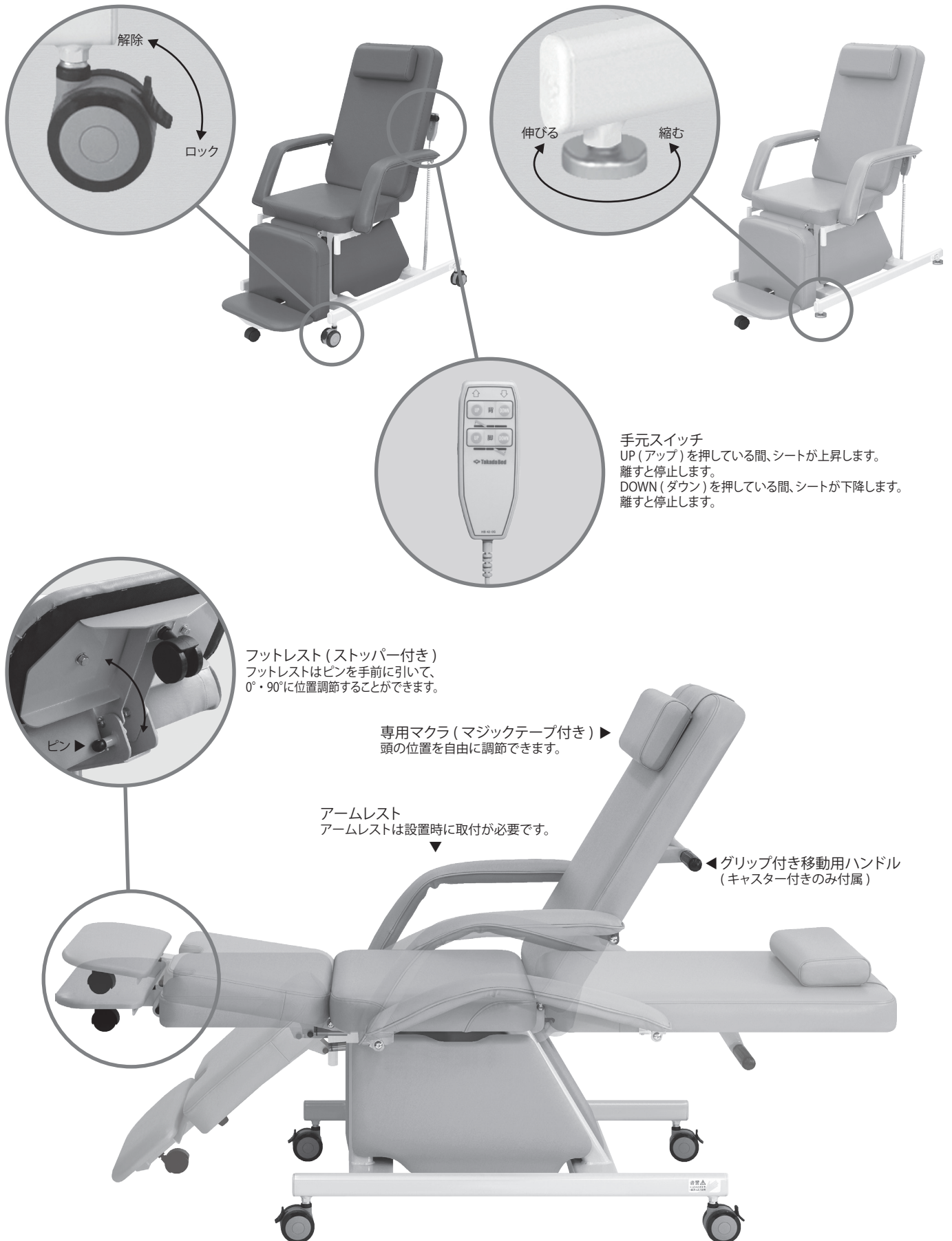


各部の名称および使用方法

● 電動治療チェア

電動治療チェア(キャスター付き)
TB-577-01

電動治療チェア(アジャスター付き)
TB-577-02



解除

ロック

伸びる

縮む

手元スイッチ

UP (アップ) を押している間、シートが上昇します。

離すと停止します。

DOWN (ダウン) を押している間、シートが下降します。

離すと停止します。

フットレスト (ストッパー付き)

フットレストはピンを手前に引いて、
0°・90°に位置調節することができます。

ピン

専用マクラ (マジックテープ付き) ▶
頭の位置を自由に調節できます。

アームレスト

アームレストは設置時に取付が必要です。

◀ グリップ付き移動用ハンドル
(キャスター付きのみ付属)

各部の名称および使用方法

● GS 治療チェア

**GS 治療チェア
(キャスター付き)**
TB-530-01



**GS 治療チェア
(アジャスター付き)**
TB-530-02



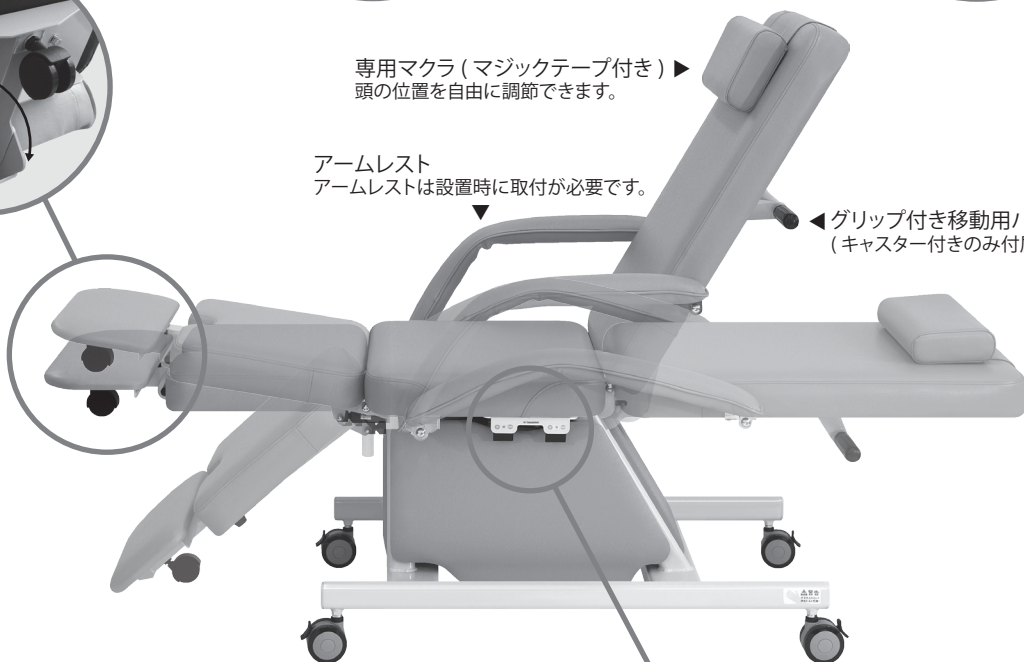
フットレスト (ストッパー付き)
フットレストはピンを手に引いて、
0°・90°に位置調節することができます。



専用マクラ (マジックテープ付き) ▶
頭の位置を自由に調節できます。

アームレスト
アームレストは設置時に取付が必要です。

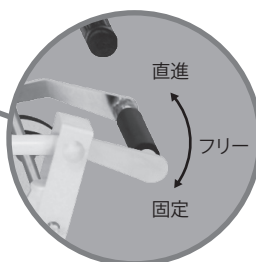
◀ グリップ付き移動用ハンドル
(キャスター付きのみ付属)



**GS 治療チェア
(CLC付き)**
TB-1066



GSレバー
GSレバーを手前に引き、そのままの状態
背部または脚部をご希望の角度に調整して
ください。その後GSレバーを離してください。



3WAYキャスター
足踏み式で、レバー位置によってキャスターの操作をすることができます。
上：直進 (方向規制) 中：フリー 下：固定 (旋回・回転)

アームレストの取付方法

※ プラスドライバーが必要になります。



付属のボルトで、天板(背部・座部)裏側にアームレストをしっかりと取り付けてください。
(各3カ所・合計12カ所)

※ボルトはしっかりと締め込んでください。アームレストがはずれて事故の原因となります。
※背部を少し上げた状態にすると取付やすくなります。

⚠ 注意事項

アームレストは必ず下記のように取り付けてください。
誤って取り付けると事故の原因となります。

▼ L型の取付金具は、必ず下記の【正しい取付方向】のように取り付けてください。



【正しい取付方向】



【間違った取付方向】

▼ アームレストは必ず下記のように、
折れ曲がる箇所から長い方を背部、
短い方を座部に取り付けてください。
※ 反対側に取り付けると事故の原因となります。



保守点検の手引き

● 使用者による保守点検

本製品を末永く、安全にご使用いただくためには、下記の項目について定めた頻度で点検を実施していただく必要があります。



警告

保守点検は必ず実施してください。保守点検を実施しないで本製品を使用すると、人身事故や物損事故の原因となります。

No	点検内容	点検頻度	点検方法・診断
1	設置状態の確認	毎回（使用前）	目視または本体をゆすってみて、本体のガタつき、傾きがないこと。
			シートが壁から離れていること。
2	フットスイッチ操作での作動確認	毎回（使用前）	手元スイッチでシートが上限位置、および下限位置まで正常に作動すること。
			シートの上昇、および下降スピードが納品時、または日常使用のスピードと変わらないこと。 シートの上昇、および下降時に本体のグラつき、および異常音がないこと。
3	シート昇降機構部からの異臭の確認	毎回（使用前・使用后）	シート昇降機構部から異臭、および煙がでていないこと。
4	上昇したシートの高さが一定位置で停止しているかの確認	毎回（使用前）	シートの高さが一定位置で停止し、沈下しないこと。
5	外観部品の状態確認	毎回（使用前・使用后）	外観部品に汚れがある場合は清拭作業を行うこと。
			電源コード、およびフットスイッチコードに損傷がないこと。
6	キャスター付きの場合の操作確認	毎回（使用前）	キャスターロックが正常に操作できること。
			移動するときにガタつきなく安定感があること。

修理を依頼する前に

●「故障かな？」と考える前に次の点をお調べください。

症状	ここをお調べ下さい	処 置	
ベッドが動かない	電源が入らない	電源プラグがコンセントからはずれていませんか？ 電源コードが断線していませんか？	確実に差し込んでください。 取扱店、または当社にご連絡ください。
	電源が入っている	手元スイッチが抜けかけていませんか？ 連続して昇降操作をしていませんか？	確実に差し込んでください。 約 10 分後に操作を再開して下さい。
	がたつき・傾きがある	アジャスターの調節がされていますか？	アジャスターを回転させて微調整してください。

株式会社 高田ベッド製作所

〒590-0535 大阪府泉南市りんくう南浜 2 番地 27
TEL. 072-484-8800 (代)
URL <http://www.takada-bed.co.jp/>
お客様相談室：フリーダイヤル 0120-62-2382