

取扱説明書



TK 注射台・オーバーテーブル

お買い上げいただき、まことにありがとうございます。この取扱説明書をよくお読みの上、正しくご使用ください。ここに示した事項は安全にお使いいただくことにより、事故を未然に防止するためのものです。

区分	危険や損害の大きさと切迫の度合い
警告	この表示を無視して、誤った取扱いをすると、人が死亡または重傷を負う可能性が想定される内容を示しています。
注意	この表示を無視して、誤った取扱いをすると、人が障害を負う可能性及び物的損害のみの発生が想定されます。

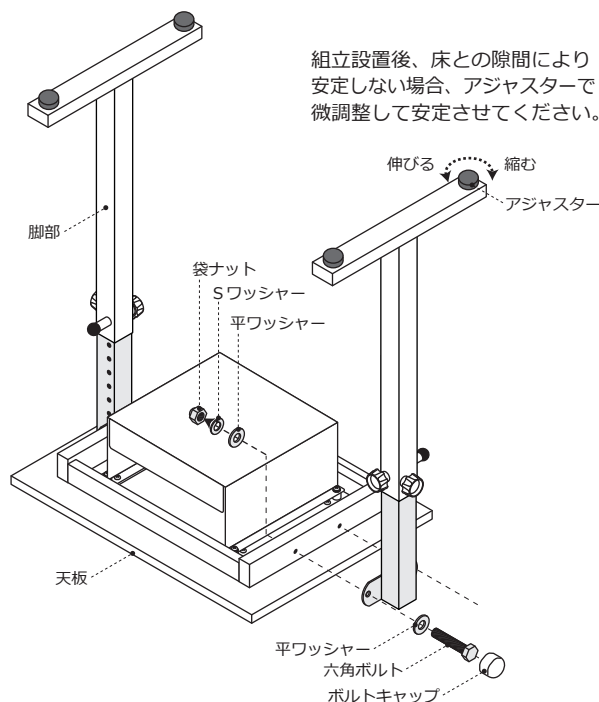
警告	本製品を設置する際には、必ず平らでしっかりした床の上に設置してください。傾いた場所や段差のある場所に設置しますと本製品が転倒する恐れがあります。 改造や分解修理は絶対にしないでください。事故・けがの原因となります。
-----------	--

注意	ぐらつきが発生する場合は、アジャスターで微調整をしてからご注意ください。故障や破損の恐れがあります。 ご使用中に異常な揺れが発生したら、使用を中止し、各部の締め付けボルトの再点検を行ってください。又、改善されない場合は、ご購入代理店にご相談ください。 アジャスターゴム、脚部キャップ及びキャスターの樹脂等によって、床材と床の表面処理材（ワックス等）が化学反応を起こし、変色する恐れがあります。設置場所等には十分ご注意ください。よろしくお願いいたします。
-----------	--

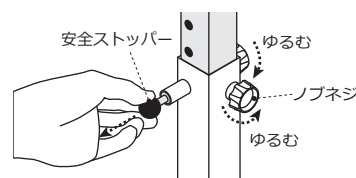
組立方法

● 組立時間：20分

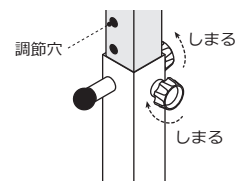
下図のように、天板と脚部を付属のスパナでしっかりと取り付けてください。
※ボルト締め付け後、ボルトキャップを取り付けてください。



高さ調節方法



2カ所のノブネジをゆるめ、天板を持ちながら、安全ストッパーを引っ張り、ロックを解除してください。



支柱に空いている調節穴に、安全ストッパーのピンが入ることにより、高さがロックされます。ご希望の高さに調整し、ノブネジをしめ固定してください。

警告 安全ストッパーが確実にロックされている事を確認してください。万が一ロックされていない場合、使用中に事故・ケガが発生する可能性があります。

注意 2本の脚部の高さが同じ位置になっているか必ず確認してください。高さが違ったまま使用すると、破損する恐れがあります。ご注意ください。

株式会社 高田ベッド製作所

〒590-0535 大阪府泉南市りんくう南浜2番地27
TEL. 072-484-8800 (代)
URL <http://www.takada-bed.co.jp/>
お客様相談室：フリーダイヤル 0120-62-2382