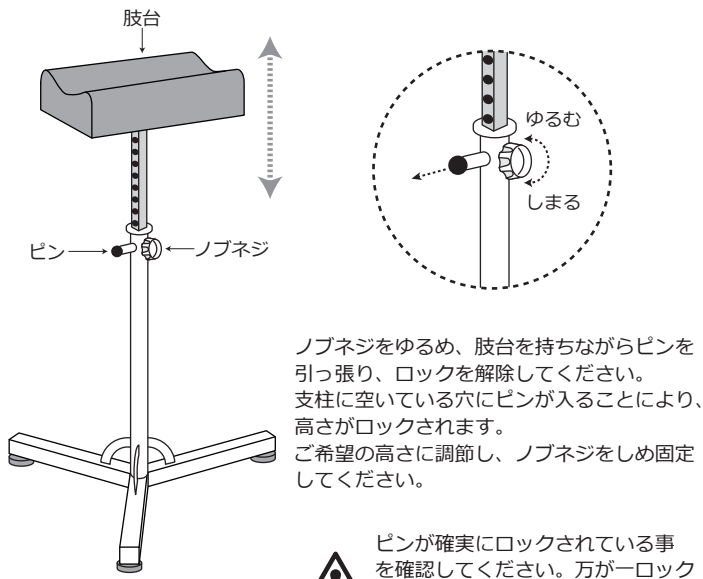


お買い上げいただき、まことにありがとうございます。  
この取扱説明書をよくお読みの上、正しくご使用ください。

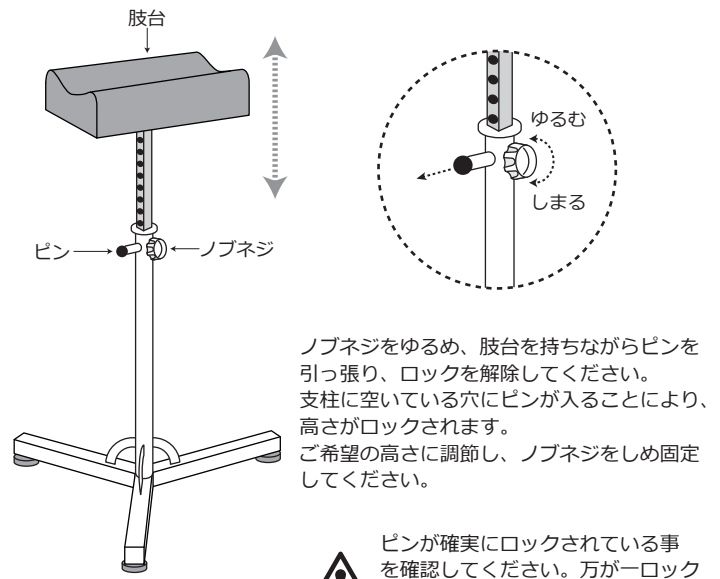


ノブネジをゆるめ、脚台を持ちながらピンを引っ張り、ロックを解除してください。支柱に空いている穴にピンが入ることにより、高さがロックされます。ご希望の高さに調節し、ノブネジをしめ固定してください。



ピンが確実にロックされている事を確認してください。万が一ロックされていない場合、施術中に事故・ケガが発生する可能性があります。

お買い上げいただき、まことにありがとうございます。  
この取扱説明書をよくお読みの上、正しくご使用ください。

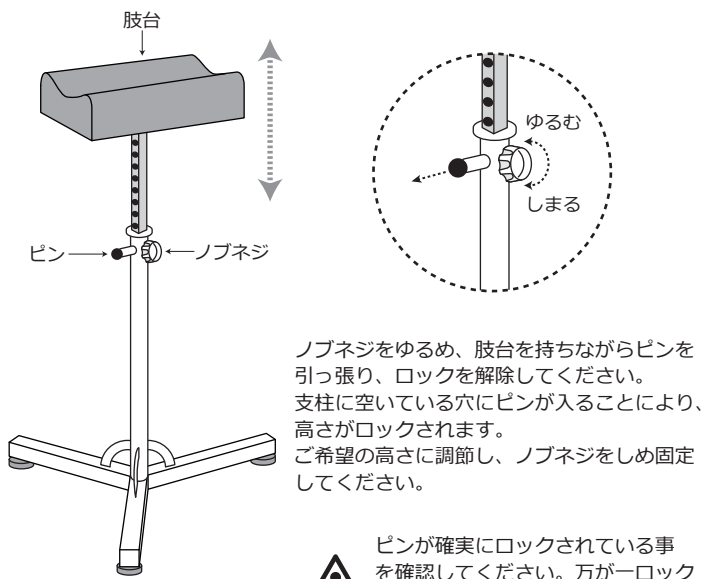


ノブネジをゆるめ、脚台を持ちながらピンを引っ張り、ロックを解除してください。支柱に空いている穴にピンが入ることにより、高さがロックされます。ご希望の高さに調節し、ノブネジをしめ固定してください。



ピンが確実にロックされている事を確認してください。万が一ロックされていない場合、施術中に事故・ケガが発生する可能性があります。

お買い上げいただき、まことにありがとうございます。  
この取扱説明書をよくお読みの上、正しくご使用ください。

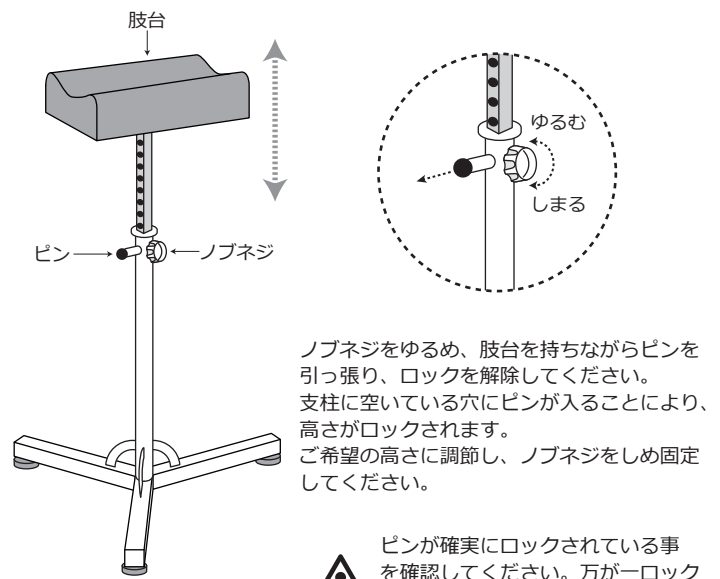


ノブネジをゆるめ、脚台を持ちながらピンを引っ張り、ロックを解除してください。支柱に空いている穴にピンが入ることにより、高さがロックされます。ご希望の高さに調節し、ノブネジをしめ固定してください。



ピンが確実にロックされている事を確認してください。万が一ロックされていない場合、施術中に事故・ケガが発生する可能性があります。

お買い上げいただき、まことにありがとうございます。  
この取扱説明書をよくお読みの上、正しくご使用ください。



ノブネジをゆるめ、脚台を持ちながらピンを引っ張り、ロックを解除してください。支柱に空いている穴にピンが入ることにより、高さがロックされます。ご希望の高さに調節し、ノブネジをしめ固定してください。



ピンが確実にロックされている事を確認してください。万が一ロックされていない場合、施術中に事故・ケガが発生する可能性があります。