

取扱説明書



パラレルホーム TB-1132

お買い上げいただき、まことにありがとうございます。この取扱説明書をよくお読みの上、正しくご使用ください。ここに示した事項は安全にお使いいただくことにより、事故を未然に防止するためのものです。

区分	危険や損害の大きさと切迫の度合い
警告	この表示を無視して、誤った取扱いをすると、人が死亡または重傷を負う可能性が想定される内容を示しています。
注意	この表示を無視して、誤った取扱いをすると、人が障害を負う可能性及び物的損害のみの発生が想定されます。

警告	本製品を設置する際には、必ず平らでしっかりした床の上に設置してください。傾いた場所に設置しますと本製品が転倒する恐れがあります。
	手すりは歩行訓練以外の目的で使用しないでください。手すりにもたれたり、強い負荷をかけると、転倒する恐れがあります。
	改造や分解修理は絶対にしないでください。事故・けがの原因となります。

注意	ぐらつきが発生する場合は、アジャスターで微調整をしてからご注意ください。故障や破損の恐れがあります。
	使用前に各部が正常かつ安全に作動することをご確認ください。
	ゆるみ、がたつき、傾き、音等に常に注意して、点検を行ってください。また少しでも違和感を感じたときはご使用を中止してください。
	本製品の用途以外には使わないでください。事故や故障の原因となります。
	ご使用中に異常な揺れが発生したら、使用を中止し、各部の締め付けボルトの再点検を行ってください。又、改善されない場合は、ご購入代理店にご相談ください。
	手すりの高さ調節時、指などを挟まないようご注意ください。
アジャスターゴム、脚部キャップ及びキャスターの樹脂等によって、床材と床の表面処理材（ワックス等）が化学反応を起こし、変色する恐れがあります。設置場所等には十分ご注意くださいようお願いいたします。	

部品一覧表

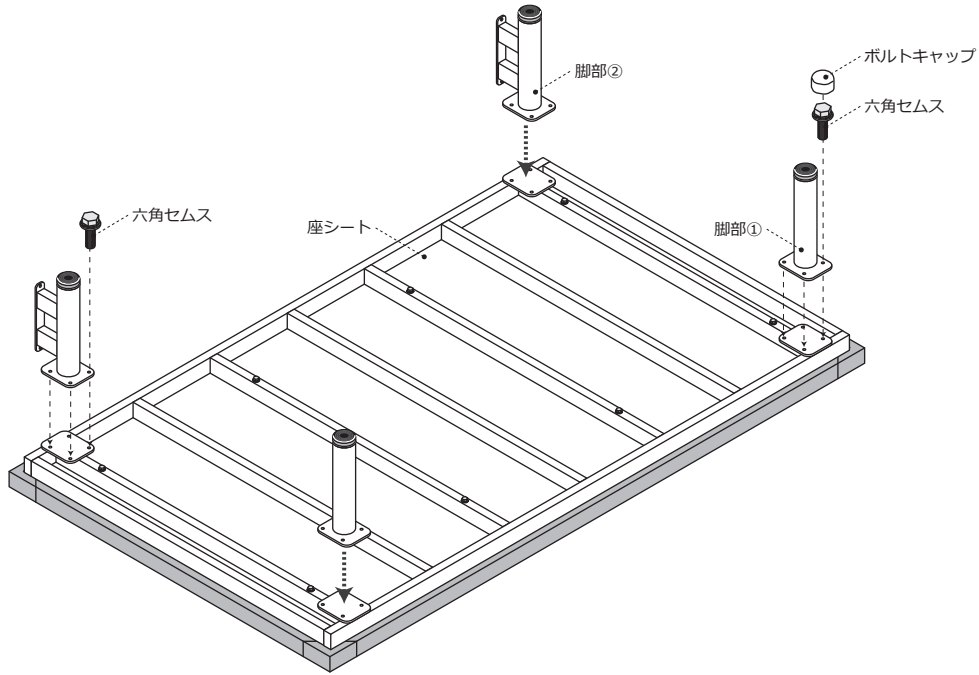
● 最初に下記の部品が揃っているかご確認ください。

部品図	部品名	個数	部品図	部品名	個数
	座シート	1		脚部①	2
				脚部②	2
	手すり	1		六角セムス	20
				ボルトキャップ	20
				スパナ	1

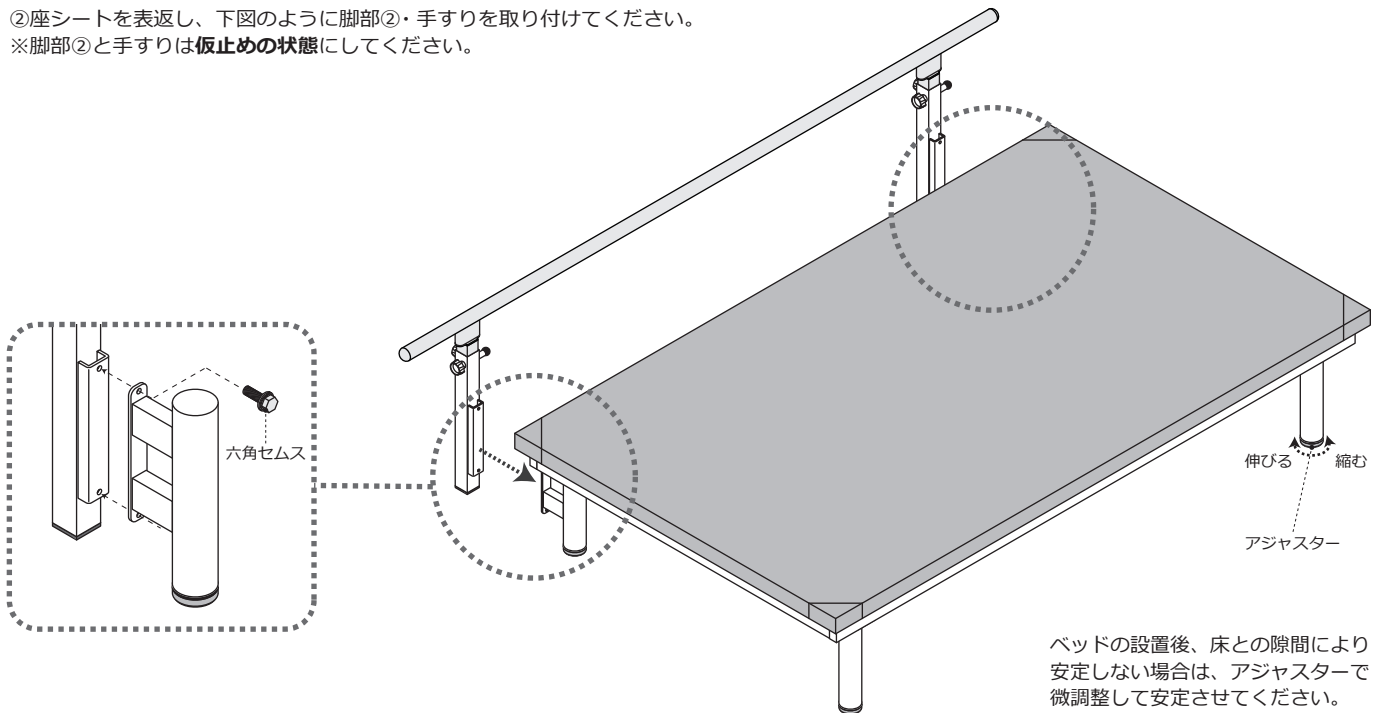
組立方法

● 組立時間：20分～40分 ※ お二人以上での組立をお薦めします。

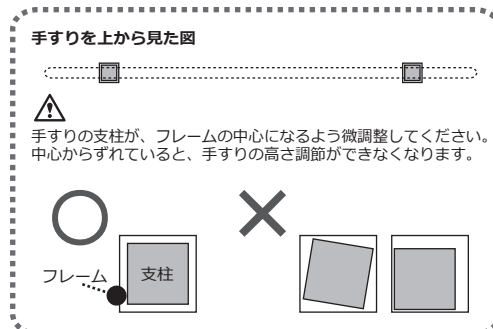
①座シートを裏返した状態で、下図のように脚部①・脚部②を取り付けてください。
※脚部①はボルト締め付け後、ボルトキャップを取り付けてください。
※脚部②は**仮止めの状態**にしてください。



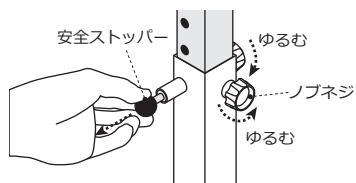
②座シートを表返し、下図のように脚部②・手すりを取り付けてください。
※脚部②と手すりは**仮止めの状態**にしてください。



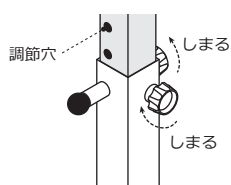
③手すりの支柱がフレームの中心になるよう微調整した後、脚部②と手すり、脚部②と座シートの順番で、六角セムスをしっかりと止めてください。
※ボルト締め付け後、ボルトキャップを取り付けてください。





手すりの高さ調節方法



2カ所のノブネジをゆるめ、手すりの両端を二人で持ちながら、安全ストッパーを引っ張り、ロックを解除してください。



支柱に空いている調節穴に、安全ストッパーのピンが入ることにより、高さがロックされます。ご希望の高さに調整し、ノブネジをしめ固定してください。

-  安全ストッパーが確実にロックされている事を確認してください。万が一ロックされていない場合、使用中に事故・ケガが発生する可能性があります。
-  2本の支柱の高さが同じ位置になっているか必ず確認してください。高さが違ったまま使用すると、破損する恐れがあります。ご注意ください。

