





## 歩行階段付パラレル TB-1297

お買い上げいただき、まことにありがとうございます。この取扱説明書をよくお読みの上、正しくご使用ください。ここに示した事項は安全にお使いいただくことにより、事故を未然に防止するためのものです。

区分	危険や損害の大きさと切迫の度合い
 <b>警告</b>	この表示を無視して、誤った取扱いをすると、人が死亡または重傷を負う可能性が想定される内容を示しています。
 <b>注意</b>	この表示を無視して、誤った取扱いをすると、人が障害を負う可能性及び物的損害のみの発生が想定されます。

 <b>警告</b>	本製品を設置する際には、必ず平らでしっかりした床の上に設置してください。傾いた場所や段差のある場所に設置しますと本製品が転倒する恐れがあります。
	滑りやすい床面や濡れている床面では本製品が動く恐れがあります。
	本製品を火気に近づけないでください。
	湿気の多い所や、雨・風の当たる所に本製品を放置しないでください。
	本製品は歩行訓練以外の目的で使用しないでください。
	改造や分解修理は絶対にしないでください。事故・けがの原因となります。
	手すりにもたれたり、片方だけに強い負荷をかけないでください。転倒する恐れがあります。
本製品をご使用になる場合、お一人で使用しないでください。必ず付添人の元でご使用ください。	

 <b>注意</b>	使用前に各部が正常かつ安全に作動することをご確認ください。
	高さ調節時、指などを挟まないようにご注意ください。
	本製品は一人用です。複数人で同時に本製品をご使用にならないでください。転倒する恐れがあります。
	ご使用中に異常な揺れが発生したら、使用を中止し、各部の締め付けボルトの再点検を行ってください。又、改善されない場合は、ご購入代理店にご相談ください。
アジャスターゴム、脚部キャップ及びキャスターの樹脂等によって、床材と床の表面処理材（ワックス等）が化学反応を起こし、変色する恐れがあります。設置場所等には十分ご注意ください。よろしくお願いいたします。	

# 部品一覧表

● 最初に下記の部品が揃っているかご確認ください。

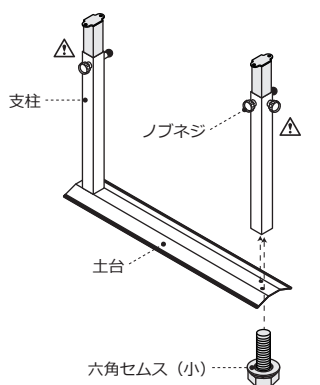
部品図	部品名	個数	部品図	部品名	個数
	手すり	2		床板 (大)	1
				床板 (小)	5
				土台	2
	階段フレーム	2		支柱 (大: 2本・小: 4本)	計 6

丸ハリ	六角ボルト (特大)	六角セムス (大)	六角セムス (小)	鍋セムス	平ワッシャー	Sワッシャー	ボルトキャップ	スパナ
2	4	28	8	12	4	4	大: 4・小: 28	大: 1・小: 1

# 組立方法

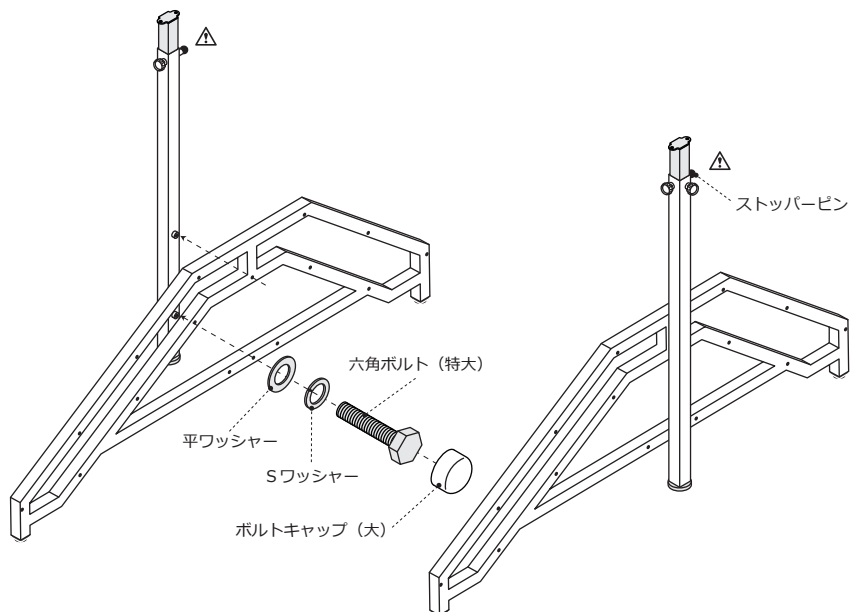
● 組立時間：約 1 時間 ※お二人以上での組立をお薦めします。

①下図のように、土台・支柱 (小) を六角セムス (小) で組み立ててください。(計 2 組)



△ ノブネジが外側になるように組み立ててください。

②下図のように、階段フレーム・支柱 (大) を組み立ててください。ボルト締め付け後、ボルトキャップ (大) を取り付けてください。

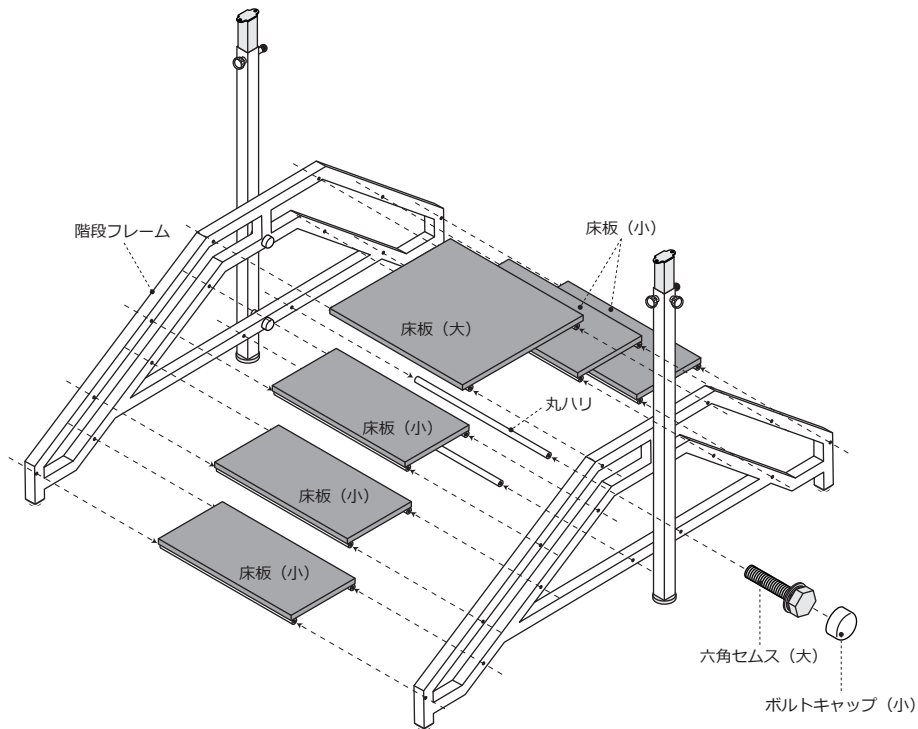


△ ストッパーピンの向きに注意して組み立ててください。

## 組立方法

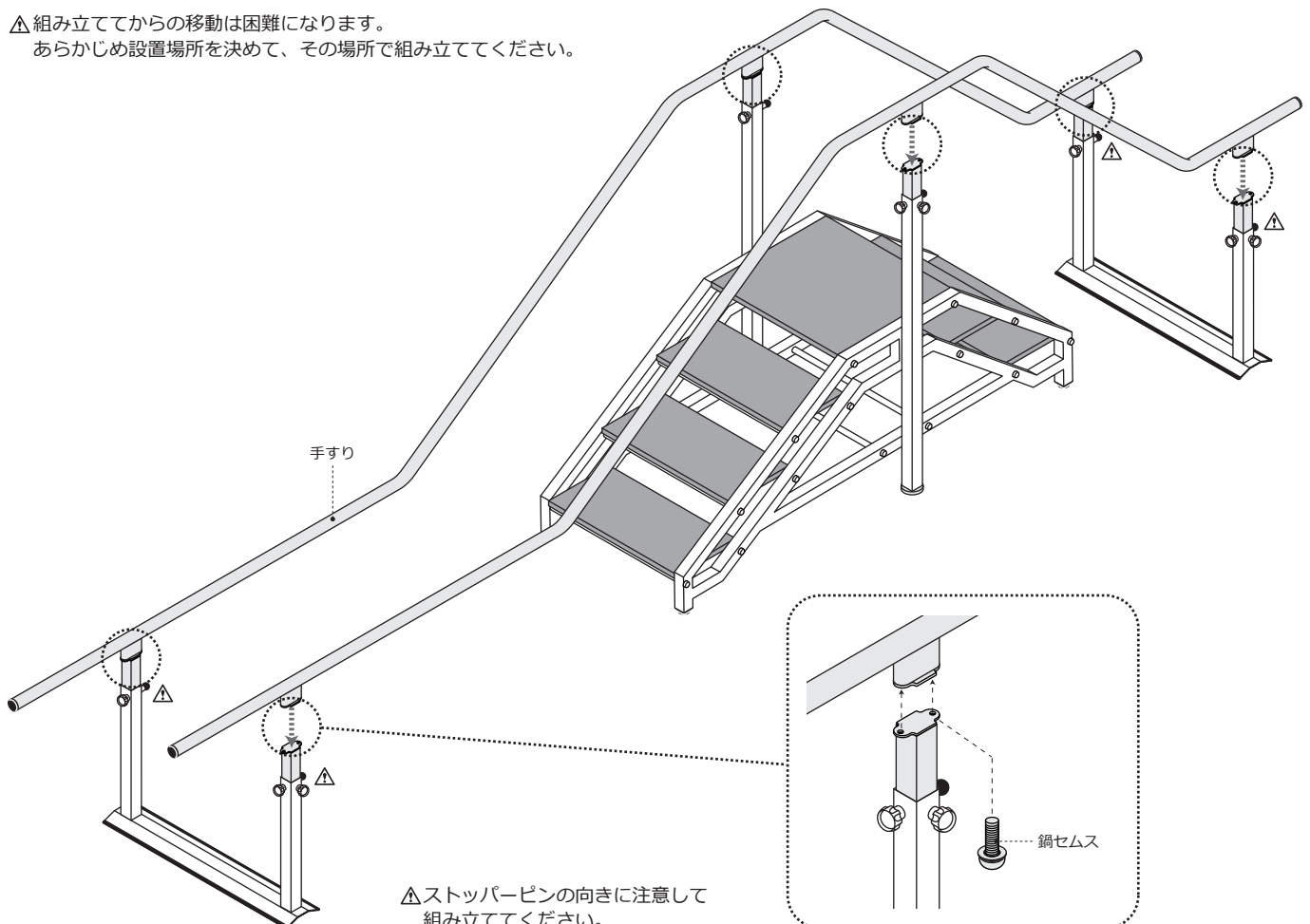
● 組立時間：約 1 時間 ※組立時、プラスドライバーが必要です。

③下図のように、階段フレーム・床板（大）・床板（小）・丸ハリを六角セムス（大）で組み立ててください。（合計 28 ケ所）  
ボルト締め付け後、ボルトキャップ（小）を取り付けてください。



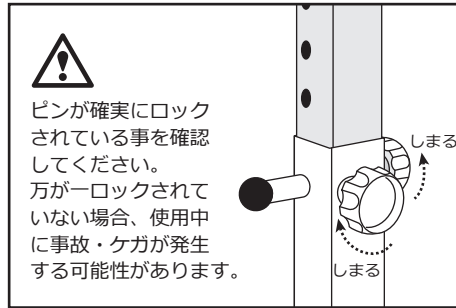
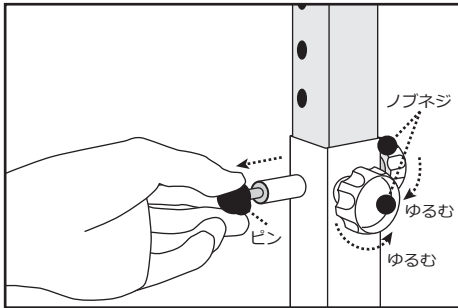
④下図のように、手すりを鍋セムスで組み立ててください。（合計 12 ケ所）

△ 組み立ててからの移動は困難になります。  
あらかじめ設置場所を決めて、その場所で組み立ててください。



△ ストッパーピンの向きに注意して  
組み立ててください。

## 手すりの高さ調節方法



2カ所（合計6ヶ所）のノブネジをゆるめ、手すりの中央・両端を三人で持ちながら、ピンを引っ張り、ロックを解除してください。

支柱に空いている穴にピンが入ることにより、高さがロックされます。ご希望の高さに調整し、ノブネジをしめ固定してください。

## 製品寸法

