

# 取扱説明書



## リクライチェアー（P付き） TB-1308

お買い上げいただき、まことにありがとうございます。この取扱説明書をよくお読みの上、正しくご使用ください。ここに示した事項は安全にお使いいただくことにより、事故を未然に防止するためのものです。

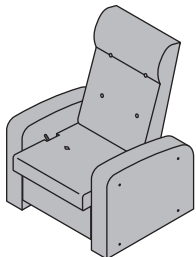


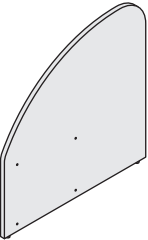
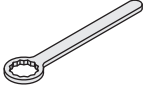
区分	危険や損害の大きさと切迫の度合い
<b>警告</b>	この表示を無視して、誤った取扱いをすると、人が死亡または重傷を負う可能性が想定される内容を示しています。
<b>注意</b>	この表示を無視して、誤った取扱いをすると、人が障害を負う可能性及び物的損害のみの発生が想定されます。

<b>警告</b>	本製品を設置する際には、必ず平らでしっかりした床の上に設置してください。傾いた場所に設置しますとベッドが転倒する恐れがあります。
	改造や分解修理は絶対にしないでください。事故・けがの原因となります。
	背部の作動前、及び作動中は、まわりの人の身体や手足、障害物が無いか十分注意してください。背部に挟まれ、人身事故や物損事故等の原因になります。

<b>注意</b>	使用前に各部が正常かつ安全に作動することをご確認ください。
	ゆりみ、がたつき、傾き、音等に常に注意して、点検を行ってください。また少しでも違和感を感じたときはご使用を中止してください。
	ぐらつきが発生する場合は、アジャスターで微調整をしてからご使用ください。故障や破損の恐れがあります。
	本製品の用途以外には使わないでください。事故や故障の原因になります。
	可動部を調節する際、指などを挟まないようご注意ください。
	ご使用中に異常な揺れが発生したら、使用を中止し、各部の締め付けボルトの再点検を行ってください。又、改善されない場合は、ご購入代理店にご相談ください。
アジャスターゴム、脚部キャップ及びキャスターの樹脂等によって、床材と床の表面処理材（ワックス等）が化学反応を起こし、変色する恐れがあります。設置場所等には十分ご注意ください。よろしくお願いいたします。	

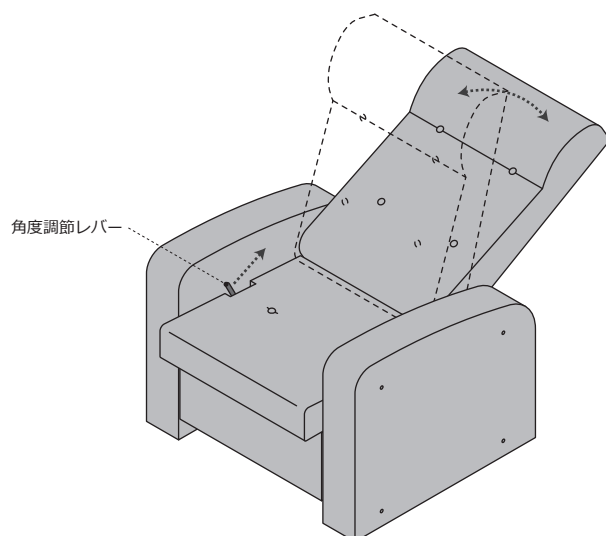
### 部品一覧表

● 最初に下記の部品が揃っているかご確認ください。

部品図	部品名	個数	部品図	部品名	個数
	リクライチェアー	1		六角セムス	4
				ボルトキャップ	4
	パーテーション	1		スパナ	1

## 背部シートの角度調節方法

角度調節レバーを手前に引くことで、背部シートの角度調節をすることができます。ご希望の角度でレバーを離すと、固定できます。



## 組立方法

下図のように、リクライチェアとパーテーションを六角セムスで固定します。  
※付属のスパナでしっかりと締めてください。その後、ボルトキャップを被せてください。

