

## M型DXベッド TB-929

お買い上げいただき、まことにありがとうございます。この取扱説明書をよくお読みの上、正しくご使用ください。ここに示した事項は安全にお使いいただくことにより、事故を未然に防止するためのものです。

| 区分        | 危険や損害の大きさと切迫の度合い                                     |
|-----------|--|
| <b>警告</b> | この表示を無視して、誤った取扱いをすると、人が死亡または重傷を負う可能性が想定される内容を示しています。 |
| <b>注意</b> | この表示を無視して、誤った取扱いをすると、人が障害を負う可能性及び物的損害のみの発生が想定されます。   |

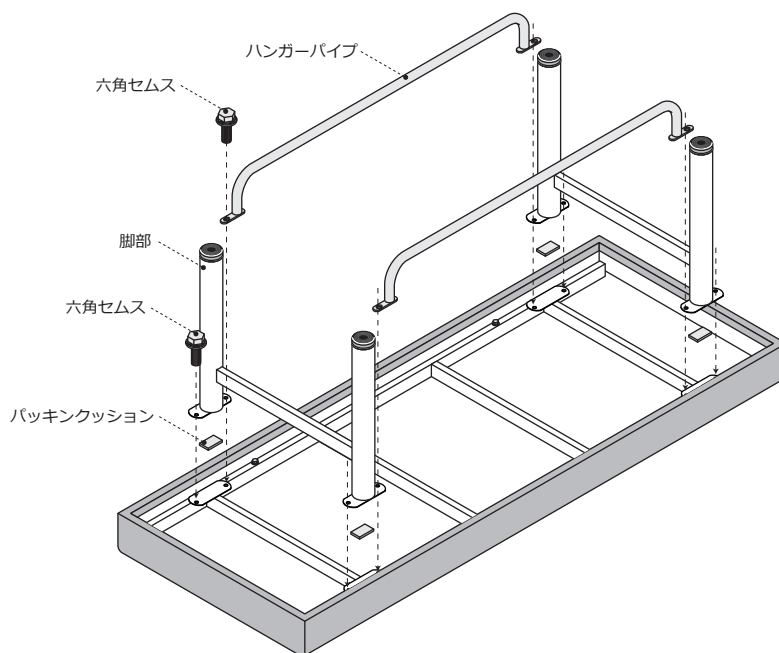
|           |  |
|-----------|--|
| <b>警告</b> | 本製品を設置する際には、必ず平らでしっかりした床の上に設置してください。傾いた場所や段差のある場所に設置しますと本製品が転倒する恐れがあります。 |
|           | 改造や分解修理は絶対にしないでください。事故・けがの原因となります。                                       |

|           |   |
|-----------|---|
| <b>注意</b> | ぐらつきが発生する場合は、アジャスターで微調整をしてからご注意ください。故障や破損の恐れがあります。  |
|           | ご使用中に異常な揺れが発生したら、使用を中止し、各部の締め付けボルトの再点検を行ってください。又、改善されない場合は、ご購入代理店にご相談ください。                        |
|           | アジャスターゴム、脚部キャップ及びキャスターの樹脂等によって、床材と床の表面処理材（ワックス等）が化学反応を起こし、変色する恐れがあります。設置場所等には十分ご注意くださいようお願いいたします。 |

### 組立方法

● 組立時間：20分

下図のように、ハンガーパイプ・脚部を取り付けてください。  
※最初に全てのボルトを仮止めし、その後付属のスパナでしっかりと固定してください。



株式会社 高田ベッド製作所

〒590-0535 大阪府泉南市りんくう南浜2番地27  
TEL. 072-484-8800 (代)  
URL <http://www.takada-bed.co.jp/>  
お客様相談室：フリーダイヤル 0120-62-2382