

取扱説明書



電動診察台α・電動キャスタ150

お買い上げいただき、まことにありがとうございます。この取扱説明書をよくお読みの上、正しくご使用ください。ここに示した事項は安全にお使いいただくことにより、事故を未然に防止するためのものです。

区分	危険や損害の大きさと切迫の度合い
警告	この表示を無視して、誤った取扱いをすると、人が死亡または重傷を負う可能性が想定される内容を示しています。
注意	この表示を無視して、誤った取扱いをすると、人が障害を負う可能性及び物的損害のみの発生が想定されます。

警告	電源プラグは確実に根元まで差し込んでください。差し込みが不完全だとショートや発熱により発火の原因となります。
	使用しないときは電源プラグを抜いてください。不用意な操作で思わぬ事故が起きたり、絶縁劣化による漏電火災の原因となります。
	電源コードやプラグは傷んだ状態で使用しないでください。感電や発火の原因となります。
	電源プラグを抜くときはコードを持たずに、電源プラグを持って引き抜いてください。電源コードが破損し感電や発火の原因となります。
	ベッドを設置する際には、必ず平らでしっかりした床の上に設置してください。傾いた場所に設置しますとベッドが転倒する恐れがあります。
	ベッドの作動前、及び作動中は、まわりの人の身体や手足、障害物が無いか十分注意してください。ベッドに挟まれ、人身事故や物損事故の原因になります。
	本製品は電気機器を使用していますので、水をかけたりしないでください。故障や感電の恐れがあります。
ベッドを移動させるときは、高さを最下限まで下げてから移動させてください。転倒して人身事故や物損事故等の原因になります。	

注意	150kg以上の荷重をかけないでください。転倒事故や作動不良となります。
	電源コードの上に物を置かないでください。コードがきずついて、断線、ショートによる感電や発火の原因になります。
	使用前に各部が正常かつ安全に作動することをご確認ください。
	ゆりみ、がたつき、傾き、音等に常に注意して、点検を行ってください。また少しでも違和感を感じたときはご使用を中止してください。
	コードで脚を引っかかないようにご注意ください。
	昇降を連続して使用するとモーターが加熱してきます。2分以上連続で作動させないでください。
	フットスイッチは押し間違いの無いように、十分注意して操作を行ってください。操作を行う人は回りに十分注意を払い、言葉を掛けてからベッドの動作を行ってください。
	ぐらつきが発生する場合は、アジャスターで微調整してからご使用ください。故障や破損の恐れがあります。
	ご使用中に異常な揺れが発生したら、使用を中止し、各部の締め付けボルトの再点検を行ってください。又、改善されない場合は、ご購入代理店にご相談ください。
	通常、キャスターは常温、構内で使用される事を想定しております。高温、低温、多湿、酸、アルカリ、塩分、溶剤、油、海水、薬品等の影響を受ける特別な環境での使用は避けてください。製品の劣化が進む恐れがあります。やむをえず、ご使用になる場合は個々の用途に合わせた金具、車輪、グリスが必要です。尚、材質により床面に汚染の恐れがあります。
キャスターは消耗品のため、劣化、破損等の不具合が生じた場合は、ただちに交換してください。	
アジャスターゴム、脚部キャップ及びキャスターの樹脂等によって、床材と床の表面処理材（ワックス等）が化学反応を起こし、変色する恐れがあります。設置場所等には十分ご注意ください。よろしくお願いいたします。	

株式会社 高田ベッド製作所

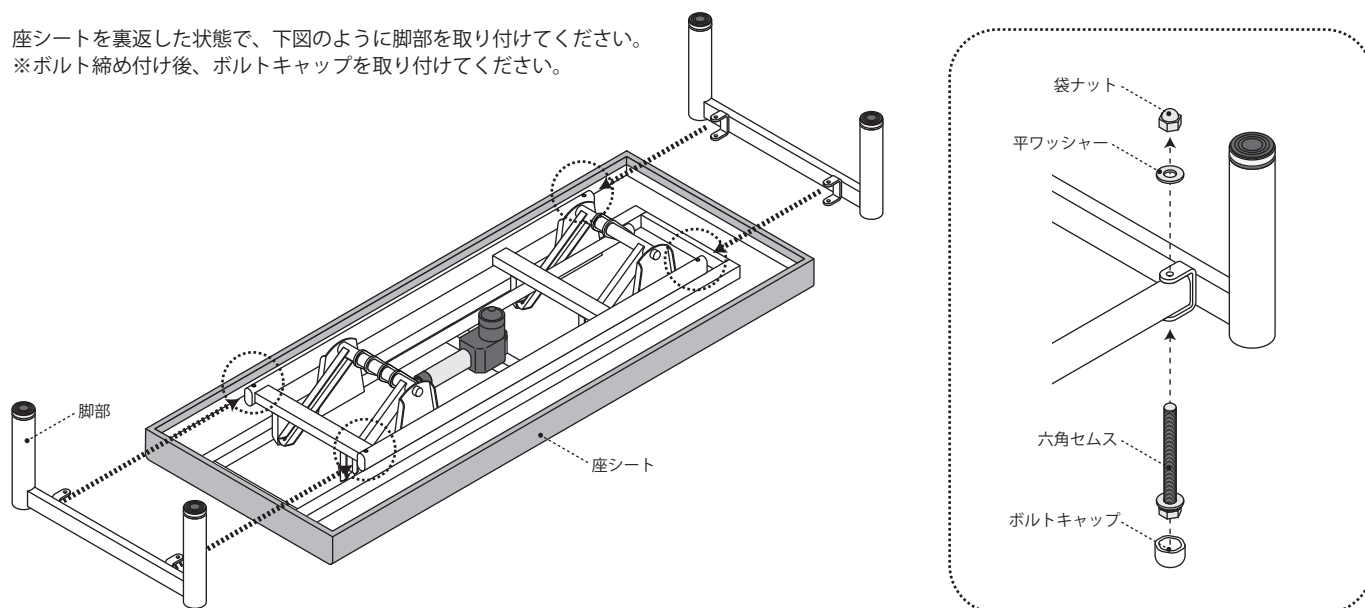
〒590-0535 大阪府泉南市りんくう南浜2番地27
TEL. 072-484-8800 (代)
URL <http://www.takada-bed.co.jp/>
お客様相談室：フリーダイヤル 0120-62-2382

基本仕様

外形仕様	幅 60・65・70×長さ 180・190×高さ 45～83cm	電源	入力：AC100～240V 50/60Hz 出力：DC29V
重量	約 50kg	消費電力（6000N 負荷時）	MAX：約 120W/1A
最大搭載重量	300kg	昇降速度（100kg 荷重時）	上昇：約 29 秒／下降：約 25 秒
最大搭載重量（昇降時）	150kg	電源コードの長さ	4m
クッション厚	4cm	フットスイッチの電池寿命	約 1 年前後 ※使用頻度によって前後します。電池が減ってくると、スイッチの反応が悪くなってきます。

組立方法

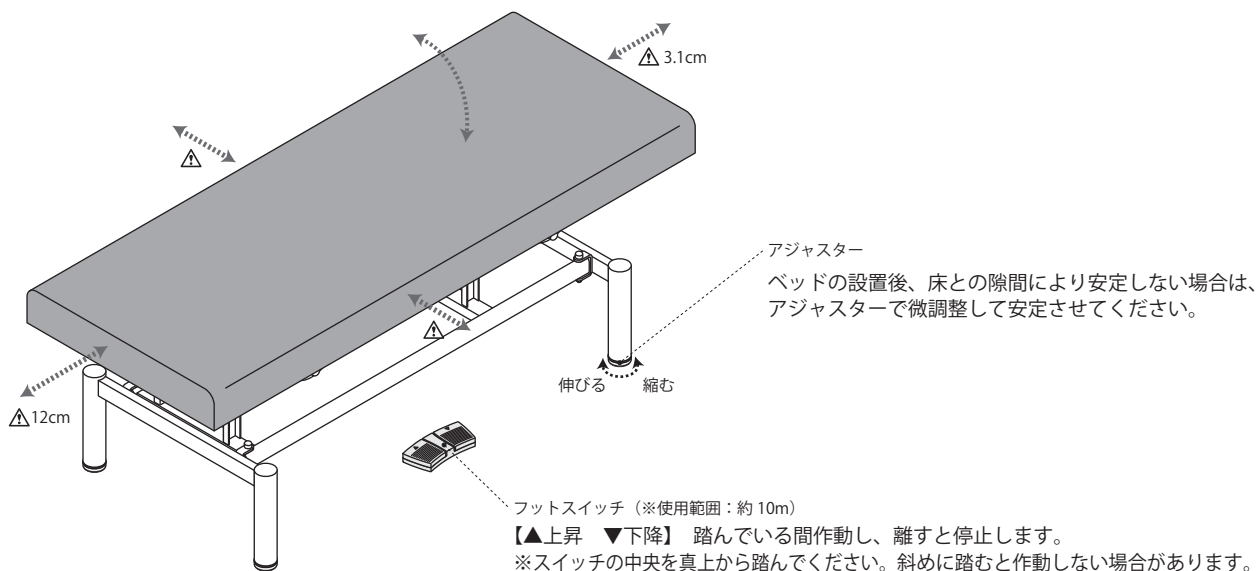
座シートを裏返した状態で、下図のように脚部を取り付けてください。
※ボルト締め付け後、ボルトキャップを取り付けてください。



各部の名称及び使用方法

● ご使用の前に必ずお読みください。

△ ベッドは垂直に昇降しません。前後に円弧を描きながら昇降しますので、壁、または人から離して設置してください。

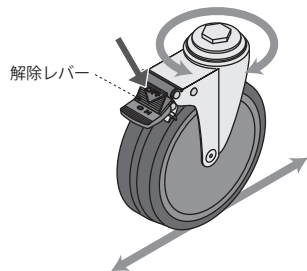


キャスターの操作方法

● 電動キャスタ150

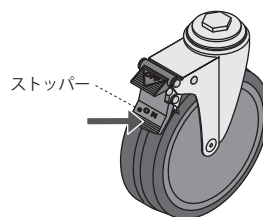
【ベッドを動かす場合】

キャスター（4箇所）の解除レバーを踏み、ロックを解除してください。
キャスターの回転・旋回共に解除され、ベッドを移動できます。



【ベッドを固定する場合】

キャスター（4箇所）のストッパーを踏み込んでください。
キャスターの回転・旋回共にロックされ、ベッドが固定されます。

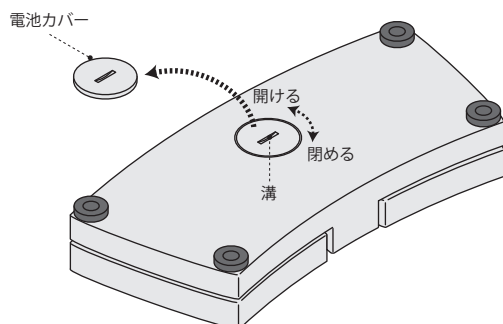


電池交換

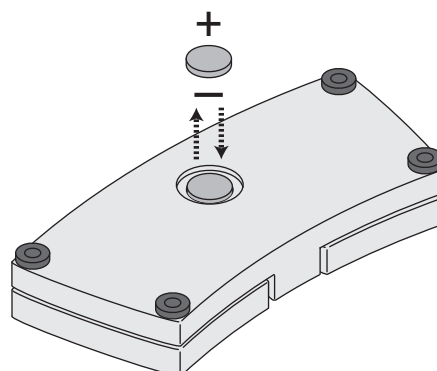


本製品には、電池が内蔵されていますが、ご購入時期やご使用の頻度、環境により、予想せぬ速さで寿命がきれることがあります。また、自然放電によってまれに電池寿命が切れている場合がありますのでご了承ください。

フットスイッチを踏んで昇降ができない場合、コイン型リチウム電池（CR2032 φ20×3.2）の交換をしてください。



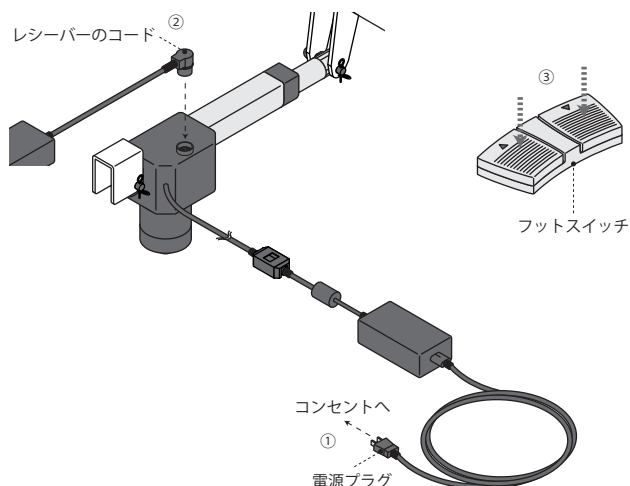
フットスイッチの裏側に電池カバーがあります。
中央の溝に 500 円硬貨などのコインを差し込んで回してください。



電池の向きに注意して電池交換してください。

フットスイッチのリセット方法

△フットスイッチの増設や交換の際には、下記方法でフットスイッチをリセットしてください。



- ①電源プラグをコンセントに差ししてください。
- ②レーザーのコードを一度外し、再度差し込んでください。
- ③“ピー”と音が鳴っている間に、フットスイッチの上昇側・下降側を同時に押してください。

保守点検の手引き

●使用者による保守点検

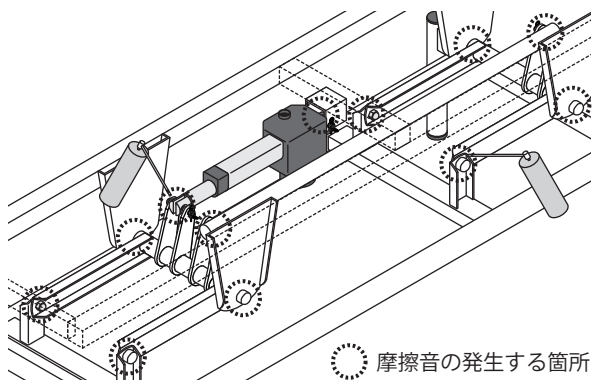
本製品を末永く、安全にご使用いただくためには、下記の項目について定めた頻度で点検を実施していただく必要があります。

⚠警告 保守点検は必ず実施してください。保守点検を実施しないで本製品を使用すると、人身事故や物損事故の原因となります。

No	点検内容	点検頻度	処 置
1	設置状態の確認	毎回（使用前）	目視または本体をゆすってみて、本体のガタつき、傾きがないこと。
			シートが壁から離れていること。
2	フットスイッチ操作での作動確認	毎回（使用前）	フットスイッチでシートが上限位置、および下限位置まで正常に作動すること。
			シートの上昇、および下降スピードが納品時、または日常使用のスピードと変わらないこと。 シートの上昇、および下降時に本体のグラつき、および異常音がないこと。
3	シート昇降機構部からの異臭の確認	毎回（使用前・使用后）	シート昇降機構部から異臭、および煙がでていないこと。
4	上昇したシートの高さが一定位置で停止しているかの確認	毎回（使用前）	シートの高さが一定位置で停止し、沈下しないこと。
5	外観部品の状態確認	毎回（使用前・使用后）	外観部品に汚れがある場合は清拭作業を行うこと。
			電源コード、およびフットスイッチに損傷がないこと。

定期メンテナンスのお願い

●快適にお使いいただくために



○ 摩擦音の発生する箇所

●市販の潤滑スプレー又はグリーススプレーで、3ヶ月を目安に左記の可動部分に適量を吹き付けてください。
吹き付けを怠ると、がたつきや摩擦音の原因となります。

※回転部分またはボルト部分に市販の潤滑スプレーを吹き付けてください。
※吹き付けた際に潤滑油の飛散や、垂れて床を汚すおそれがありますので布等をあててご使用ください。
※市販の潤滑スプレーは、記載の使用方法をよく読んでから取り扱ってください。
※万一摩擦音が発生した場合、吹き付けにより軽減しますが浸透するまでに2~3日かかります。軽減されない場合は、ご購入代理店にお申し付けください。

修理を依頼する前に

●「故障かな？」と考える前に次の点をお調べください。

症状	ここをお調べください	処 置
ベッドが動かない	電源プラグがコンセントからはずれていませんか？	確実に差し込んでください。
	電源コードが断線していませんか？	取扱店、または当社にご連絡ください。
電源が入っていない	ワイヤレスフットスイッチを踏んでも反応していませんか？	ワイヤレスフットスイッチの交換が必要です。
	連続して昇降操作をしていませんか？	取扱店、または当社にご連絡ください。
がたつき・傾きがある	アジャスターの調節がされていますか？	アジャスターを回転させて微調整してください。