

取扱説明書



電動キングホーム TB-1358

お買い上げいただき、まことにありがとうございます。この取扱説明書をよくお読みの上、正しくご使用ください。ここに示した事項は安全にお使いいただくことにより、事故を未然に防止するためのものです。

区分	危険や損害の大きさと切迫の度合い
警告	この表示を無視して、誤った取扱いをすると、人が死亡または重傷を負う可能性が想定される内容を示しています。
注意	この表示を無視して、誤った取扱いをすると、人が障害を負う可能性及び物的損害のみの発生が想定されます。

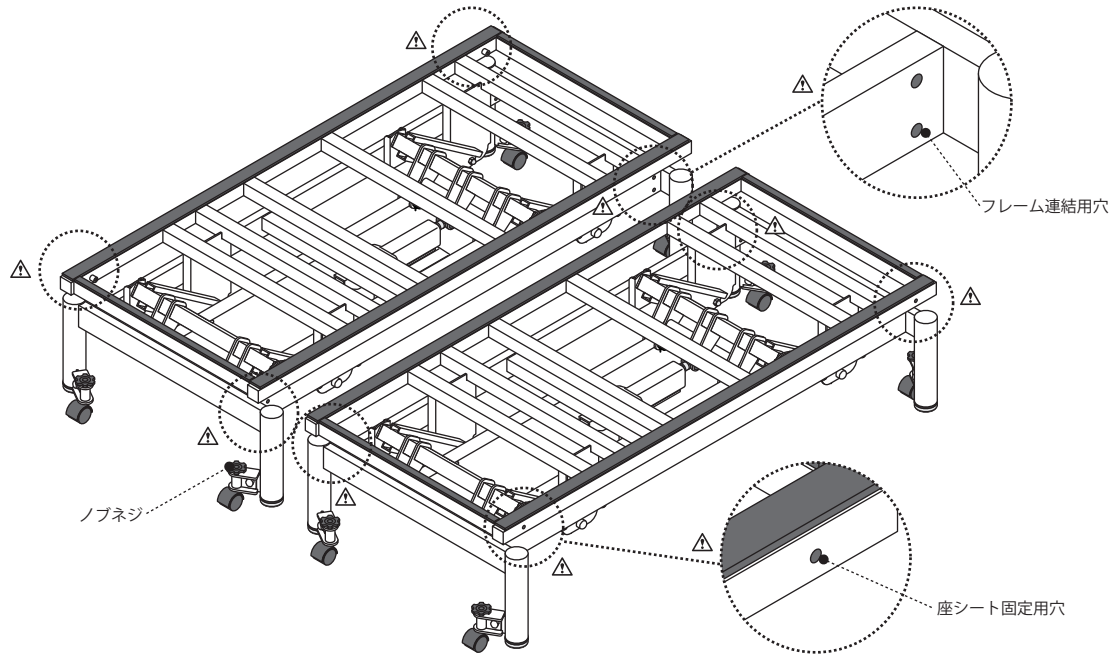
警告	電源プラグは確実に根元まで差し込んでください。差し込みが不完全だとショートや発熱により発火の原因となります。
	使用しないときは電源プラグを抜いてください。不用意な操作で思わぬ事故が起きたり、絶縁劣化による漏電火災の原因となります。
	電源コードやプラグは傷んだ状態で使用しないでください。感電や発火の原因となります。
	電源プラグを抜くときはコードを持たずに、電源プラグを持って引き抜いてください。電源コードが破損し感電や発火の原因となります。
	ベッドを設置する際には、必ず平らでしっかりした床の上に設置してください。傾いた場所に設置しますとベッドが転倒する恐れがあります。
	ベッドの作動前、及び作動中は、まわりの人の身体や手足、障害物が無いか十分注意してください。ベッドに挟まれ、人身事故や物損事故の原因になります。
	本製品は電気機器を使用していますので、水をかけたりしないでください。故障や感電の恐れがあります。
ベッドを移動させるときは、高さを最下限まで下げてから移動させてください。転倒して人身事故や物損事故等の原因になります。	

注意	モーター稼働最大耐荷重：150kg。最大耐荷重以上の負荷をかけると、モーター故障の原因になります。
	電源コードやフットスイッチのコードの上に物を置かないでください。コードがきずついて、断線、ショートによる感電や発火の原因になります。
	使用前に各部が正常かつ安全に作動することをご確認ください。
	ゆりみ、がたつき、傾き、音等に常に注意して、点検を行ってください。また少しでも違和感を感じたときはご使用を中止してください。
	コードで脚を引っかかないようにご注意ください。
	昇降を連続して使用するとモーターが加熱してきます。2分以上連続で作動させないでください。
	フットスイッチは押し間違いの無いように、十分注意して操作を行ってください。操作を行う人は回りに十分注意を払い、言葉を掛けてからベッドの動作を行ってください。
	ぐらつきが発生する場合は、アジャスターで微調整してからご使用ください。故障や破損の恐れがあります。
	ご使用中に異常な揺れが発生したら、使用を中止し、各部の締め付けボルトの再点検を行ってください。又、改善されない場合は、ご購入代理店にご相談ください。
	通常、キャスターは常温、構内で使用される事を想定しております。高温、低温、多湿、酸、アルカリ、塩分、溶剤、油、海水、薬品等の影響を受ける特別な環境での使用は避けてください。製品の劣化が進む恐れがあります。やむをえず、ご使用になる場合は個々の用途に合わせた金具、車輪、グリスが必要です。尚、材質により床面に汚染の恐れがあります。
キャスターは消耗品のため、劣化、破損等の不具合が生じた場合は、ただちに交換してください。	
アジャスターゴム、脚部キャップ及びキャスターの樹脂等によって、床材と床の表面処理材（ワックス等）が化学反応を起こし、変色する恐れがあります。設置場所等には十分ご注意ください。よろしくお願いいたします。	

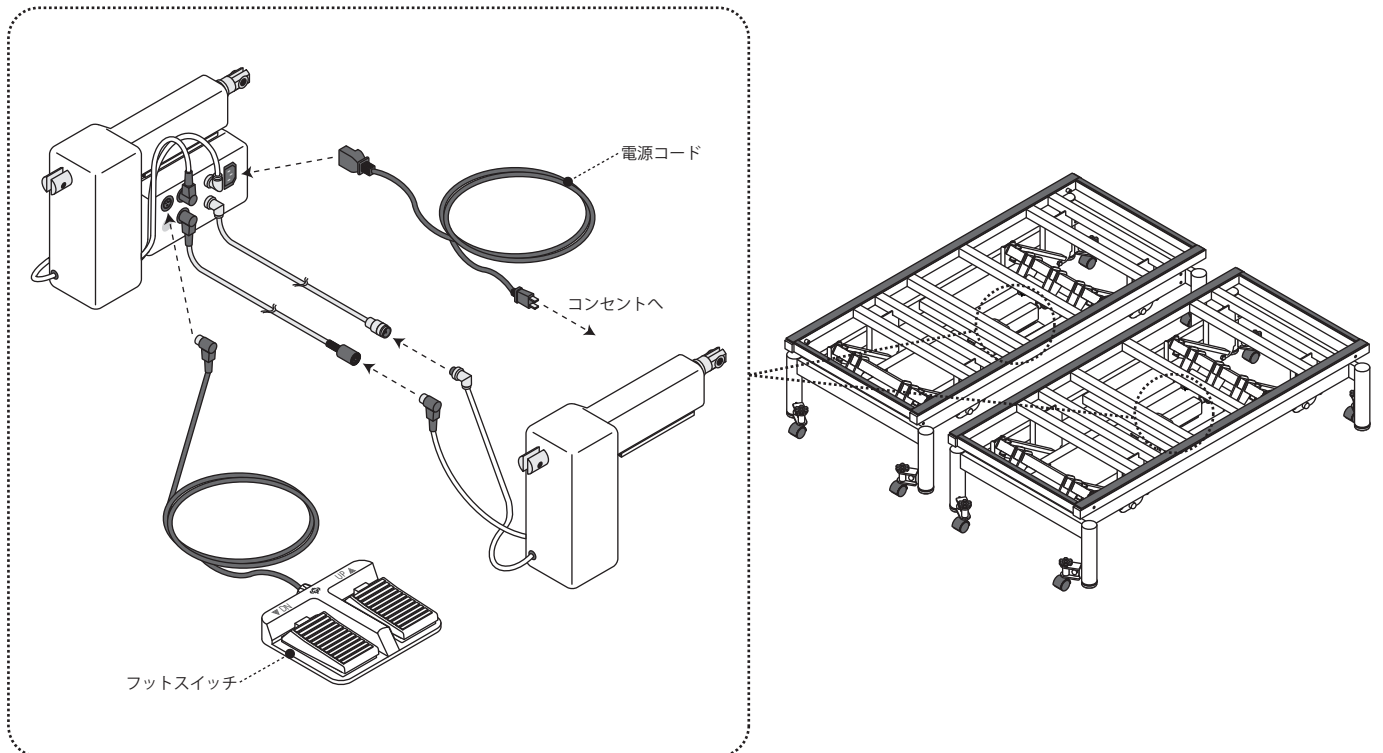
設置方法

※本製品をご使用予定の場所に運んでから、設置作業を行ってください。

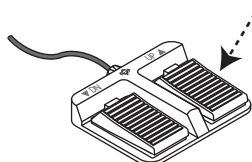
- ①下図のように、スチールフレームを2台並べてください。
▲8ヶ所のノブネジを時計回りに回し、キャスターを出した状態にしてください。
▲フレーム連結用穴が内側、座シート固定用穴が外側になるように並べてください。



- ②下図のように、各種コードを接続してください。

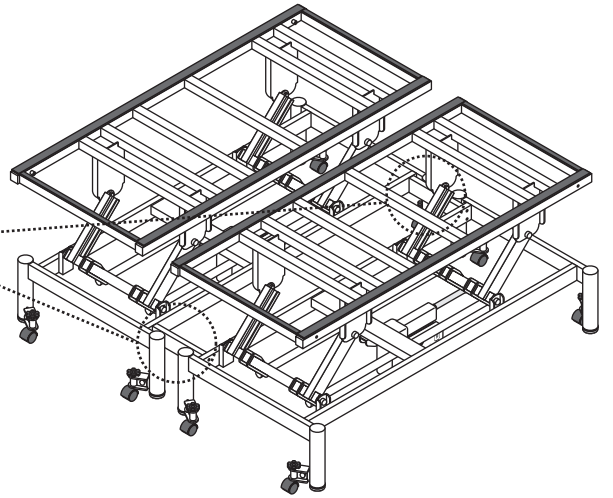
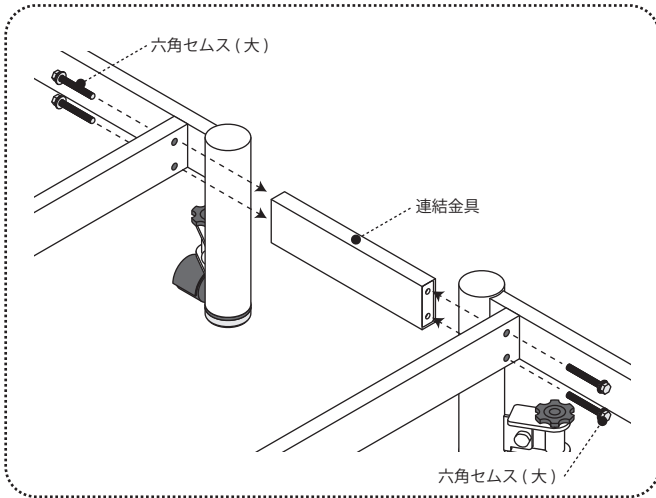


- ③フットスイッチのUP▲側のペダルを踏み、スチールフレームを最上限の高さまで上昇させてください。

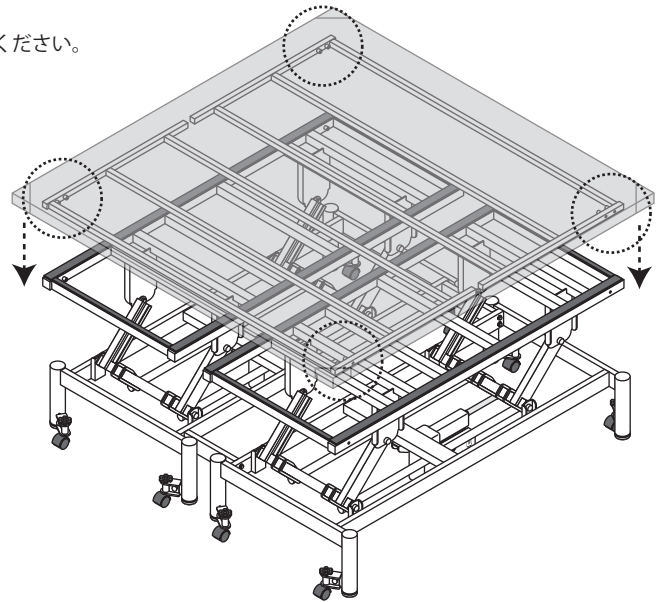
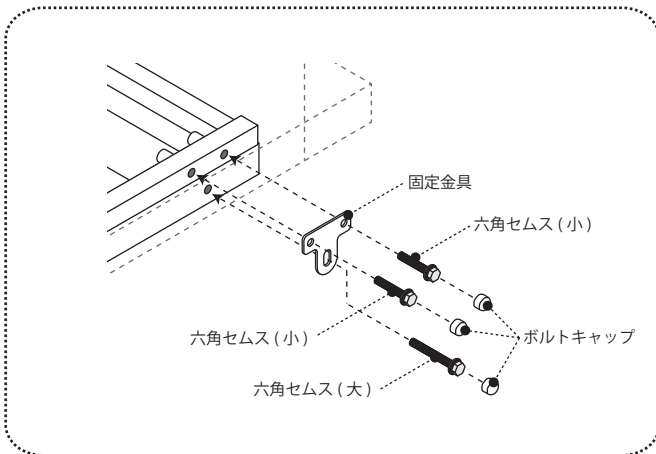


設置方法

④下図のように、スチールフレーム2台を連結してください。※最初に全てのボルトを仮止めし、その後付属のスパナでしっかりと固定してください。



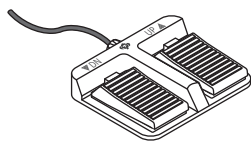
④下図のように、座シートとスチールフレームを固定してください。
 ※最初に全てのボルトを仮止めし、その後付属のスパナでしっかりと固定してください。
 固定する際は、座シートを上から押さえながらボルトを締めてください。
 ※ボルト締め付け後、ボルトキャップを取り付けてください。



△座シート裏側のスチール枠にも、座シート固定用穴があります。スチールフレームの固定用穴と同じ方向になるように、座シートを乗せてください。

⑤所定の場所に移動し、8ヶ所のノブネジを反時計回りに回してください。脚部が床面に設置しているのを確認後、ベッドをご使用ください。

フットスイッチの操作方法及びモーターの仕様



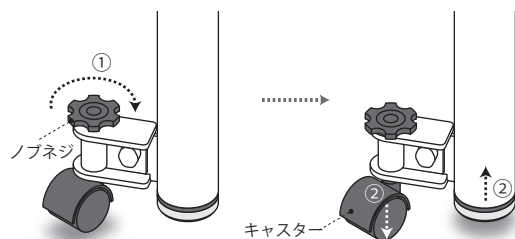
▲UP：上昇 DN▼：下降
 踏んでいる間作動し、離すと停止します。

【使用上のご注意】

※ベッド内部に手足を挟まれる危険性があります。高さを操作中には、周辺に挟まれる危険性のある物、または患者さんなどの人が近づかないよう十分ご注意ください。
 ※片側に極端な負荷をかけて昇降させないでください。破損の原因となります。

電 源	AC100V 50/60Hz
消費電力 (6000N 負荷時)	MAX：220W / 1A
昇降速度 (100kg 荷重時)	上昇：約 29 秒 下降：約 25 秒
最大耐荷重	150kg
フットスイッチコードの長さ	1.5m
電源コードの長さ	3m (アース線付き)

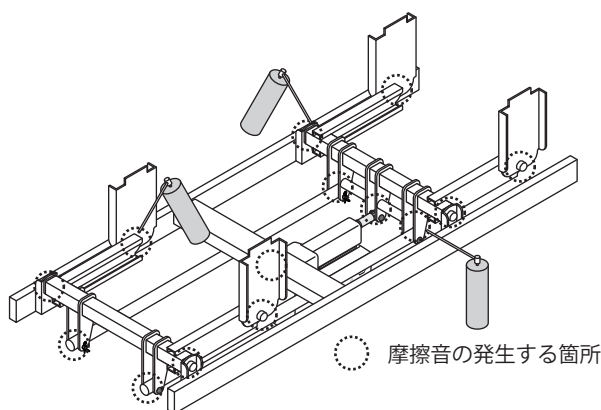
レベルキャスターの操作方法



- ①ノブネジ（8ヶ所）を時計回りに回します。
- ②キャスターが伸び、脚部が浮き上がりますので、ベッドが移動可能な状態になります。
- ③ベッド移動後は、脚部アジャスターが床面にしっかりと設置するよう、ノブネジを反時計回りに回してください。脚部が床面に設置しているのを確認後、ベッドをご使用ください。

定期メンテナンスのお願い

●快適にお使いいただくために



- 市販の潤滑スプレー又はグリーススプレーで、3ヶ月を目安に左記の可動部分に適量を吹き付けてください。
吹き付けを怠ると、がたつきや摩擦音の原因となります。

- ※回転部分またはボルト部分に市販の潤滑スプレーを吹き付けてください。
- ※吹き付けた際に潤滑油の飛散や、垂れて床を汚すおそれがありますので布等をあててご使用ください。
- ※市販の潤滑スプレーは、記載の使用方法をよく読んでから取り扱ってください。
- ※万一摩擦音が発生した場合、吹き付けにより軽減しますが浸透するまでに2~3日かかります。軽減されない場合は、ご購入代理店にお申し付けください。

修理を依頼する前に

●「故障かな？」と考える前に次の点をお調べください。

症状	ここをお調べください	処 置	
ベッドが動かない	電源プラグがコンセントからはずれていませんか？	確実に差し込んでください。	
	電源コードが断線していませんか？	取扱店、または当社にご連絡ください。	
	電源が入っていない	フットスイッチが断線していませんか？	フットスイッチの交換が必要です。
	電源が入っている	連続して昇降操作をしていませんか？	取扱店、または当社にご連絡ください。
がたつき・傾きがある	アジャスターの調節がされていますか？	アジャスターを回転させて微調整してください。	