

取扱説明書



電動起立補助らくチェアー TB-1399

お買い上げいただき、まことにありがとうございます。この取扱説明書をよくお読みの上、正しくご使用ください。ここに示した事項は安全にお使いいただくことにより、事故を未然に防止するためのものです。

区分	危険や損害の大きさと切迫の度合い
警告	この表示を無視して、誤った取扱いをすると、人が死亡または重傷を負う可能性が想定される内容を示しています。
注意	この表示を無視して、誤った取扱いをすると、人が障害を負う可能性及び物的損害のみの発生が想定されます。

警告	電源プラグは確実に根元まで差し込んでください。差し込みが不完全だとショートや発熱により発火の原因となります。
	使用しないときは電源プラグを抜いてください。不用意な操作で思わぬ事故が起きたり、絶縁劣化による漏電火災の原因となります。
	電源コードやプラグは傷んだ状態で使用しないでください。感電や発火の原因となります。
	電源プラグを抜くときはコードを持たずに、電源プラグを持って引き抜いてください。電源コードが破損し感電や発火の原因となります。
	本製品を設置する際には、必ず平らでしっかりした床の上に設置してください。傾いた場所に設置しますと本製品が転倒する恐れがあります。
	本製品の作動前、及び作動中は、まわりの人の身体や手足、障害物が無いか十分注意してください。本製品に挟まれ、人身事故や物損事故の原因となります。
	本製品は電気機器を使用していますので、水をかけたりしないでください。故障や感電の恐れがあります。

注意	150kg以上の荷重をかけないでください。転倒事故や作動不良となります。
	電源コードの上に物を置かないでください。コードがきずついで、断線、ショートによる感電や発火の原因となります。
	使用前に各部が正常かつ安全に作動することをご確認ください。
	ゆるみ、がたつき、傾き、音等に常に注意して、点検を行ってください。また少しでも違和感を感じたときはご使用を中止してください。
	コードで脚を引っかけないようにご注意ください。
	角度調節を連続して使用するとモーターが加熱してきます。2分以上連続で作動させないでください。
	手元スイッチは押し間違いの無いように、十分注意して操作を行ってください。操作を行う人は回りに十分注意を払い、言葉を掛けてから動作を行ってください。
	ご使用中に異常な揺れが発生したら、使用を中止し、各部の締め付けボルトの再点検を行ってください。又、改善されない場合は、ご購入代理店にご相談ください。
アジャスターゴム、脚部キャップ及びキャスターの樹脂等によって、床材と床の表面処理材（ワックス等）が化学反応を起こし、変色する恐れがあります。設置場所等には十分ご注意ください。また、設置場所等には十分ご注意ください。また、設置場所等には十分ご注意ください。	

株式会社 高田ベッド製作所

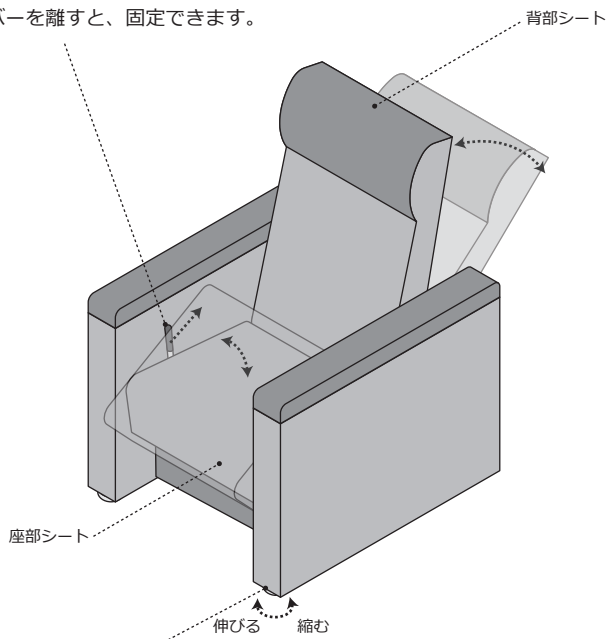
〒590-0535 大阪府泉南市りんくう南浜2番地27
 TEL. 072-484-8800 (代)
 URL <http://www.takada-bed.co.jp/>
 お客様相談室：フリーダイヤル 0120-62-2382

各部の名称および使用方法

●ご使用前に必ずお読みください。

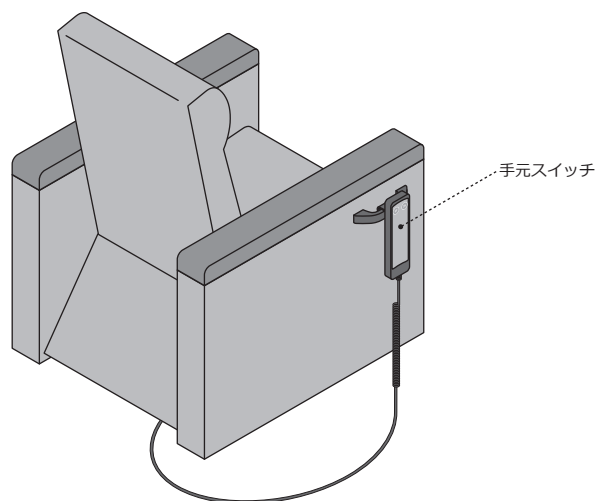
角度調節レバー

角度調節レバーを手前に引くことで、背部シートの角度調節をすることができます。ご希望の角度でレバーを離すと、固定できます。



設置後、床との隙間により安定しない場合は、アジャスターで微調整して安定させてください。

電 源	入力：AC100～240V 50/60Hz 出力：DC29V
消費電力（6000N 負荷時）	MAX：約 120W / 1A
昇降速度（100kg 荷重時）	上昇：約 29 秒 下降：約 25 秒
最大耐荷重	150kg
手元スイッチコードの長さ	3m
電源コードの長さ	4m



手元スイッチの操作方法



UP：上昇 DOWN：下降
押し続けている間、座部シートが作動し、離すと停止します。

【使用上のご注意】

チェア内部に手足を挟まれる危険性があります。操作中には、周辺に挟まれる危険性のある物、または患者さんなどの人が近づかないよう十分ご注意ください。

修理を依頼する前に

●「故障かな？」と考える前に次の点をお調べください。

症状	ここをお調べください	処 置
ベッドが動かない	入電源がない 電源プラグがコンセントからはずれていませんか？	確実に差し込んでください。
	入電源がない 電源コードが断線していませんか？	取扱店、または当社にご連絡ください。
入電源がある	連続して昇降操作をしていませんか？	取扱店、または当社にご連絡ください。