

取扱説明書



浴室ストレッチャー150 TB-1448

お買い上げいただき、まことにありがとうございます。この取扱説明書をよくお読みの上、正しくご使用ください。ここに示した事項は安全にお使いいただくことにより、事故を未然に防止するためのものです。

区分	危険や損害の大きさと切迫の度合い
警告	この表示を無視して、誤った取扱いをすると、人が死亡または重傷を負う可能性が想定される内容を示しています。
注意	この表示を無視して、誤った取扱いをすると、人が障害を負う可能性及び物的損害のみの発生が想定されます。

警告	本製品を設置する際には、必ず平らでしっかりした床の上に設置してください。傾いた場所や段差のある場所に設置しますと本製品が転倒する恐れがあります。
	改造や分解修理は絶対にしないでください。事故・けがの原因となります。

注意	ゆりみ、がたつき、傾き、音等に常に注意して、点検を行ってください。また少しでも違和感を感じたときはご使用を中止してください。
	本製品の用途以外には使わないでください。事故や故障の原因になります。
	ご使用中に異常な揺れが発生したら、使用を中止し、各部の締め付けボルトの再点検を行ってください。又、改善されない場合は、ご購入代理店にご相談ください。
	通常、キャスターは常温、構内で使用される事を想定しております。高温、低温、多湿、酸、アルカリ、塩分、溶剤、油、海水、薬品等の影響を受ける特別な環境でのご使用は避けてください。製品の劣化が進む恐れがあります。やむをえず、ご使用になる場合は個々の用途に合わせた金具、車輪、グリスが必要です。尚、材質により床面に汚染の恐れがあります。
	キャスターは消耗品のため、劣化、破損等の不具合が生じた場合は、ただちに交換してください。
	アジャスターゴム、脚部キャップ及びキャスターの樹脂等によって、床材と床の表面処理材（ワックス等）が化学反応を起こし、変色する恐れがあります。設置場所等には十分ご注意ください。よろしくお願いいたします。

部品一覧表

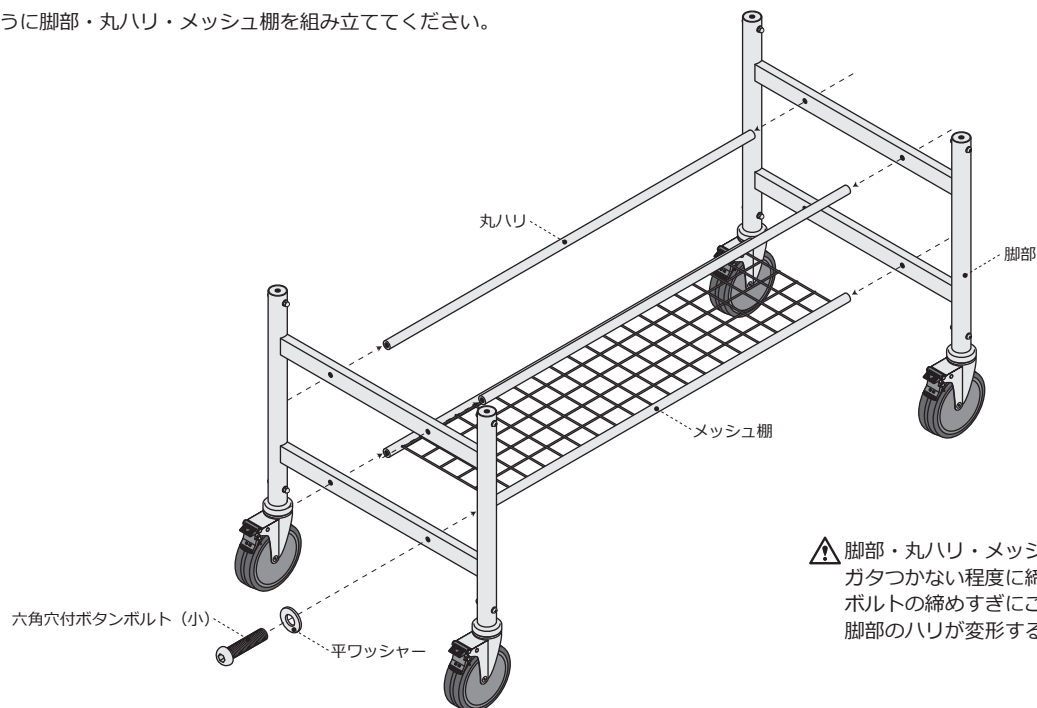
● 最初に下記の部品が揃っているかご確認ください。

部品図	部品名	個数	部品図	部品名	個数
	座シート	1		脚部	2
	メッシュ棚	1		丸ハリ	2
	六角穴付ボタンボルト (小)			平ワッシャー	
	六角穴付ボタンボルト (大)			スパナ	
8	4		8	1	

組立方法

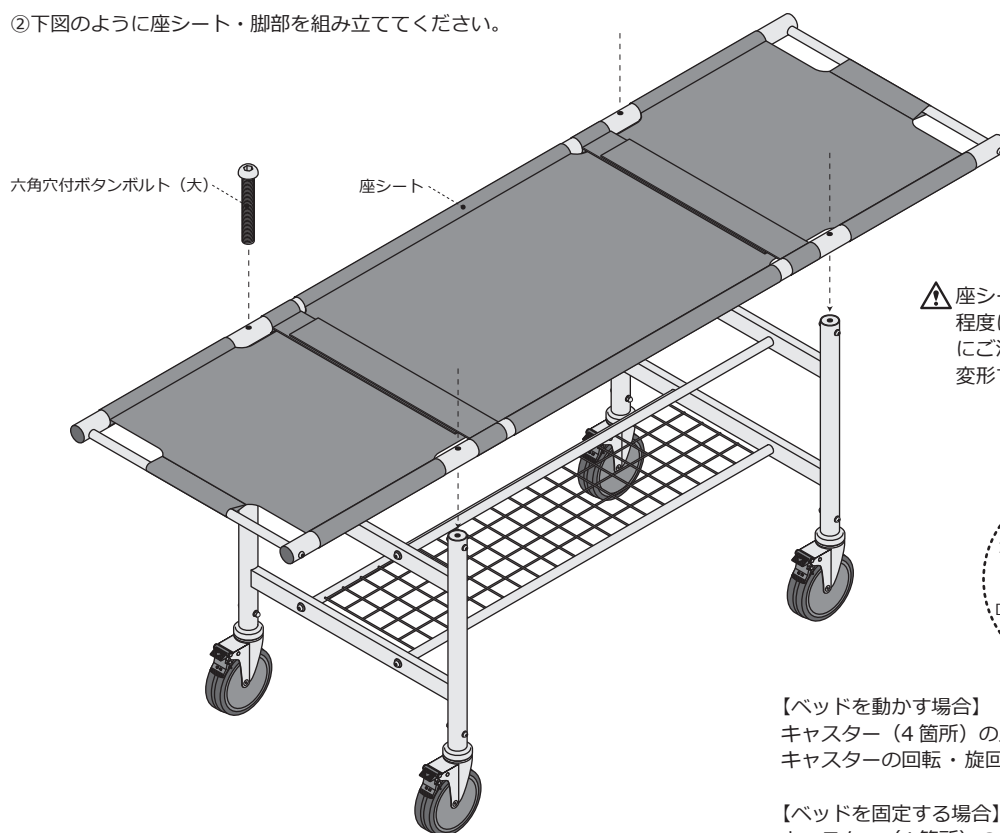
● 組立時間：約 20 分

①下図のように脚部・丸ハリ・メッシュ棚を組み立ててください。

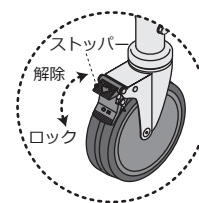


⚠ 脚部・丸ハリ・メッシュ棚を組立の際は、ガタつかない程度に締め付け、くれぐれもボルトの締めすぎにご注意ください。脚部のハリが変形する可能性があります。

②下図のように座シート・脚部を組み立ててください。



⚠ 座シート・脚部を組立の際は、ガタつかない程度に締め付け、くれぐれもボルトの締めすぎにご注意ください。座シートのフレームが変形する可能性があります。



【ベッドを動かす場合】

キャスター（4箇所）のストッパーを解除してください。
キャスターの回転・旋回共に解除され、ベッドを移動できます。

【ベッドを固定する場合】

キャスター（4箇所）のストッパーをロックしてください。
キャスターの回転・旋回共にロックされ、ベッドが固定されます。

株式会社 高田ベッド製作所

〒590-0535 大阪府泉南市りんくう南浜2番地27
TEL. 072-484-8800 (代)
URL <http://www.takada-bed.co.jp/>
お客様相談室：フリーダイヤル 0120-62-2382