




## アイホットシリーズ


お買い上げいただき、まことにありがとうございました。この取扱説明書をよくお読みの上、正しくご使用下さい。ここに示した事項は安全にお使いいただくことにより、事故を未然に防止するためのものです。

### 安全上のご注意

● ご使用の前に必ずお読みください。

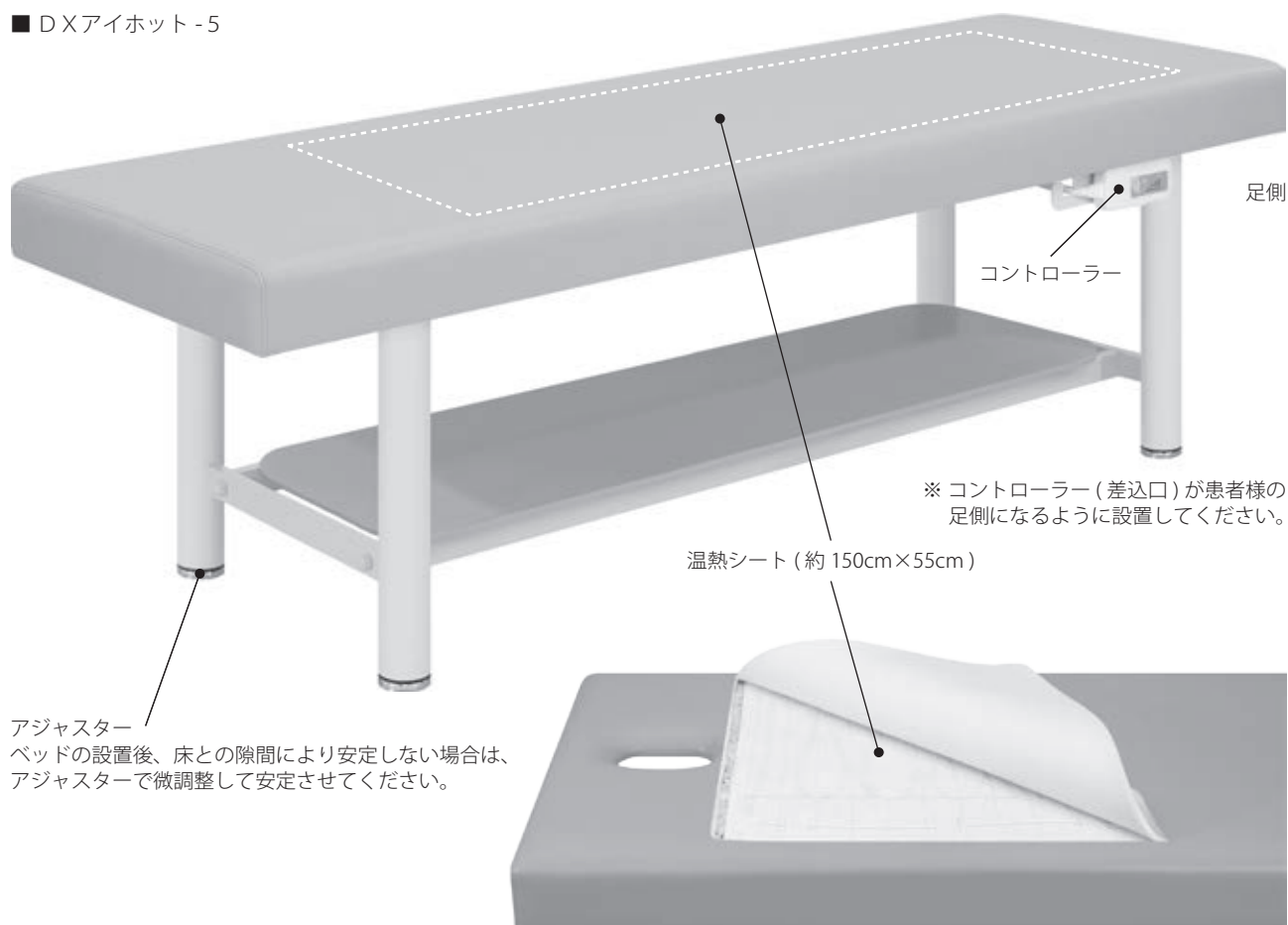
区分	危険や損害の大きさと切迫の度合い
 <b>警告</b>	この表示を無視して、誤った取扱いをすると、人が死亡または重傷を負う可能性が想定される内容を示しています。
 <b>注意</b>	この表示を無視して、誤った取扱いをすると、人が障害を負う可能性及び物的損害のみの発生が想定されます。

 <b>警告</b>	「強」の目盛で長時間使用しないでください。低温やけどの恐れがあります。
	自分自身で温度調節できない方や、皮膚に疾患のある方が使用する場合はご注意ください。低温やけどの恐れがあります。
	マット上面にピンや針を刺したりしないでください。感電や発火の原因となります。
	マット上面でアイロンを使用したり、重いものをのせないでください。
	電源プラグは確実に根元まで差し込んでください。差し込みが不完全だとショートや発火の原因となります。
	電源コードやプラグは傷んだ状態で使用しないでください。感電や発火の原因となります。
	本製品は電気機器を使用していますので、水をかけたりしないでください。故障や感電の恐れがあります。
	改造や分解修理は絶対にしないでください。火災・感電・けがの原因となります。

 <b>注意</b>	使用前に各部が正常かつ安全に作動することをご確認ください。
	電源コードやコントローラーのコードの上に物を置かないでください。コードがきずついて、断線、ショートによる感電や発火の原因になります。
	他の暖房器具や発熱器具と併用しないでください。故障や発火の原因となります。
	電源コードやコントローラーのコードを脚で引っかけないようにご注意ください。
	使用時以外は、差込プラグをコンセントから抜いてください。けがややけど、絶縁劣化による感電・漏電の原因となります。
	差込プラグを抜くときは、電源コードを持たずに必ず先端の差込プラグを持って引き抜いてください。故障の原因となります。

## 各部の名称

### ■DXアイホット-5



コントローラー差込口にコントローラーのプラグをしっかりと差し込んでください。



スライドボリュームコントローラー

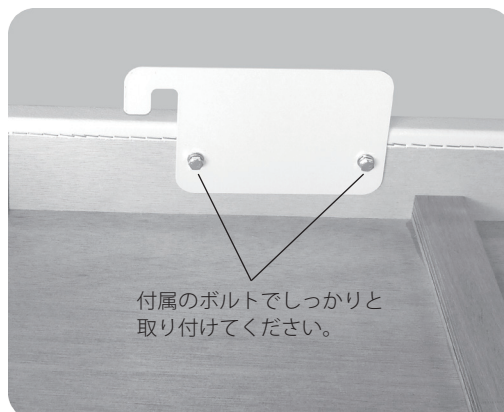
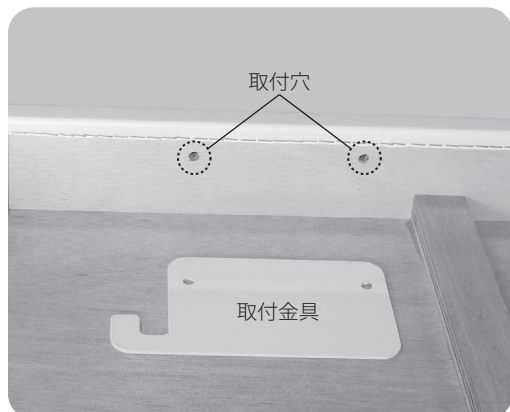
調節スイッチを動かす事で、電源の「切」・「入」、温度調節の「弱」～「強」を設定する事が可能です。使用開始時は「強」の位置に合わせてしばらく通電し、その後快適な温度設定を行ってください。

ベッドのパイオニア  
株式会社 エンバシー

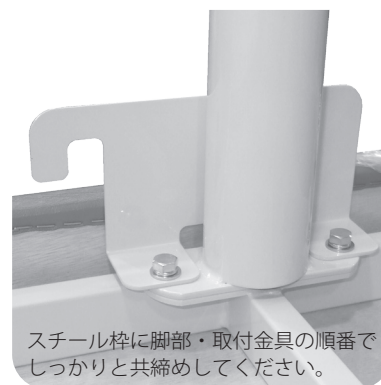
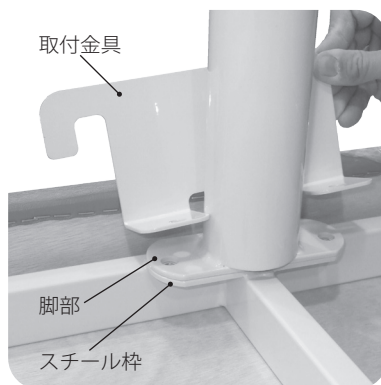
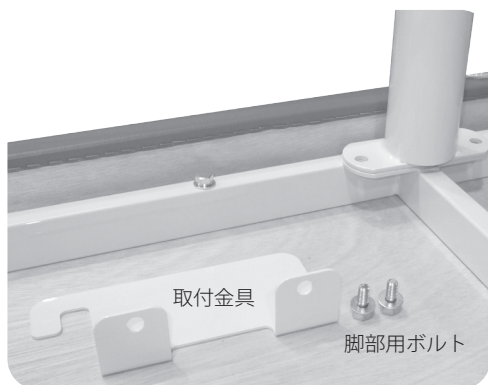
〒663-8113 兵庫県西宮市甲子園口3-25-14  
TEL. 0120-64-9005  
URL <http://www.embassy.co.jp/>

## 取付金具の取付方法及び注意事項

■ 下記以外のアイホットシリーズの製品 ※ 天板裏側にある木枠部分の取付穴に、取付金具を取り付けてください。

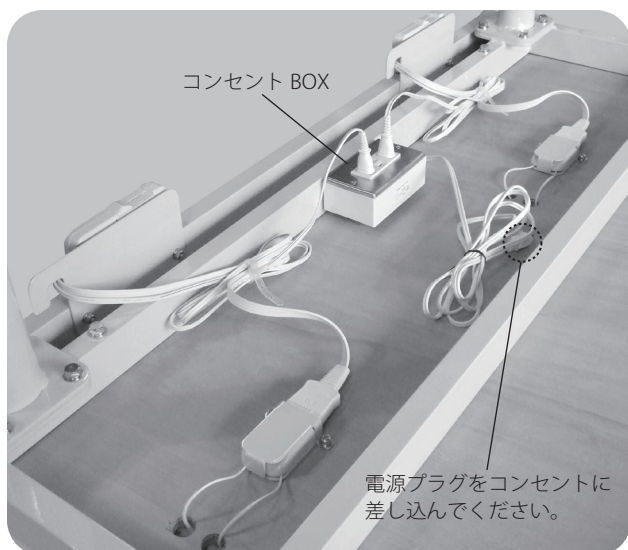


■ オメガ式アイホット ※ 脚部組立時に、取付金具を共締めしてください。



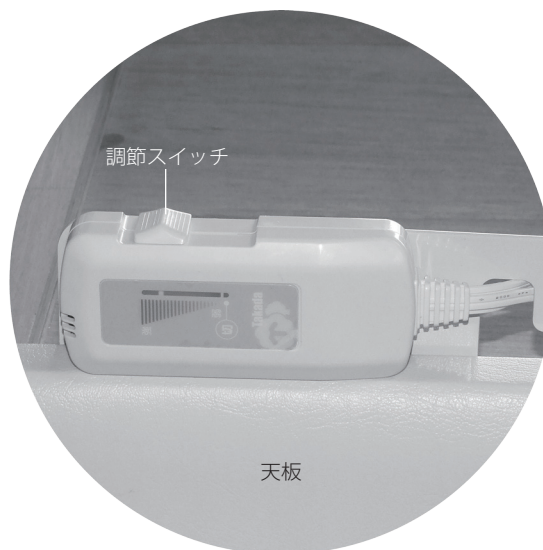
■ アイホットホーム

※ 左右のコントローラーの差込プラグを、天板裏側のコンセント BOX に差し込んでください。



※ 注意事項 (全製品共通)

コントローラーを取付の際は、調節スイッチが天板の反対側になるように取り付けてください。



## 使用の順序

- 1 コントローラーの差込プラグをコンセントに差し込みます。
- 2 コントローラーを「強」に合わせます。
  - 使用する 30 分～1 時間前に通電します。
  - 予熱をするときは毛布などでマット全体を覆うことにより保温効果があります。
- 3 温度調節を下げ、快適な温度でご利用ください。
  - 快適に使用される温度は、体質など個人差で異なります。
- 4 使用後は電源スイッチを「切」にし、差込プラグを持ってコンセントを抜いてください。
  - 本製品はタイマー機能が付いておりません。必ず電源スイッチを「切」にしてください。

### 温熱機能について

本製品は、電源を入れた状態でコントローラーの目盛を「強」にしてもマット表面は放熱され、ほとんど暖かさを感じませんが、上掛けタオルや毛布を掛けることで保温性が高まり暖かくなります。長時間で使用しますと、身体の接触部分が熱くなり低温やけどをおこす可能性があります。ご使用前に快適な温度まで目盛を調整してください。

## 安全にお使いいただくための点検

次のような場合は使用をやめてお買いあげの販売店にご相談ください。

### 温熱機能について

- 電源コードの破損
- コントローラーの破損
- マットの劣化による発熱体の露出

### 使用中に次のような状態になったとき

- 差込プラグや電源コード、コントローラーが異常に熱い。
- 「弱」目盛でも本体が異常に熱い。
- コントローラーから異常音が発生した。
- コントローラーに水をかけたり、ものをぶつけた。
- 暖まったり、暖まらなかったりする。
- 取扱説明書どおり使用しても、不審な点がある。

定 格	交流 100V 消費電力 50W
コ ー ド	電源コード(ビニール)2m
寸 法	発熱部広さ 約 150cm×55cm

目 盛	「強」
表面温度	約 45℃
1 時間あたりの消費電力量	約 44Wh

※ 表面温度は電気用品安全法技術基準 JIS-C-9216 に準ずる試験値です。

## 修理を依頼する前に ●「故障かな？」と考える前に次の点をお調べ下さい。

症状	ここをお調べ下さい	処 置
電源ランプが点灯しない 暖かにならない	差込プラグはコンセントに差し込まれていますか？	差込プラグを確実に根元までコンセントに差し込んでください。
	コントローラーが「切」になっていませんか？	コントローラーを調節してください。
	ブレーカーは落ちていませんか？	電源スイッチを「切」にして、ブレーカーを確認してください。
温度が低い	温度調節の位置が「弱」になっていませんか？	コントローラーを調整してください。
	室内の温度は低くありませんか？	目盛を「強」にして、しばらく通電してからご利用ください。
	ご利用になる前に予熱通電をしていますか？	温度が上がるまでには多少時間がかかります。ご利用になる約1時間前に、目盛を「強」に合わせ予熱通電し、あらかじめ暖めてください。
温度が高い	温度調節の位置が「強」になっていませんか？	好みの位置に合わせてください。