

垂直電動MQタイプ TB-1195

お買い上げいただき、まことにありがとうございます。この取扱説明書をよくお読みの上、正しくご使用ください。ここに示した事項は安全にお使いいただくことにより、事故を未然に防止するためのものです。

区 分	危険や損害の大きさと切迫の度合い
警告	この表示を無視して、誤った取扱いをすると、人が死亡または重傷を負う可能性が想定される内容を示しています。
注意	この表示を無視して、誤った取扱いをすると、人が障害を負う可能性及び物的損害のみの発生が想定されます。

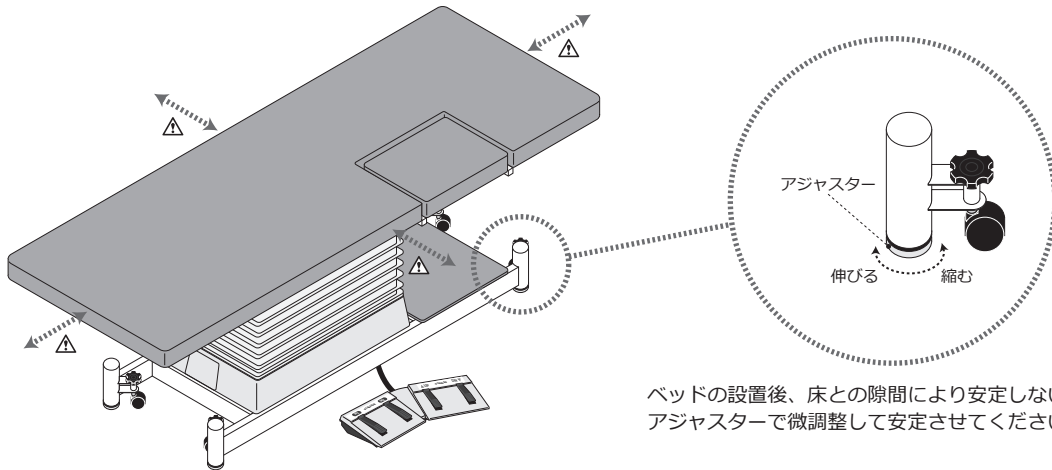
警告	電源プラグは確実に根元まで差し込んでください。差し込みが不完全だとショートや発熱により発火の原因となります。
	使用しないときは電源プラグを抜いてください。不用意な操作で思わぬ事故が起きたり、絶縁劣化による漏電火災の原因となります。
	電源コードやプラグは傷んだ状態で使用しないでください。感電や発火の原因となります。
	電源プラグを抜くときはコードを持たずに、電源プラグを持って引き抜いてください。電源コードが破損し感電や発火の原因となります。
	ベッドを設置する際には、必ず平らでしっかりした床の上に設置してください。傾いた場所に設置しますとベッドが転倒する恐れがあります。
	ベッドの作動前、及び作動中は、まわりの人の身体や手足、障害物が無いか十分注意してください。ベッドに挟まれ、人身事故や物損事故の原因となります。
	本製品は電気機器を使用していますので、水をかけたりしないでください。故障や感電の恐れがあります。
ベッドを移動させるときは、高さを最下限まで下げてから移動させてください。転倒して人身事故や物損事故等の原因となります。	

注意	150kg以上の荷重をかけないでください。転倒事故や作動不良となります。
	電源コードやフットスイッチのコードの上に物を置かないでください。コードがきずついて、断線、ショートによる感電や発火の原因となります。
	使用前に各部が正常かつ安全に作動することをご確認ください。
	ゆりみ、がたつき、傾き、音等に常に注意して、点検を行ってください。また少しでも違和感を感じたときはご使用を中止してください。
	コードで脚を引っかかないようにご注意ください。
	昇降を連続して使用するとモーターが加熱してきます。2分以上連続で作動させないでください。
	フットスイッチは押し間違いの無いように、十分注意して操作を行ってください。操作を行う人は回りに十分注意を払い、言葉を掛けてからベッドの動作を行ってください。
	ぐらつきが発生する場合は、アジャスターで微調整をしてからご使用ください。故障や破損の恐れがあります。
	ご使用中に異常な揺れが発生したら、使用を中止し、各部の締め付けボルトの再点検を行ってください。又、改善されない場合は、ご購入代理店にご相談ください。
	通常、キャスターは常温、構内で使用される事を想定しております。高温、低温、多湿、酸、アルカリ、塩分、溶剤、油、海水、薬品等の影響を受ける特別な環境でのご使用は避けてください。製品の劣化が進む恐れがあります。やむをえず、ご使用になる場合は個々の用途に合わせた金具、車輪、グリスが必要です。尚、材質により床面に汚染の恐れがあります。
キャスターは消耗品のため、劣化、破損等の不具合が生じた場合は、ただちに交換してください。	
アジャスターゴム、脚部キャップ及びキャスターの樹脂等によって、床材と床の表面処理材（ワックス等）が化学反応を起こし、変色する恐れがあります。設置場所等には十分ご注意ください。よろしくお願いいたします。	

設置方法

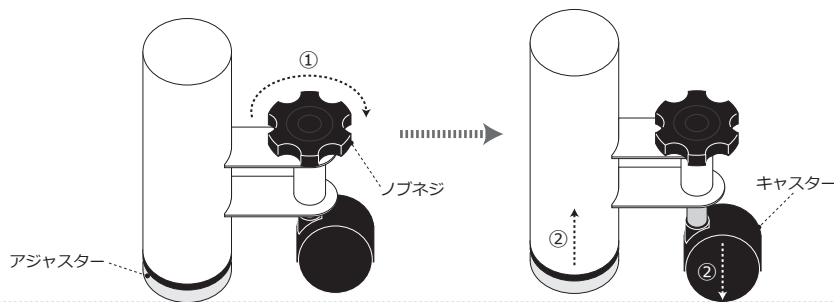
●使用方法と注意事項

△安全のため、十分に壁との間隔を確保して設置してください。



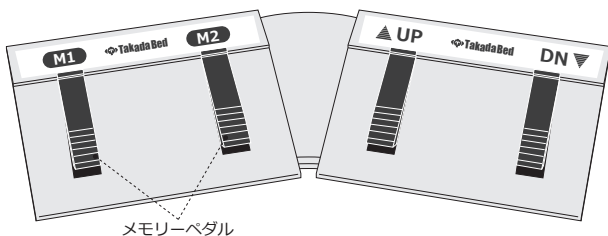
ベッドの設置後、床との隙間により安定しない場合は、アジャスターで微調整して安定させてください。

レベルキャスターの操作方法



- ①4箇所ノブネジを時計回りに回します。
- ②キャスターが伸び、脚部が浮き上がりますので、ベッドが移動可能な状態になります。
- ③ベッド移動後は、脚部アジャスターが床面にしっかりと設置するよう、ノブネジを反時計回りに回してください。脚部が床面に設置しているのを確認後、ベッドをご使用ください。

ポジションメモリー機能の説明及び設置方法



診察しながら簡単に操作できるメモリー機能付きフットスイッチです。ポジションメモリー機能で、使用頻度の多い高さを2つまで記憶させることができます。通常は、患者さんの乗り降りが容易に行える最低高と使用頻度の多い高さのメモリー記憶を推奨します。

【操作方法】

UPを踏んでいる間、シートが上昇します。離すと停止します。
DNを踏んでいる間、シートが下降します。離すと停止します。

【ポジションメモリーの設定方法】

ご希望の高さの状態ですべてのフットスイッチのメモリーペダル（M1・M2）のいずれか一つを5秒間踏むと、「ピー」と音が鳴り、高さが記憶されます。設定後、M1・M2を踏むだけで設定した高さまで自動的に移動します。ベッド昇降中はいずれのスイッチを踏んでも停止いたします。

【使用上のご注意】

ベッド内部に手足を挟まれる危険性があります。高さを操作中には、周辺に挟まれる危険性のある物、または患者さんなどの人が近づかないよう十分ご注意ください。さらに、メモリーペダルをご使用中には、記憶させた高さまでの移行が完全に終了するまでは、本製品から離れないようお願いいたします。

基本仕様

外形仕様	幅 70× 長さ 190× 高さ 48 ~ 81cm	電源	AC100V 50/60Hz
重量	約 80kg	消費電力 (6000N 負荷時)	MAX 132W/5.5A
最大搭載重量	300kg	昇降速度 (100kg 荷重時)	上昇 : 約 22 秒 / 下降 : 約 16 秒
最大搭載重量 (昇降時)	150kg	フットスイッチコードの長さ	2.5m
クッション厚	6cm	電源コードの長さ	3.2m

保守点検の手引き

● 使用者による保守点検

本製品を末永く、安全にご使用いただくためには、下記の項目について定めた頻度で点検を実施していただく必要があります。



警告

保守点検は必ず実施してください。保守点検を実施しないで本製品を使用すると、人身事故や物損事故の原因となります。

No	点検内容	点検頻度	処 置
1	設置状態の確認	毎回 (使用前)	目視または本体をゆずってみて、本体のガタつき、傾きがないこと。
			シートが壁から離れていること。
2	フットスイッチ操作での作動確認	毎回 (使用前)	フットスイッチでシートが上限位置、および下限位置まで正常に作動すること。
			シートの上昇、および下降スピードが納品時、または日常使用のスピードと変わらないこと。
			シートの上昇、および下降時に本体のグラつき、および異常音がないこと。
3	シート昇降機構部からの異臭の確認	毎回 (使用前・使用后)	シート昇降機構部から異臭、および煙がでていないこと。
4	上昇したシートの高さが一定位置で停止しているかの確認	毎回 (使用前)	シートの高さが一定位置で停止し、沈下しないこと。
5	外観部品の状態確認	毎回 (使用前・使用后)	外観部品に汚れがある場合は清拭作業を行うこと。
			電源コード、およびフットスイッチコードに損傷がないこと。

修理を依頼する前に

● 「故障かな？」と考える前に次の点をお調べください。

症状	ここをお調べください	処 置	
ベッドが動かない	入電源がない	電源プラグがコンセントからはずれていませんか？	確実に差し込んでください。
		電源コードが断線していませんか？	取扱店、または当社にご連絡ください。
	入電源がある	フットスイッチが断線していませんか？	フットスイッチの交換が必要です。
		連続して昇降操作をしていませんか？	取扱店、または当社にご連絡ください。
がたつき・傾きがある	アジャスターの調節がされていますか？	アジャスターを回転させて微調整してください。	