

取扱説明書

ベッドのパイオニア
embassy

ストレッチャー100・GSストレッチャー100

お買い上げいただき、まことにありがとうございます。この取扱説明書をよくお読みの上、正しくご使用ください。ここに示した事項は安全にお使いいただくことにより、事故を未然に防止するためのものです。

区分	危険や損害の大きさと切迫の度合い
警告	この表示を無視して、誤った取扱いをすると、人が死亡または重傷を負う可能性が想定される内容を示しています。
注意	この表示を無視して、誤った取扱いをすると、人が障害を負う可能性及び物的損害のみの発生が想定されます。

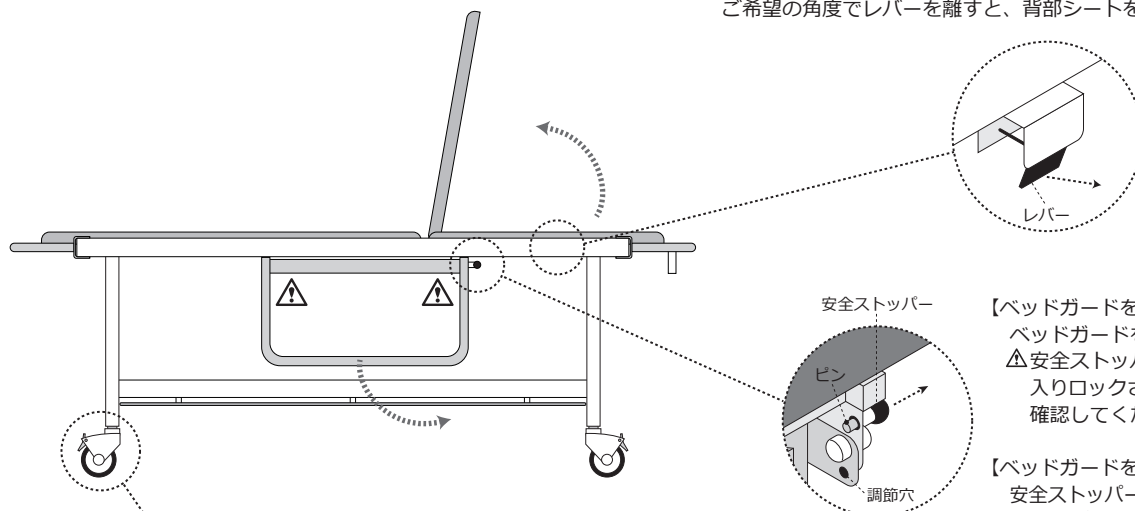
警告	本製品を設置する際には、必ず平らでしっかりした床の上に設置してください。傾いた場所に設置しますと本製品が転倒する恐れがあります。
	改造や分解修理は絶対にしないでください。事故・けがの原因となります。
	ベッドガードにもたれたり、腰掛けたりしないでください。ベッドガードの破損や転倒する恐れがあります。
	ベッドガードはしっかりと固定されている事を確認の上、ご使用ください。ガタつきや脱落の原因となります。

注意	使用前に各部が正常かつ安全に作動することをご確認ください。
	ゆりみ、ガタつき、傾き、音等に常に注意して、点検を行ってください。また少しでも違和感を感じたときはご使用を中止してください。
	ベッドガードを調節する際は、指などを挟まないようにご注意ください。
	本製品の用途以外には使わないでください。事故や故障の原因になります。
	ご使用中に異常な揺れが発生したら、使用を中止し、各部の締め付けボルトの再点検を行ってください。又、改善されない場合は、ご購入代理店にご相談ください。
	通常、キャスターは常温、構内で使用される事を想定しております。高温、低温、多湿、酸、アルカリ、塩分、溶剤、油、海水、薬品等の影響を受ける特別な環境でのご使用は避けてください。製品の劣化が進む恐れがあります。やむをえず、ご使用になる場合は個々の用途に合わせた金具、車輪、グリスが必要です。尚、材質により床面に汚染の恐れがあります。
	キャスターは消耗品のため、劣化、破損等の不具合が生じた場合は、ただちに交換してください。
アジャスターゴム、脚部キャップ及びキャスターの樹脂等によって、床材と床の表面処理材（ワックス等）が化学反応を起こし、変色する恐れがあります。設置場所等には十分ご注意ください。よろしくお願いいたします。	

操作方法とメンテナンス方法

【背部シートの角度調節方法】

レバーを手前に引くことで、背部シートの角度調節をすることができます。ご希望の角度でレバーを離すと、背部シートを固定できます。

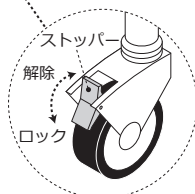


【ベッドガードを上げる場合】

ベッドガードを持ち上げてください。
△安全ストッパーのピンが調節穴に入りロックされていることを、必ず確認してください。

【ベッドガードを下げる場合】

安全ストッパーを引っ張ってください。
ロックが解除されますので、ベッドガードを引き下げてください。

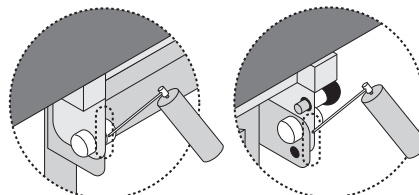


【ベッドを動かす場合】

キャスター（4箇所）のストッパーを解除してください。
キャスターの回転・旋回共に解除され、ベッドを移動できます。

【ベッドを固定する場合】

キャスター（4箇所）のストッパーをロックしてください。
キャスターの回転・旋回共にロックされ、ベッドが固定されます。



△定期的（月1回以上推奨）、またベッドガードの動きが悪い時、異音が鳴る時には、下記の要領で給油をお願いいたします。

※上図の○の箇所に市販の潤滑スプレーを吹き付けてください。
※潤滑スプレーを吹き付けた際にスプレーの飛散や、垂れて床を汚すおそれがありますので布等をあててご使用ください。

※潤滑スプレーは記載の使用方法をよく読んでから取り扱ってください。
※給油をしてもベッドガードの動きが悪い、また異音が軽減されない場合は、弊社お客様相談室（0120-62-2382）にお申し付けください。