

## P L ベッド TB-1182

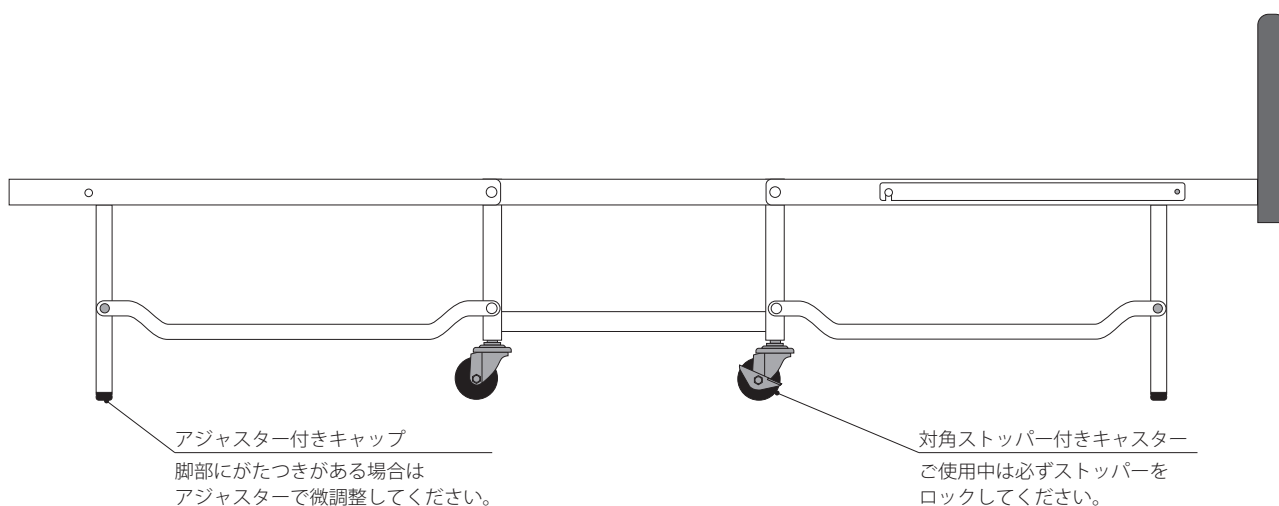
お買い上げいただき、まことにありがとうございます。この取扱説明書をよくお読みの上、正しくご使用ください。ここに示した事項は安全にお使いいただくことにより、事故を未然に防止するためのものです。

## 安全上のご注意

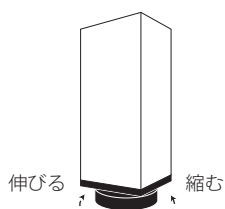
● ご使用の前に必ずお読みください。

- 設置する際には、必ず平らでしっかりした床の上に設置してください。傾いた場所に設置しますと転倒する恐れがあります。
- 局部的に強い荷重をかけると破損や転倒事故の原因となりますのでご注意ください。
- ご使用中に異常なゆれやゆるみ、がたつき、傾き、異常音等が発生したときは各部の締め付けボルトの再点検を行ってください。

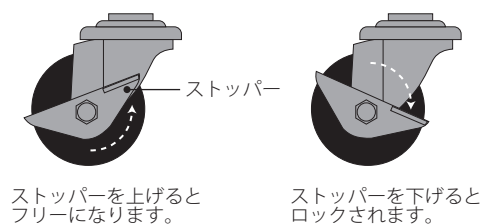
## 各部の名称および操作方法



## アジャスターの操作方法

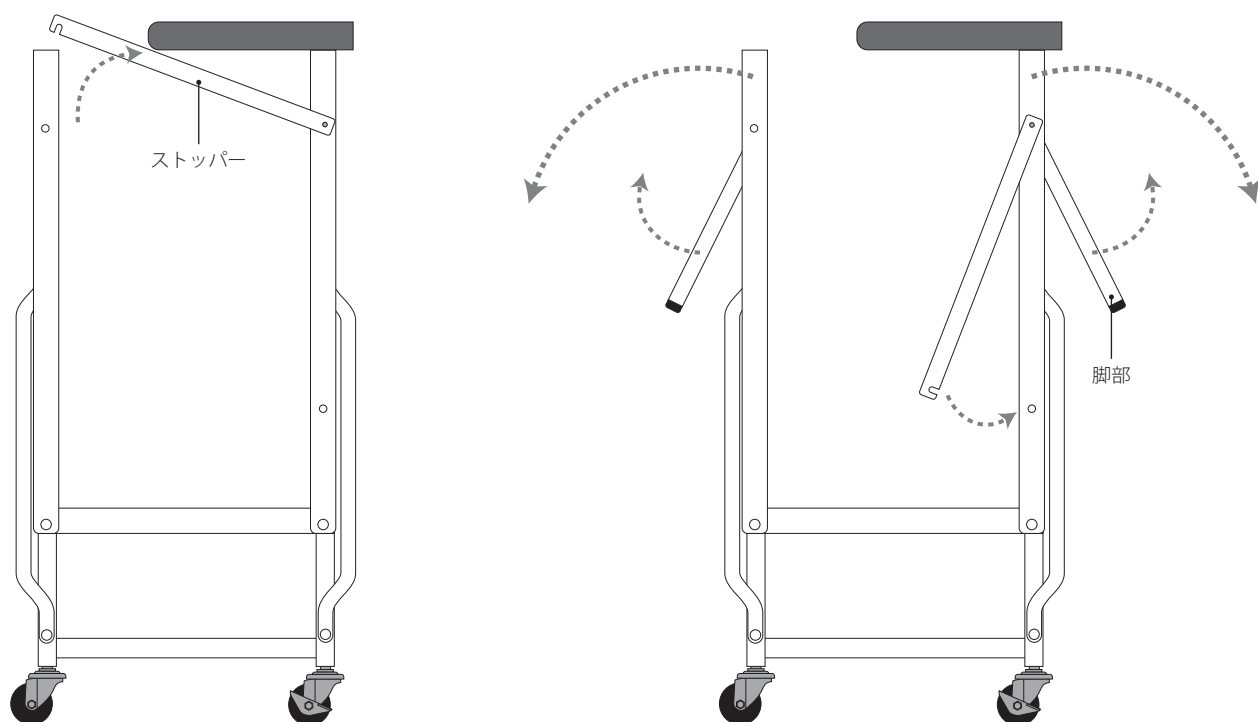


## キャスターの操作方法



## 設置方法と収納方法

- 設置方法：キャスターをロックした状態で、ストッパーを外し、脚部を開きながら外側にゆっくりと開いてください。  
※ ストッパーは右下図のように、収納してください。



- 収納方法：キャスターをロックした状態で、天板を持ち上げ折りたたんでください。その後、脚部を内側に折りたたみ、必ずストッパーでロックしてください。

