





F R測定器 TB-1256

お買い上げいただき、まことにありがとうございます。この取扱説明書をよくお読みの上、正しくご使用ください。ここに示した事項は安全にお使いいただくことにより、事故を未然に防止するためのものです。

区分	危険や損害の大きさと切迫の度合い
 警告	この表示を無視して、誤った取扱いをすると、人が死亡または重傷を負う可能性が想定される内容を示しています。
 注意	この表示を無視して、誤った取扱いをすると、人が障害を負う可能性及び物的損害のみの発生が想定されます。

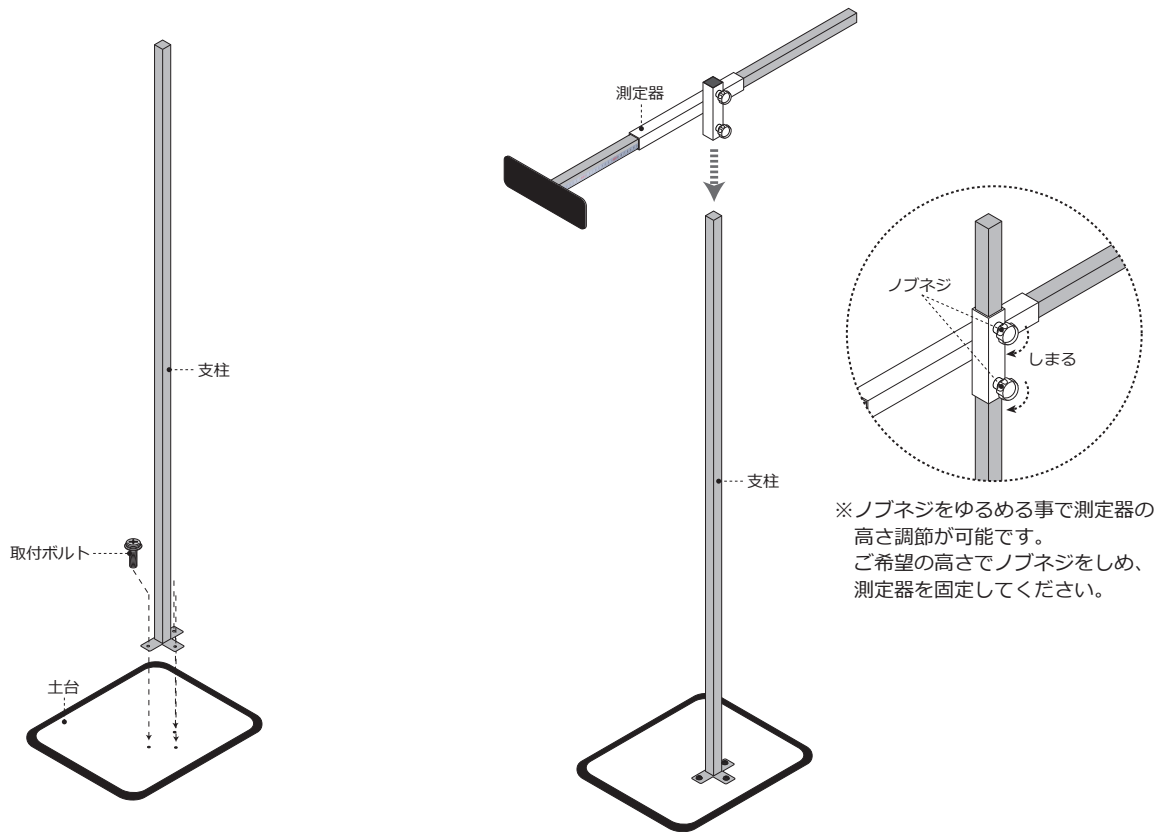
 警告	本製品を設置する際には、必ず平らでしっかりした床の上に設置してください。傾いた場所や段差のある場所に設置しますと本製品が転倒する恐れがあります。
	滑りやすい床面や濡れている床面では本製品が動く恐れがあります。
	本製品を火気に近づけないでください。
	湿気の多い所や、雨・風の当たる所に本製品を放置しないでください。
	本製品はファンクショナルリーチ測定以外の目的で使用しないでください。
	改造や分解修理は絶対にしないでください。事故・けがの原因となります。

 注意	使用前に各部が正常かつ安全に作動することをご確認ください。
	高さ調節時、指などを挟まないようご注意ください。
	本製品は一人用です。複数人で同時に本製品をご使用にならないでください。転倒する恐れがあります。
	ご使用中に異常な揺れが発生したら、使用を中止し、各部の締め付けボルトの再点検を行ってください。又、改善されない場合は、ご購入代理店にご相談ください。
	測定中に動悸・めまいなど気分が悪くなったら、すぐに測定を中止してください。
	測定中は息を止めず、自然な呼吸を心がけてください。
	測定中は必ず付添人が付き添い、転倒などの事故には十分注意してください。

組立方法

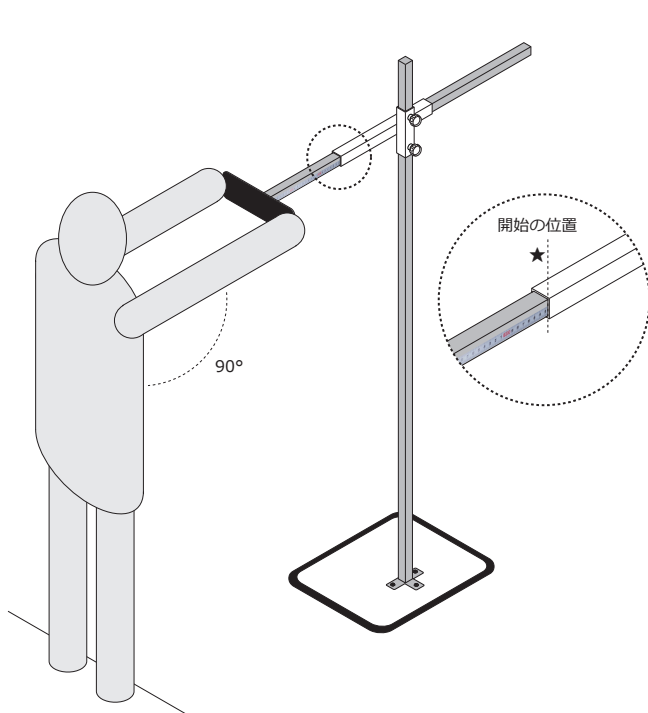
● 組立時間：10分 ※プラスドライバーが必要になります。

- ①下図のように、支柱と土台を取付ボルトでしっかりと固定してください。 ②測定器のノブネジをゆるめ、下図のように支柱に差し込んでください。



測定例

- ①両足を左右に開いて立ち、腕を90°にあげて測定器の位置を調節します。



- ②腕の高さを維持したまま、足を動かさずに手を前に伸ばします。開始の位置から、最大伸びた位置までの距離を計測します。
※測定距離が15cm未満の場合は、転倒の可能性が大きくなるとされています。

