

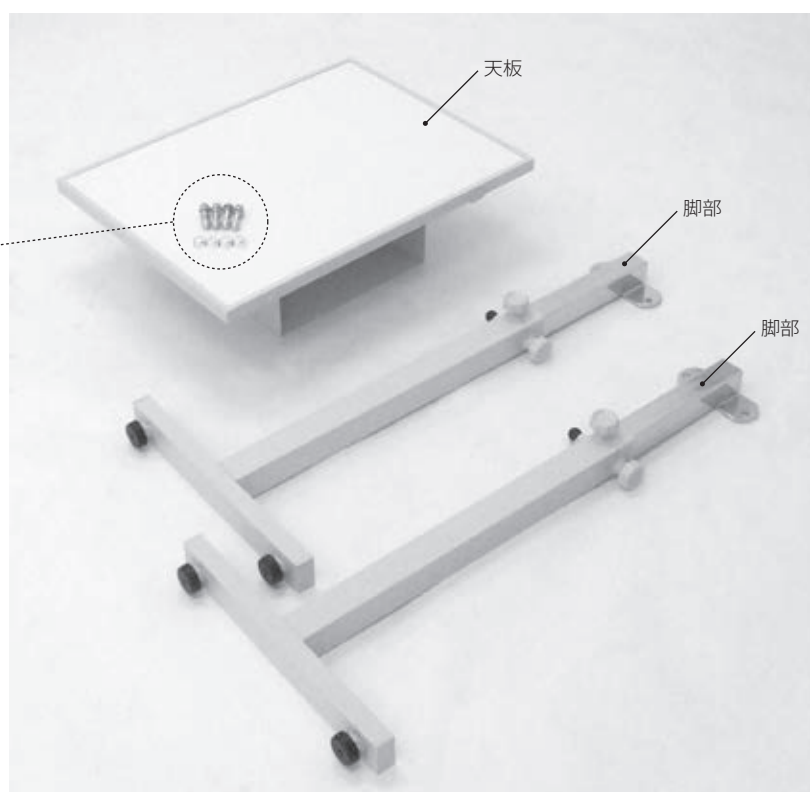
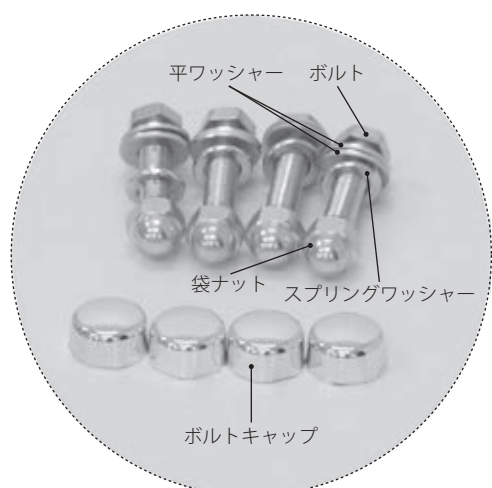
## TK注射台 TB-836・オーバーテーブル TB-805

お買い上げいただき、まことにありがとうございます。この取扱説明書をよくお読みの上、正しくご使用ください。ここに示した事項は安全にお使いいただくことにより、事故を未然に防止するためのものです。

## 安全上のご注意

● ご使用の前に必ずお読みください。

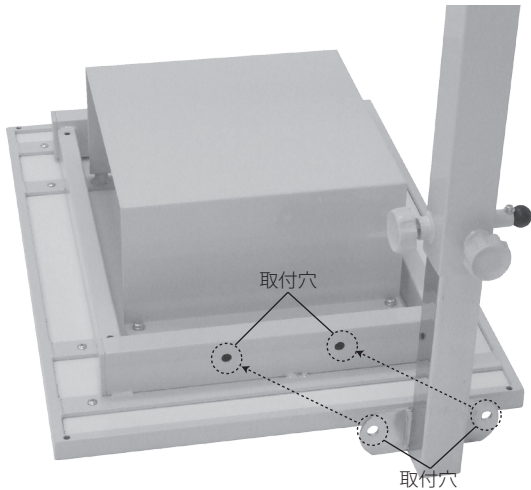
- 設置するには、必ず平らでしっかりした床の上に設置してください。傾いた場所に設置しますと転倒する恐れがあります。
- 局部的に強い荷重をかけると破損や転倒事故の原因となりますのでご注意ください。
- ご使用中に異常なゆれやゆるみ、がたつき、傾き、異常音等が発生したときは各部の締め付けボルトの再点検を行ってください。



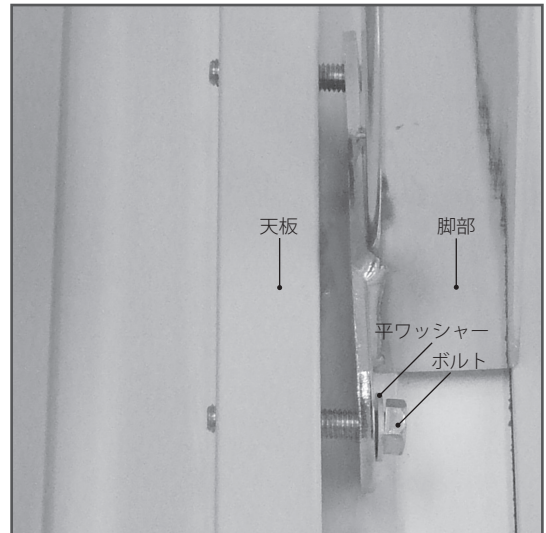
最初に下記の部品が揃っているかご確認ください。

付属品	個数
天板	1
脚部	2
ボルト	4
平ワッシャー	8
スプリングワッシャー	4
袋ナット	4
ボルトキャップ	4
スパナ	1

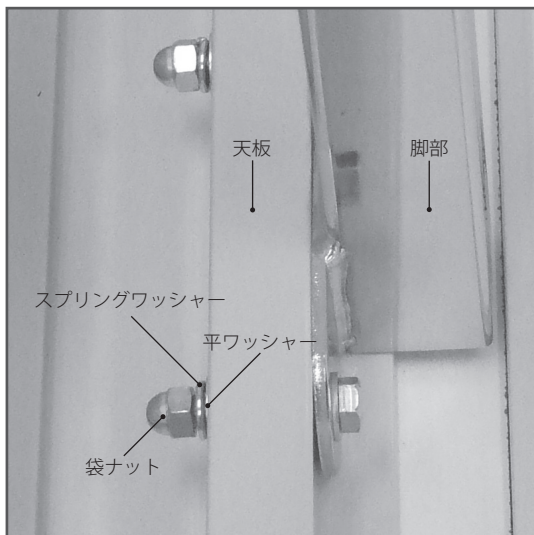
## 組立方法



① 天板を裏返し、天板の取付穴と脚部の取付穴を合わせてください。



② 上記画像のように、ボルト・平ワッシャー・脚部・天板の順番でボルトを差し込んでください。

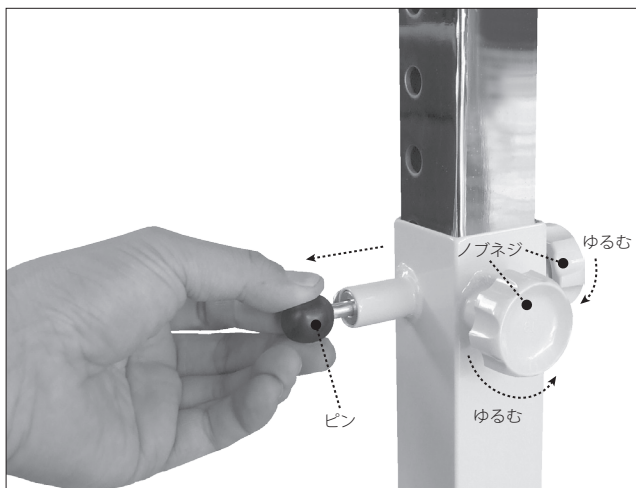


③ 上記画像のように、平ワッシャー・スプリングワッシャー・袋ナットの順番でボルトに取り付け、付属のスパナでしっかりと止めてください。



④ 最後にボルトキャップをボルトに被せてください。  
※ 反対側の脚部も①～④の手順で同様に組み立ててください。

## 各部の名称および使用方法



2カ所のノブネジをゆるめ、天板を持ちながら、ピンを引っ張り、天板の高さを調節してください。



※ 2本の脚部の高さが同じ位置になっているか必ず確認してください。高さが違ったまま使用すると、破損する恐れがあります。ご注意ください。

支柱に空いている穴にピンが入ることにより、高さがロックされます。ご希望の高さに調節し、ノブネジを締め天板を固定してください。