



オリコベッド系製品全般


お買い上げいただき、まことにありがとうございます。この取扱説明書をよくお読みの上、正しくご使用下さい。ここに示した事項は安全にお使いいただくことにより、事故を未然に防止するためのものです。




安全上のご注意

● ご使用の前に必ずお読みください。

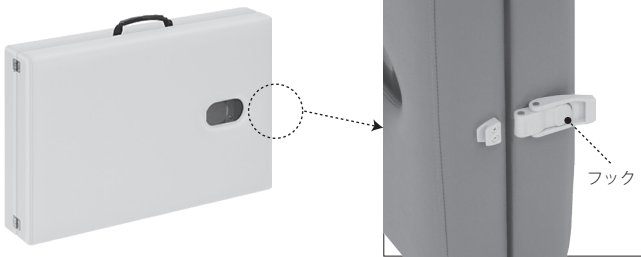
区分	危険や損害の大きさと切迫の度合い
 警告	この表示を無視して、誤った取扱いをすると、人が死亡または重傷を負う可能性が想定される内容を示しています。
 注意	この表示を無視して、誤った取扱いをすると、人が障害を負う可能性及び物的損害のみの発生が想定されます。

 警告	本製品を設置する際は、必ず平らでしっかりした床の上に設置してください。傾いた場所や段差のある場所に設置しますと転倒する恐れがあります。
	改造や分解修理は絶対にしないでください。事故・けがの原因となります。

 注意	使用前に各部が正常かつ安全に作動することをご確認ください。
	可動部を調節する際、指などを挟まないようにご注意ください。
	ゆるみ、がたつき、傾き、音等に常に注意して、点検を行ってください。また少しでも違和感を感じたときはご使用を中止してください。

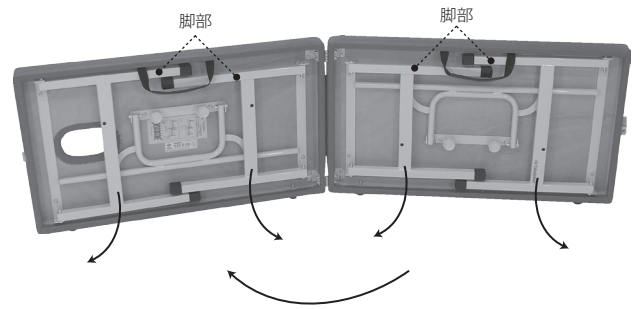
各部の名称および使用方法

ベッドの設置方法

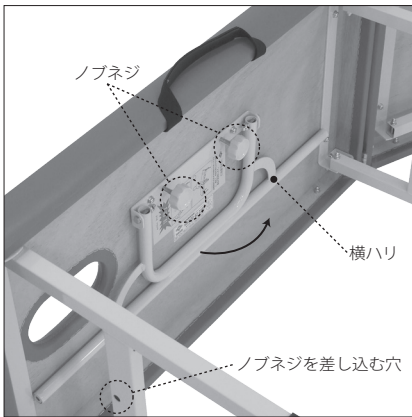


ベッドを設置する際は、十分なスペースを確保してください。

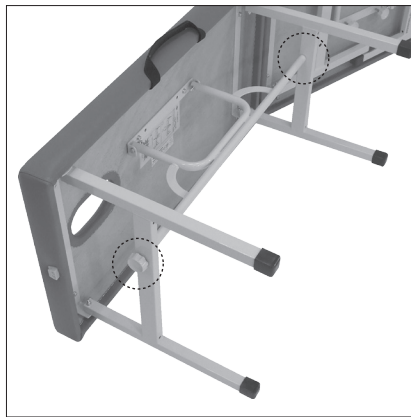
① 止め具のフックを外します。



② ベッドを開き、4本の脚部を立ち上げてください。



③ 横ハ리를立ち上げてください。



④ 付属のノブネジで、脚部と横ハ리를しっかりと止めてください。(4カ所)
※ 締め付けが弱いと、脚部が倒れて転倒し、事故・けが・破損の原因となります。



⑤ ベッドを立ち上げて設置してください。

※ ご注意ください。

移動時には必ず中央部分を持ってください。構造上、両端を持ち上げると、この部分が破損いたします。

